

# **CAMARA DE CONTACTO OZONO OZONE CONTACT CHAMBER**

**MANUAL DE INSTALACION Y MANTENIMIENTO  
HANBOOK FOR INSTALLATION AND MAINTENANCE**

**MODELOS / MODELS :**

**11614 – 11615 – 09993 – 09994 – 09995 – 09996  
09997 – 09998 – 09999 – 23677 - 23678**

# **CAMARA DE CONTACTO OZONO OZONE CONTACT CHAMBER**

## **MANUAL DE INSTALACION Y MANTENIMIENTO HANBOOK FOR INSTALLATION AND MAINTENANCE**

### **INDICE**

### **CASTELLANO**

---

1. GENERALIDADES .....	2
1.1. INTRODUCCIÓN.....	2
1.2. OPERACIONES BÁSICAS EN LA DEPURACIÓN DEL AGUA DE LA PISCINA .....	2
1.3. CONCEPTO DEL OZONO .....	2
2. PRINCIPIOS DE FUNCIONAMIENTO DE LA INSTALACIÓN.....	3
2.1. ESQUEMA DE INSTALACIÓN.....	3
3.- CARACTERÍSTICAS DE LA INSTALACIÓN .....	4
3.1.INSTALACIÓN DE LAS CÁMARAS DE CONTACTO .....	4
3.2. IDENTIFICACIÓN DE LOS COMPONENTES.....	5

### **TABLE OF CONTENTS**

### **ENGLISH**

---

1. GENERALITIES.....	6
1.1. INTRODUCTION .....	6
1.2. BASIC OPERATIONS IN THE WATER TREATMENT OF A SWIMMING POOL.....	6
1.3. OZONE.....	6
2. WORKING PRINCIPLES OF THE FACILITY.....	7
2.1. INSTALLATION SCHEMA.....	7
3. INSTALLATION CHARACTERISTICS .....	8
3.1. CONTACT CHAMBER INSTALLATION .....	8
3.2. COMPONENT IDENTIFICATION.....	8



## 1. GENERALIDADES

### 1.1. INTRODUCCIÓN

El tratamiento del agua de la piscina se ha modificado substancialmente en los últimos años gracias al avance de las nuevas tecnologías, entre las cuales cabe resaltar la ozonización.

### 1.2. OPERACIONES BÁSICAS EN LA DEPURACIÓN DEL AGUA DE LA PISCINA

Para conservar en perfectas condiciones higiénicas y de confort las piscinas precisan, entre otros aspectos, de un tratamiento de depuración del agua, el cual se realiza mediante las operaciones siguientes:

**Filtración:** tiene por objetivo eliminar las materias en suspensión y clarificar el agua.

**Control de los parámetros físico-químicos del agua:** como por ejemplo el pH, cloro residual libre y combinado, alcalinidad, presencia de algún elemento indeseable como el Fe, el Mn y el ozono residual.

**Dosificación de productos químicos:** como por ejemplo desinfectantes, alguicidas, floculantes, reguladores de pH y desincrustantes.

**Ozonización del agua de la piscina:** para mejorar la desinfección, color y olor.

### 1.3. CONCEPTO DEL OZONO

El ozono es una forma alotrópica del oxígeno, se forma cuando las moléculas de oxígeno son excitadas lo suficiente para descomponerse en oxígeno atómico y en este estado, tres átomos de este elemento se combinan para formar la molécula de ozono (O<sub>3</sub>).

El ozono está considerado como uno de los oxidantes más energéticos de la naturaleza, ya que su potencial electroquímico es de 2,07 eV, frente a 1.49 eV del hipoclorito y 1.36 del cloro gas. Concretamente, tests probados demuestran que el ozono es de 600 a 3000 veces más activo en la destrucción de bacterias y virus. Por ejemplo: *E. coli* se destruye con 5 segundos con ozono en concentración de 1ppm, sin embargo, el cloro necesita de 15000 segundos para conseguir el mismo resultado con la misma concentración.

El ozono se sintetiza en el mismo lugar de aplicación, como resultado del tratamiento obtenemos un agua más clara con un ligero color turquesa.

Las piscinas ozonizadas disminuyen los cercos de grasa que se forman sobre las paredes en las interfases aire-agua debido a los aceites y cosméticos que utilizan normalmente los bañistas.



## 2. PRINCIPIOS DE FUNCIONAMIENTO DE LA INSTALACIÓN

El funcionamiento de la instalación consiste en mezclar aire ozonizado con el agua de depuración intercalando en el circuito de recirculación.

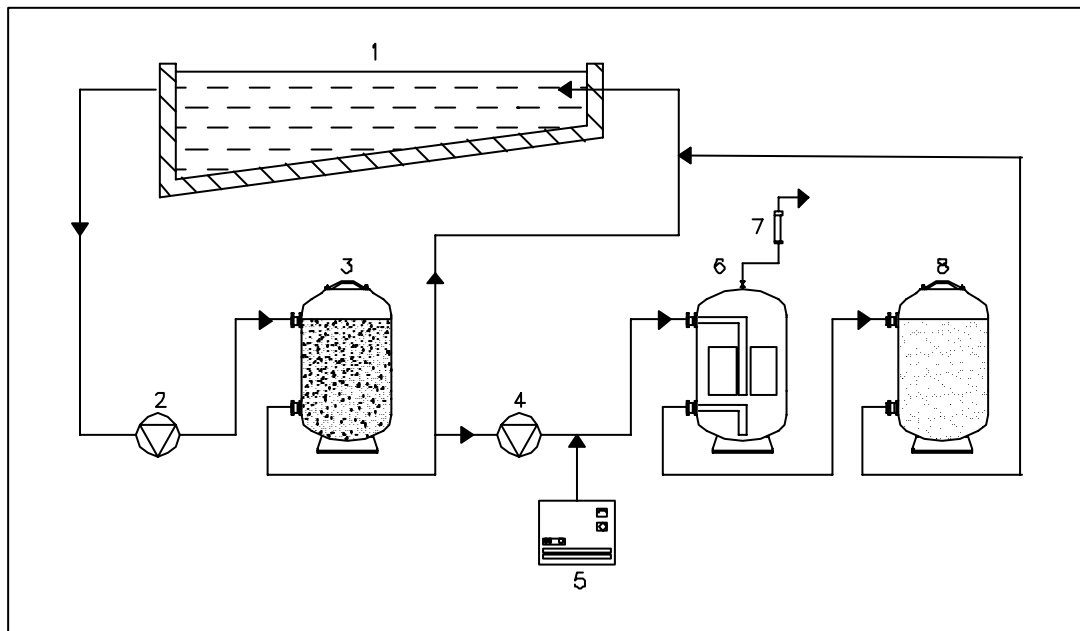
Una parte del caudal de agua de recirculación de la piscina es apartado mediante un by-pass bombeándolo para que pase a través de un venturi con el objeto de mezclar en el agua el aire ozonizado. Esta mezcla de agua, aire y ozono se conduce a una cámara de contacto donde se agita esta mezcla realizándose un óptimo contacto entre el gas ozono y el agua, produciéndose la descomposición del ozono en oxígeno y la oxidación de la materia orgánica del agua.

El oxígeno y ozono residual resultante, que se sitúan en la parte más alta de la cámara de contacto, serán eliminados por mediación de una purga superior conectada a un filtro de carbón activo que absorberá todo el residual de ozono antes de lanzarlo a la atmósfera.

De la misma forma, del agua ozonizada también debe eliminarse el residual de ozono, por este motivo a la salida de la cámara de contacto se instalara un filtro con carbón activo para eliminarlo.

Posteriormente, en la tubería de retorno podrán conectarse los dosificadores de cloro y aminoradores del pH.

### 2.1. ESQUEMA DE INSTALACIÓN



- 1 - Piscina
- 2 - Bomba autoaspirante
- 3 - Filtro de arena
- 4 - Bomba aceleradora

- 5 - Generador de ozono
- 6 - Cámara de contacto
- 7 - Filtro carbón activo
- 8 - Desgasificador

### 3.- CARACTERÍSTICAS DE LA INSTALACIÓN

Para la elección de las cámaras de contacto debe de tenerse en cuenta la normativa existente en cada región tanto en piscinas públicas como privadas, y a ellas deben ceñirse los instaladores antes de realizar cualquier diseño o instalación.

#### 3.1.INSTALACIÓN DE LAS CÁMARAS DE CONTACTO

Las cámaras de contacto se entregan convenientemente embaladas y debido a su peso, tamaño y a las dificultades existentes para su ubicación en la obra, se recomienda que la manipulación y traslado de los mismos se realice con medios mecánicos (carretillas elevadoras, grúas, etc.)

Es muy importante asegurar que las cámaras de contacto no reciban golpes que pudieran dañar las bases o el cuerpo del poliéster.

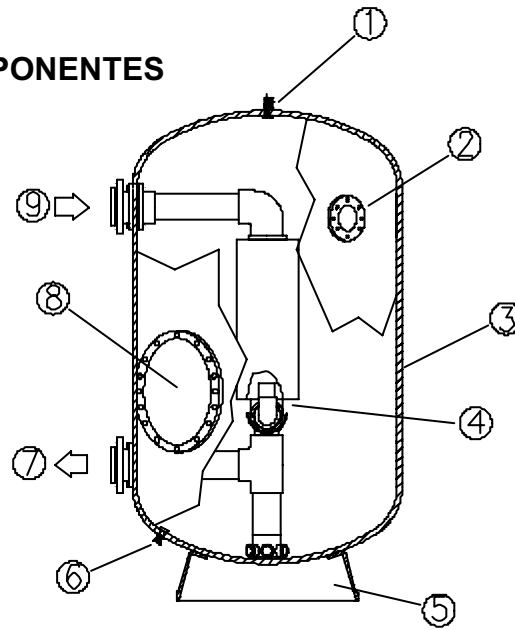
Las fases a seguir para una correcta instalación de las cámaras de contacto son las siguientes:

- 1 - Instalar la Cámara en su emplazamiento definitivo.
- 2 - Montar el by-pass en la entrada de la cámara de contacto.
- 3 - Retirar la tapa procurando evitar daños en la junta y en la superficie de cierre de la tapa.
- 4 - Comprobar que todos los componentes de la cámara de contacto están en buen estado, ya que durante el transporte pudieran haber sufrido algún desperfecto.
- 5 - Cerrar la tapa colocando la junta en la posición correcta y poniendo la tapa con cuidado para no desplazarla de su posición.
- 6 - **Es imprescindible conectar la purga de aire, no olvide que la tubería debe ser resistente al ozono (PVC).**
- 7 - Limpiar escrupulosamente las superficies en contacto con alguna junta, antes de efectuar el montaje. Es aconsejable, también, engrasar los tornillos antes de poner las tuercas, y una vez acabado el montaje de la tapa poner los embellecedores (suministrados con la cámara de contacto) a los tornillos.



### 3.2. IDENTIFICACIÓN DE LOS COMPONENTES

- 1 - Purga de aire
- 2 - Mirilla
- 3 - Cuerpo de poliéster
- 4 - Interior camara
- 5 - Pie
- 6 - Vaciado de agua
- 7 - Salida agua tratada
- 8 - Boca de entrada
- 9 - Entrada agua ozonizada



## 1. GENERALITIES

### 1.1. INTRODUCTION

The water treatment in swimming pools has significantly changed over the past years due to the development of new technologies, being ozone treatment one amongst them.

### 1.2. BASIC OPERATIONS IN THE WATER TREATMENT OF A SWIMMING POOL

To perfectly preserve the hygienic conditions and comfort of a swimming pool, it is needed, amongst other aspects, a proper water treatment system. This can be achieved by performing the following operations:

- *Mechanical filtration*: its objective is to eliminate suspended matter and clarify the water.
- *Control of the physical and chemical parameters of the water*: for example, pH, residual free chlorine and combined chlorine, alkalinity, presence of undesirable elements like Fe, Mn or residual Ozone.
- *Chemical dosage*: for example disinfectants, algacides, flocculent, pH regulators and disincrustants.

Ozone treatment, to improve disinfection, color and odour.

### 1.3. OZONE

Ozone is an allotropic form of oxygen, it is formed when the oxygen molecules are sufficiently excited to break down and under this estate, three atoms of this element are combined to form an ozone molecule (O<sub>3</sub>).

Ozone is considered as one of the most powerful oxidants in nature, provided that its electrochemical potential is 2.07 eV, against 1.49 eV from the hypochlorite and 1.36 eV from chlorine gas.

Proven tests show that ozone is 600 to 3000 times more active destroying bacteria and viruses. *E. coli* is destroyed in 5 seconds with an ozone concentration of 1 ppm., notwithstanding 15000 seconds are needed to have the same effects when using chlorine at the same concentration.

Ozone is generated at the same place where the treatment is performed, as a result of this water treatment we obtain a clearer water with a slight turquoise colour.

Ozone treated pools diminish grease accumulations generated on the walls of the pools at the water-air interface, due to the oils or creams used by the swimming pool users.



## 2. WORKING PRINCIPLES OF THE FACILITY

The working principles consist on mixing the ozone treated air with the recirculated water at one stage of the recirculating process.

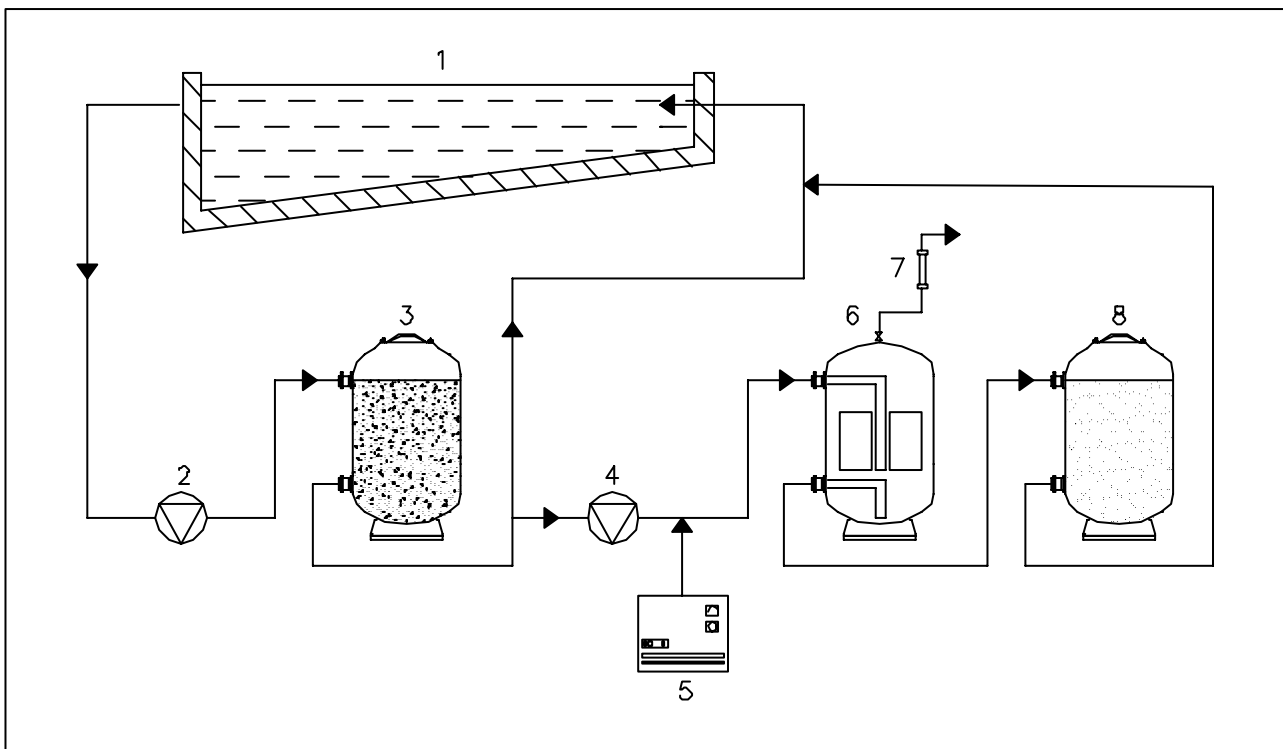
A portion of the volume of water recirculated is bypassed and pumped to go through a ventury. At this stage, the ozonized air is mixed with the water and at the contact chamber there is an optimal contact between water and ozone, so the ozone is broken down into oxygen and the organic matter oxydized.

The oxygen and residual ozone generated, are situated at the upper part of the contact chamber. This will be eliminated through an upper purge connected to an active carbon filter that will capture the ozone before it reaches the atmosphere.

At the same time, residual ozone has to be eliminated from the treated water, for this reason before entering the swimming pool, the water is passed through an activated carbon filter.

Complementing the facility, chloring and pH regulation dosing apparatus would be added.

### 2.1. INSTALLATION SCHEMA



- |                      |                         |
|----------------------|-------------------------|
| 1. Pump              | 5. Ozone generator      |
| 2. Self-priming pump | 6. Contact chamber      |
| 3. Sand filter       | 7. Active Carbon filter |
| 4. Acceleration pump | 8. Degazifier           |



### 3. INSTALLATION CHARACTERISTICS

To choose the appropriate contact chamber we have to consider the existing legislation in each region, either regarding public or private pools. And all the facilities should be designed according to them.

#### 3.1. CONTACT CHAMBER INSTALLATION

Contact chambers are delivered properly packed. Due to its weight, size and the existing difficulties to place them in the building site, it is recommended to use mechanical equipment to handle and transport them.

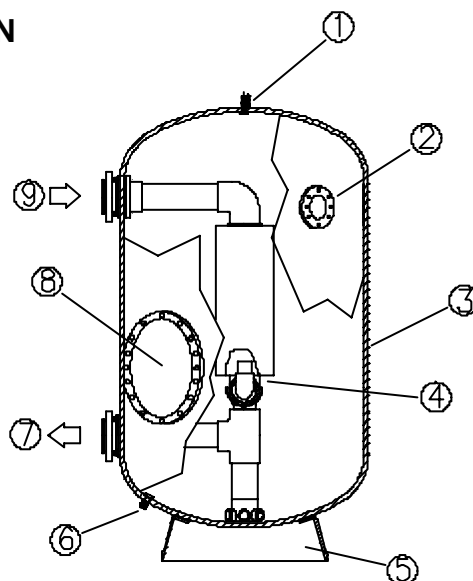
It is very important to ensure the contact chamber does not receive any knock that could damage its polyester structure.

The correct steps to properly install a contact chamber are:

1. Place the chamber in its definite emplacement
2. Mount the bypass at the entrance of the contact chamber
3. Remove the lid carefully so no damage is caused to the connection or the sealling surface of the lid.
4. Check that all the pieces of the contact chamber are in good condition, thus they could have been damaged during the transport.
5. Close the lid placing the connection in the correct position and carefully put the lid checking that it is not displaced from its correct position.
6. It is indispensable to connect the air purge, do not forget to use ozone resistant material for the pipes (PVC).
7. Carefully clean the contact surface from every connection before assembling. It is advisable as well to grease the screws and once the assembling is finished place the screw cap on the screws (these furnished with the contact chamber).

#### 3.2. COMPONENT IDENTIFICATION

- 1 - Air purge
- 2 -Sight glass (optional)
- 3 - Polyester body
- 4 - Inside of contact chamber
- 5 - Base
- 6 - Water purge
- 7 - Treated water outlet
- 8 - Man hole cover
- 9 - Ozone treated water inlet



## ATENCIÓN

LEER DETENIDAMENTE EL MANUAL DE INSTALACIÓN.  
ESTA CÁMARA DE CONTACTO ESTA DISEÑADA PARA LAS CONCENTRACIONES  
MÁXIMAS SIGUIENTES:

- OZONO: 2 ppm
- AMONÍACO: 2%
- ÁCIDO CLORHÍDRICO: 5%
- ÁCIDO SULFÚRICO: 20%
- CLORO GAS: 1 ppm
- HIPOCLORITO SODICO: 2%
- ÁCIDO NÍTRICO: 0%

SI POR ALGUNA CIRCUNSTANCIA SE SOBREPASAN ESTAS CONCENTRACIONES  
LA CÁMARA DE CONTACTO SE QUEDARÍA SIN GARANTÍA.

## WARNING

CAREFULLY READ THE INSTALLATION MANUAL  
THIS CONTACT CHAMBER IS DESIGNED FOR THE FOLLOWING MAXIMUM  
CONCENTRATIONS

- OZONE : 2 ppm
- AMMONIA: 2%
- HYDROCHLORIC ACID: 5%
- SULFURIC ACID: 20%
- CHLORINE GAS : 1 PPM
- SODIUM HYPOCHLORITE 2%
- NITRIC ACID 0%

IF BY ANY CIRCUMSTANCE THE CONCENTRATIONS MENTIONED ABOVE ARE  
SURPASSED, THIS GUARANTY WILL NOT BE VALID.