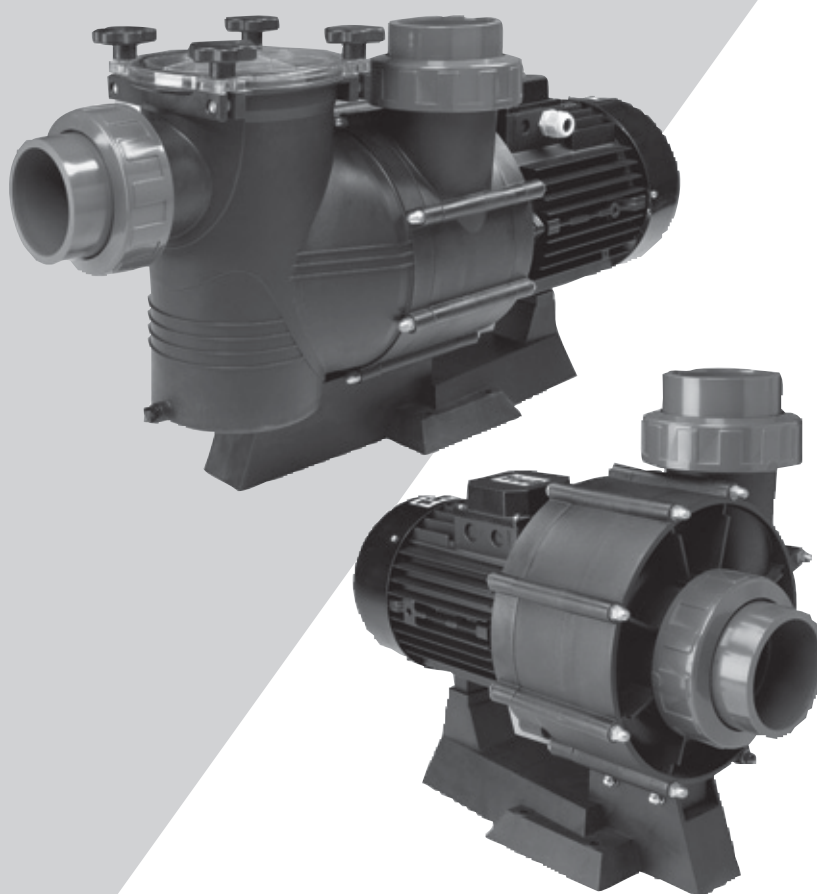





**BOMBAS CENTRÍFUGAS PARA GRANDES CAUDALES  
CENTRIFUGAL PUMPS FOR LARGE FLOWS  
POMPES CENTRIFUGES POUR GRANDS DÉBITS  
POMPE CENTRIFUGHE PER GRANDI PORTATE**



**MANUAL DE INSTALACIÓN Y MANTENIMIENTO  
MANUEL D'INSTALLATION ET D'ENTRETIEN  
INSTALLATION AND MAINTENANCE MANUAL  
MANUALE D'INSTALLAZIONE E MANUTENZIONE**

**IMPORTANTE:** El manual que usted tiene en sus manos, contiene información fundamental acerca de las medidas de seguridad a adoptar durante la instalación y la puesta en servicio de la bomba. Por ello, es imprescindible que tanto el instalador como el usuario lean las instrucciones antes de pasar al montaje y la puesta en marcha.

## 1. PRESCRIPCIONES GENERALES DE SEGURIDAD

Esta simbología (  ) indica la posibilidad de peligro como consecuencia de no respetar las prescripciones correspondientes.




### **PELIGRO. Riesgo de electrocución.**

La no advertencia de esta prescripción comporta un riesgo de electrocución.

### **PELIGRO.** La no advertencia de esta prescripción comporta un riesgo de daño a las personas o cosas.

### **ATENCIÓN.** La no advertencia de esta prescripción comporta un riesgo de daños a la bomba o a la instalación.

## 2. NORMAS GENERALES DE SEGURIDAD GENERALIDADES.

-  • Las máquinas citadas en este Manual están especialmente diseñadas para obtener el prefiltrado y la recirculación del agua en las piscinas. Son bombas indicadas para grandes caudales a baja presión.
- Están concebidas para trabajar con aguas limpias y de temperatura que no exceda 40 °C.
-  • La instalación debe ser efectuada de acuerdo con las indicaciones particulares de cada implantación.
- Se deben respetar las normas vigentes para la prevención de accidentes.
- Cualquier modificación que se pretenda efectuar en la bomba requiere la previa autorización del fabricante. Los repuestos originales y los accesorios autorizados por el fabricante sirven para garantizar una mayor seguridad. El fabricante de la bomba queda eximido de toda responsabilidad de los daños ocasionados por repuestos o accesorios no autorizados.
-  • Durante el funcionamiento, las partes eléctricas de la bomba se encuentran bajo tensión. El trabajo sobre cada máquina o sobre los equipos a ella ligada, sólo podrá efectuarse después de haberlos desconectado de la red eléctrica de alimentación y después de haber desconectado los dispositivos de arranque.
- El usuario debe cerciorarse de que los trabajos de montaje y mantenimiento lo llevan a cabo personas cualificadas y autorizadas, y que éstas hayan leído

- previamente de forma detenida las instrucciones de instalación y servicio.
- La seguridad en el funcionamiento de la máquina sólo se garantiza bajo el cumplimiento y respeto de lo expuesto en las instrucciones de instalación y servicio.
  - Los valores límite que figuran en el cuadro técnico no deben sobrepasarse de ningún modo.
  - En caso de funcionamiento defectuoso o avería, diríjase a la representación del fabricante más próxima, o al Servicio de Asistencia Técnica del fabricante.

### **ADVERTENCIAS EN LOS TRABAJOS DE INSTALACIÓN Y MONTAJE.**

- ⚠ • Durante la conexión de los cables eléctricos al motor de la máquina, cuidar la disposición en el interior de la caja de conexiones, verificar que no queden trozos de cable en el interior después del cierre y que el conductor de tierra está correctamente conectado. Conectar el motor siguiendo el esquema eléctrico adjunto a la máquina.
- Asegurarse de que las conexiones de los cables eléctricos a la caja de bornes de la máquina queden bien encastradas y apretadas a los bornes de conexión.
- La instalación eléctrica de la bomba debe poseer un protector diferencial de un valor no superior a 30mA.
- Comprobar que se utiliza correctamente la junta de la caja de bornes, evitando así la entrada de agua en la caja de bornes del motor eléctrico, igualmente, comprobar que se ha colocado y apretado el prensaestopas en el interior del pasacables de la caja de bornes.
- La bomba debe estar instalada en una superficie plana y sólida, a una distancia de por lo menos 3,5 metros de la piscina (según normativa NF C15-100 o análoga en vigor en cada región o país).
- ⚠ • La bomba debe estar fijada obligatoriamente en posición horizontal. Estas bombas no son del tipo auto-aspirante. Por tanto, se aconseja instalarlas por debajo del nivel del agua. Por otra parte la tubería de aspiración deberá ser lo más corta posible para reducir el tiempo de aspiración. Además, asegúrese que el local donde será instalada la bomba esté siempre seco y ventilado.
- Hay que prestar particular atención a que, de ninguna manera entre agua en el motor y en las partes eléctricas en tensión.
- En caso de que la utilización prevista no sea la citada, pueden ser necesarias adecuaciones y normativas técnicas suplementarias.





### **ADVERTENCIAS SOBRE LA PRIMERA PUESTA EN MARCHA.**

- ⚠ • Antes de la primera puesta en marcha de la máquina, verificar la calibración de los dispositivos de protección eléctricos del motor y que las protecciones


contra contactos eléctricos y mecánicos estén correctamente posicionadas y fijadas.

Se recomienda no utilizar las instalaciones de baño en el momento de la primera comprobación de la instalación del equipo de bombeo.

## ADVERTENCIAS EN LOS TRABAJOS DE MONTAJE Y MANTENIMIENTO.

-   • Para el montaje e instalación de las bombas se tienen que tener en cuenta las reglamentaciones de instalaciones nacionales.
-  • Hay que prestar particular atención a que de ninguna manera entre agua en el motor y en las partes eléctricas en tensión.
- Evitar en todo momento el contacto, incluso accidental, con las partes móviles de la máquina durante el funcionamiento de la misma y/o antes de su parada total.
- Esperar a que la máquina esté completamente parada para realizar cualquier manipulación sobre la misma.
-  • Antes de proceder a cualquier intervención de mantenimiento eléctrico o mecánico, asegurarse que la máquina haya sido desconectada de la red de alimentación y que los dispositivos de puesta en marcha estén bloqueados.
- Es aconsejable seguir los siguientes pasos antes de efectuar cualquier intervención sobre la máquina:
  - 1 Quitar el voltaje de la máquina.
  - 2 Bloquear los dispositivos de puesta en marcha.
  - 3 Verificar que no haya voltaje presente en los circuitos, incluso en los auxiliares y los servicios suplementarios.
  - 4 Esperar hasta que el rodete se pare completamente.

La lista expuesta debe ser considerada indicativa y no vinculante a los efectos de seguridad, pudiendo existir normas de seguridad específicas en normativas particulares.

-  • Controlar periódicamente:
  - La correcta sujeción de las partes mecánicas y el estado de los tornillos de soporte de la máquina.
  - La correcta posición, la sujeción y el estado de los conductores de alimentación y de las partes aislantes.
  - La temperatura de la máquina y del motor eléctrico. En caso de anomalía, parar inmediatamente la máquina y proceder a su reparación.
  - Las vibraciones de la máquina. En caso de anomalía, parar inmediatamente la máquina y proceder a su reparación.

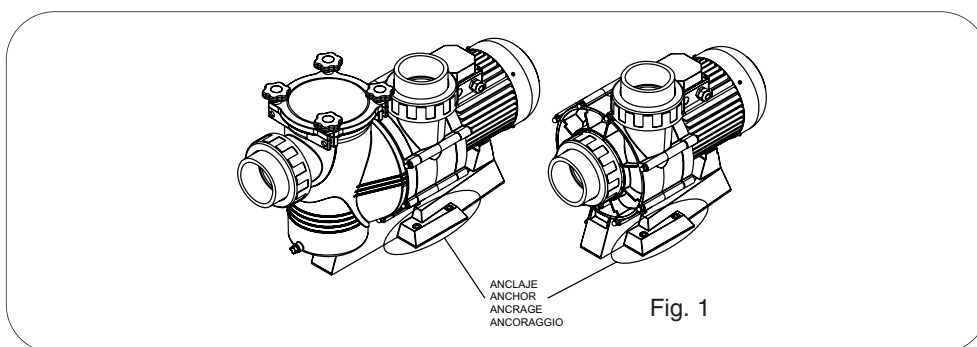
Las instrucciones de instalación, uso y mantenimiento contenidas en este manual, a causa de la complejidad de los casos tratados no pretenden examinar todos los

casos posibles e imaginables de servicio y mantenimiento. Si son necesarias instrucciones suplementarias o si surgen problemas particulares, no dudar en contactar con el distribuidor, o directamente con el constructor de la máquina.

### 3. INSTALACIÓN Y MONTAJE GENERAL



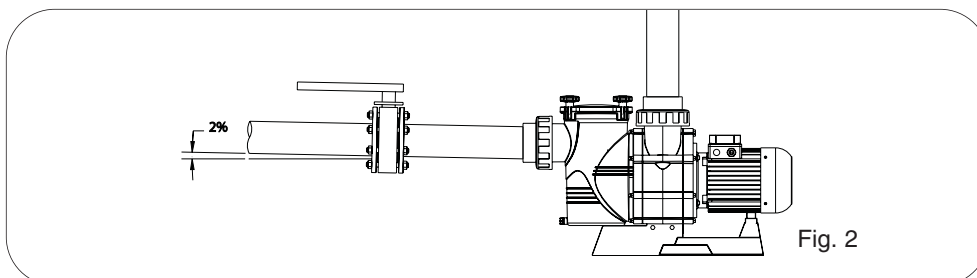
- El montaje e instalación de nuestras bombas, sólo está permitido en piscinas o estanques que cumplan con la norma HD 384.7.702. En supuestos dudosos rogamos consulten a su especialista.
- Todas las bombas están provistas de un pie con taladros para poder sujetarlas al suelo mediante un anclaje (Fig. 1).



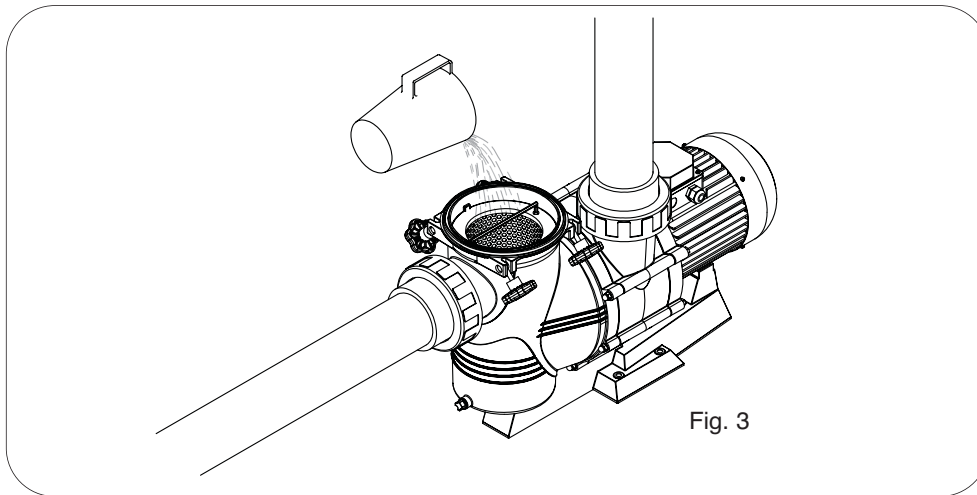
### TUBERÍAS



- La conexión de las tuberías debe efectuarse roscada a las bocas de la bomba. (Fig.2)
- La instalación de la tubería de impulsión se hará completamente perpendicular y bien centrada respecto a la boca a conectar con el fin de evitar que la bomba y el tubo estén sometidos a unos esfuerzos externos que, a parte de dificultar el montaje, podría llegar a romperlos. (Fig. 2)
- La tubería de aspiración se instalará con una ligera pendiente hacia la bomba del 2% evitando, así mismo, la formación de bolsas de aire. (Fig.2).



- Para el correcto funcionamiento de la bomba se debe de proceder al cebado del prefiltro de la bomba hasta que el agua aflore por el conducto de aspiración.( Fig.3)



### EMPLAZAMIENTO

- ❗ • Se aconseja el montaje de la bomba por debajo del nivel del agua de la piscina o estanque.
- La bomba se instalará cerca de la piscina, a una distancia no superior a 3 metros de las tomas de superficie, y por debajo del nivel del agua, entre 0,5 metros y 3 metros.
- ⚠ • Se procurará que la bomba esté a salvo de posibles inundaciones y reciba una ventilación de carácter seco.

### INDICACIONES DE SEGURIDAD

- ⚡ **TODAS LAS INSTALACIONES ELECTRICAS DEBEN CORRESPONDER A LA NORMA: EN 60335-2-41**

“Todo aparato eléctrico alimentado a 230 v monofásico o 400 v trifásico debe ser instalado imperativamente a una distancia mínima de 3,5 metros del borde de la piscina. Para cualquier modificación del sistema de filtración, se deberá informar sin falta al fabricante”.

## INSTALACIÓN ELÉCTRICA

- ⚠ La instalación eléctrica deberá de disponer de un interruptor general de corte omnipolar.
- El cable utilizado para la conexión de la bomba debe llevar terminales para su conexión a los bornes del motor de la bomba.
- Utilizar necesariamente un guarda motor con protección magneto térmica.
- Es necesario colocar un protector diferencial de 0.03 A, para la protección de fugas eléctricas.
- Las bombas trifásicas tienen que ir protegidas de sobrecargas y cortocircuitos con un interruptor de seguridad para el motor.

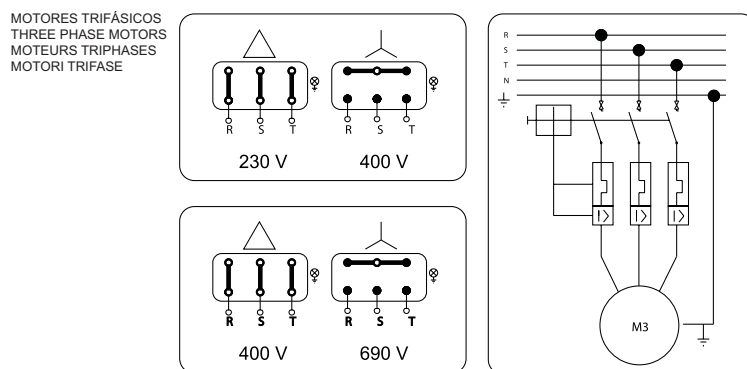


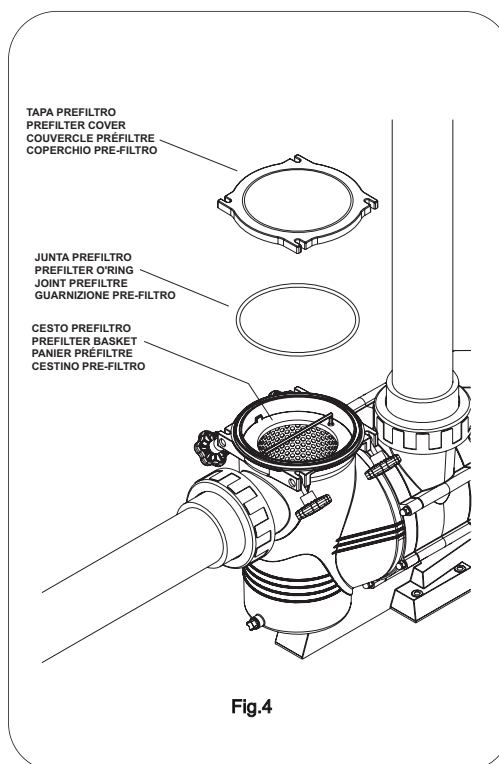
TABLA DE PROTECTORES TÉRMICOS

Mod.	CV	KW	V.	Regulación del relé en Intensidad (A)
1	4	3	230/400	13,2 / 7.6
2	5,5	4	230/400	17,9 / 10,3
3	7,5	5,5	230/400	22,5 / 13,3
4	10	7,4	230/400	30,5 / 17,6
5	12,5	9,2	230/400	40 / 23,3
6	7,5	5,5	400/690	13,3 / 7,6
7	10	7,4	400/690	17,6 / 9,5
8	12,5	9,2	400/690	23,3 / 12,1

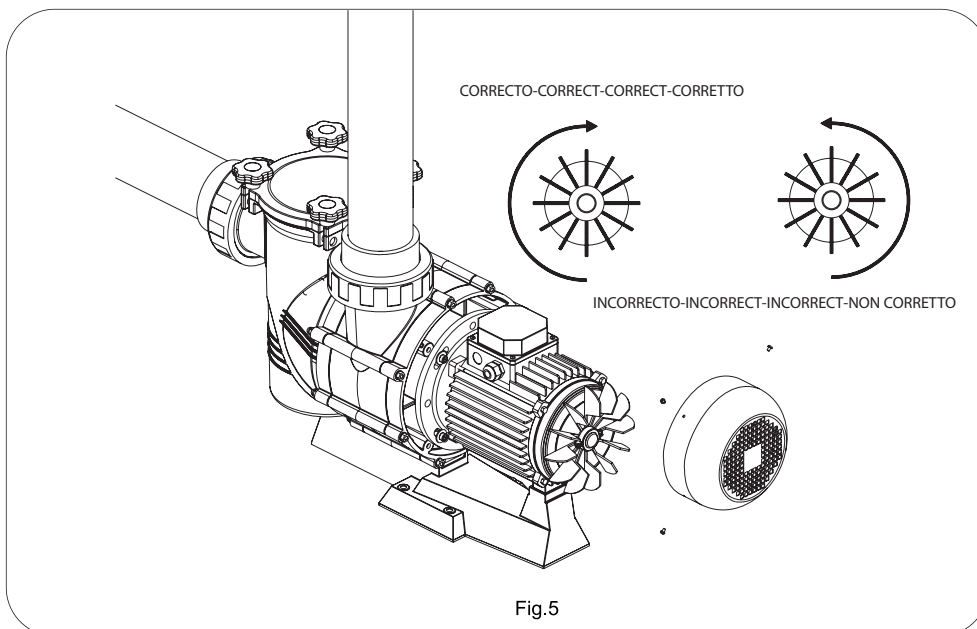
- Utilizar un cable de conexión tipo H07 de sección adecuada para la intensidad consumida por el motor de la bomba.
- Antes de conectar el motor, comprobar el tipo de protección necesaria.
- Ajustar convenientemente el valor del térmico según las necesidades de cada bomba.
- Verificar la correcta disposición y conexión del cable de tierra en la instalación del equipo.
- Es muy importante respetar las condiciones de instalación y conexiones eléctricas, ya que de no ser así, el fabricante de la bomba declina toda su responsabilidad y considera sin efecto la garantía.
- Los motores están sujetos a las normas CEE con protección IP-55.
- Pueden existir reglamentos especiales para la instalación.
- El cable de red sólo puede ser conectado por personal cualificado y autorizado.
- En caso de una conexión de red no adecuada supondría peligro de muerte.

#### 4. INSTRUCCIONES DE PUESTA EN SERVICIO CUESTIONES PREVIAS A LA PUESTA EN MARCHA

- ⚠ • Antes de poner en marcha la bomba, realizar las siguientes operaciones:
- a- Si la bomba tiene prefiltro
    1. Abrir la tapa del prefiltro (ver Fig. 4)
    2. Llenar de agua la bomba por el prefiltro hasta que aflore por el conducto de aspiración.
    3. Si durante estas operaciones se hubiese extraído el cesto, no olvidar colocarlo de nuevo en el interior del prefiltro
  - b- Si la bomba no tiene prefiltro, llenar la bomba utilizando el agua de la instalación
  - c- Comprobar que la tensión y la fuerza de la red se corresponden con las determinadas en la placa de características de la bomba.







- Las bombas en ningún caso pueden trabajar sin haber sido llenadas previamente de agua, ya que de lo contrario, ello puede dañar la junta mecánica provocando pérdida de agua por ésta. (Fig.3)
- Comprobar que el sentido de rotación del motor sea el correcto, mediante el ventilador situado en la parte trasera del motor. ( Fig.5)
- Comprobar que el eje de la bomba gira libremente.

## PUESTA EN MARCHA

- ⚠ • Abrir todas las válvulas y conectar el motor.
- Aguardar un tiempo razonable a que se efectúe el autocebado de la tubería.

## 5. MANTENIMIENTO.

- ⚠ • Limpiar el cesto del prefiltro regularmente para evitar caídas de presión. Para evitar una posible rotura del cesto, se recomienda no golpearlo durante el proceso de limpieza.
- ⚠ • Si la bomba se para, comprobar que el consumo en amperios del motor en funcionamiento sea igual o inferior al marcado en la placa de características

del fabricante, o en su defecto dirigirse al Servicio de Asistencia Técnica más próximo.

- ! Si el amperaje es más elevado, consultar con el fabricante.
- Vaciar la bomba en los casos que tenga que permanecer algún tiempo sin funcionar, principalmente en países fríos donde pueda existir peligro de congelación.
- Para efectuar el vaciado de la bomba extraer el tapón de purga del cuerpo de la bomba (ver despiece).
- Cada vez que se abra el prefiltro, limpiar de impurezas el asiento de la junta y la propia junta, para asegurar la estanqueidad en el cierre de la tapa (Fig.4).

## 6. DESMONTAJE.

- ! El conjunto del motor puede ser desmontado del cuerpo de la bomba, sin necesidad de desconectar las tuberías de aspiración e impulsión de la bomba.
- Para desmontar el Conjunto motor el cuerpo de la bomba, quitar los tornillos que los unen (ver despiece).

### POSIBLES AVERÍAS, MOTIVOS Y SOLUCIONES

PROBLEMAS	MOTIVOS	SOLUCIONES
LA BOMBA NO SE CEBEA	Entrada de aire por la tubería de aspiración.	Compruebe el estado de racores y juntas del tubo de aspiración.
	Mala estanqueidad de la tapa del filtro.	Limpie la tapa prefiltro y compruebe estado de la junta.
	Sentido de giro del motor incorrecto.(III)	Invierta dos fases de la línea de alimentación.
	Prefiltro obturado.	Limpie el prefiltro.
LA BOMBA DA POCO CAUDAL	Entrada de aire por la tubería de aspiración.	Compruebe estado de los racores y juntas del tubo de aspiración.
	Sentido de giro del motor incorrecto.(III)	Invierta dos fases de la alimentación.
	Pérdidas de carga en la aspiración	Evitar al máximo los elementos que produzcan pérdidas de carga.
	Voltaje erróneo.	Compruebe que el voltaje de la red coincida con el indicado en la placa de características del motor.
EL MOTOR SE PARA	Aumento de la temperatura en la caja de bornes por efecto de arco voltaico.	Comprobar las conexiones de la caja de bornes.
	Salta el protector térmico.	Realizar correctamente la conexión de los cables con los terminales de las cajas de bornes.
	Conexiones caja bornes mal efectuadas.	Apretar correctamente el cable con el terminal. Adecuar el tamaño de la conexión del cable a los terminales de la caja de bornes.

## 7. PRESTACIONES

### 7.1. DESCRIPCIÓN DEL PRODUCTO Y SUS ACCESORIOS.

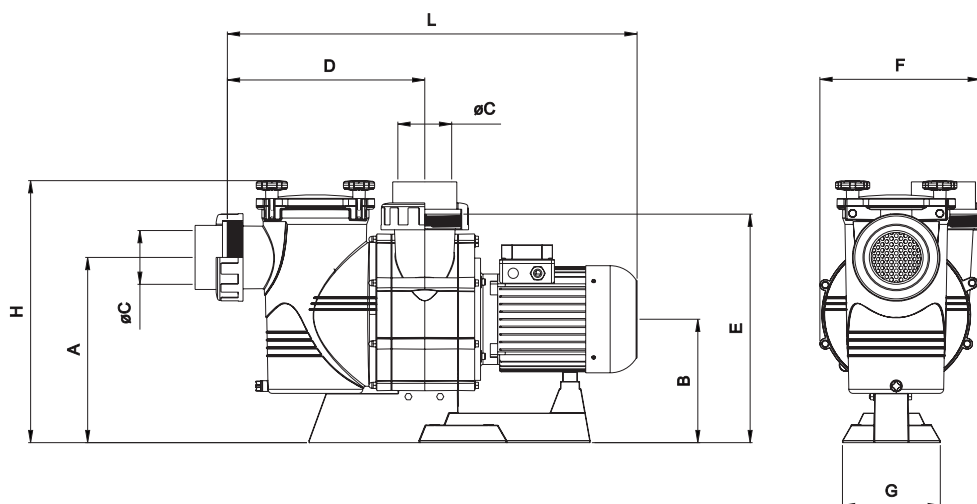
El cuerpo de la bomba está construido con termoplásticos de última generación. La turbina está construida en bronce y tanto el cesto del prefiltro como el eje del motor en acero inoxidable.

Los motores que se suministran con el conjunto motor bomba han sido protegidos con IP-55 y acondicionados para soportar ambientes calurosos y niveles de humedad elevados.

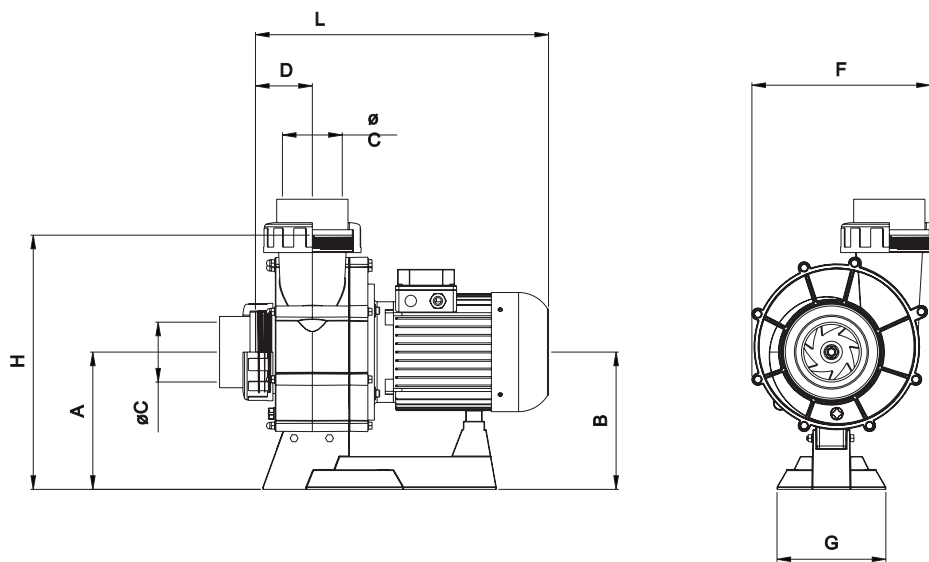
### 7.2. ELEMENTOS SUMINISTRADOS.

- Bomba para la recirculación de agua en piscinas.
- Prefiltro acoplado al cuerpo bomba (según modelo)
- Cesto del prefiltro (según modelo)
- Juego de tuercas, manguitos y juntas de unión para las tuberías de aspiración e impulsión.
- Manual de instalación y mantenimiento de la bomba.

Las características funcionales del conjunto motor bomba, vienen dadas por las diferentes curvas de características.

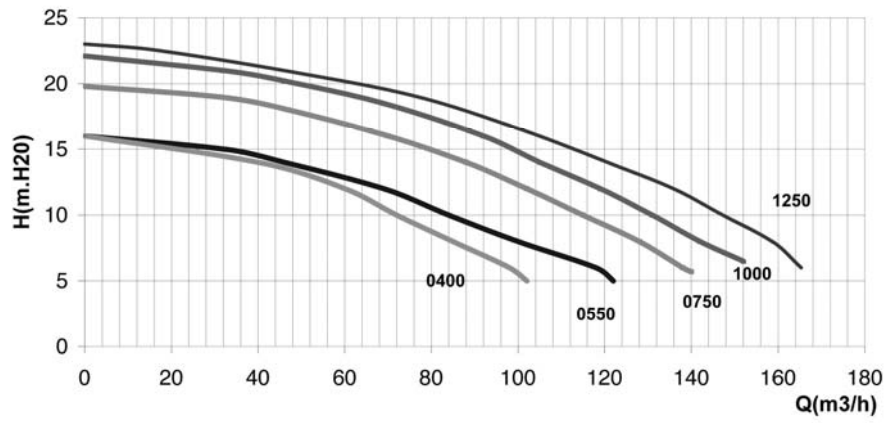


CODIGO	POTENCIA		DIMENSIONES								
	kW	HP	A	B	Ø C	D	E	F	G	H	L
0400	2,9	4	375	255	90	405	470	330	200	535	820
0550	4	5,5	375	255	110	405	470	330	200	535	840
0750	5,5	7,5	375	255	110	405	470	330	200	535	840
1000	7,4	10	375	255	110	405	470	330	200	535	910
1250	9.2	12.5	375	255	110	405	470	330	200	535	955

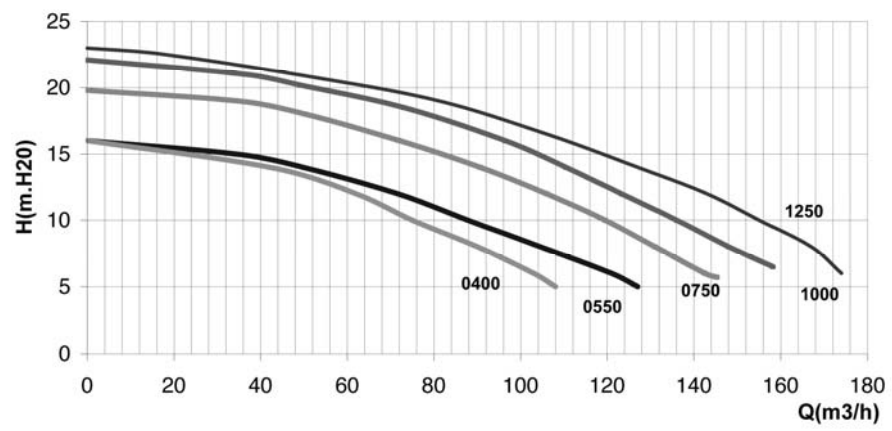


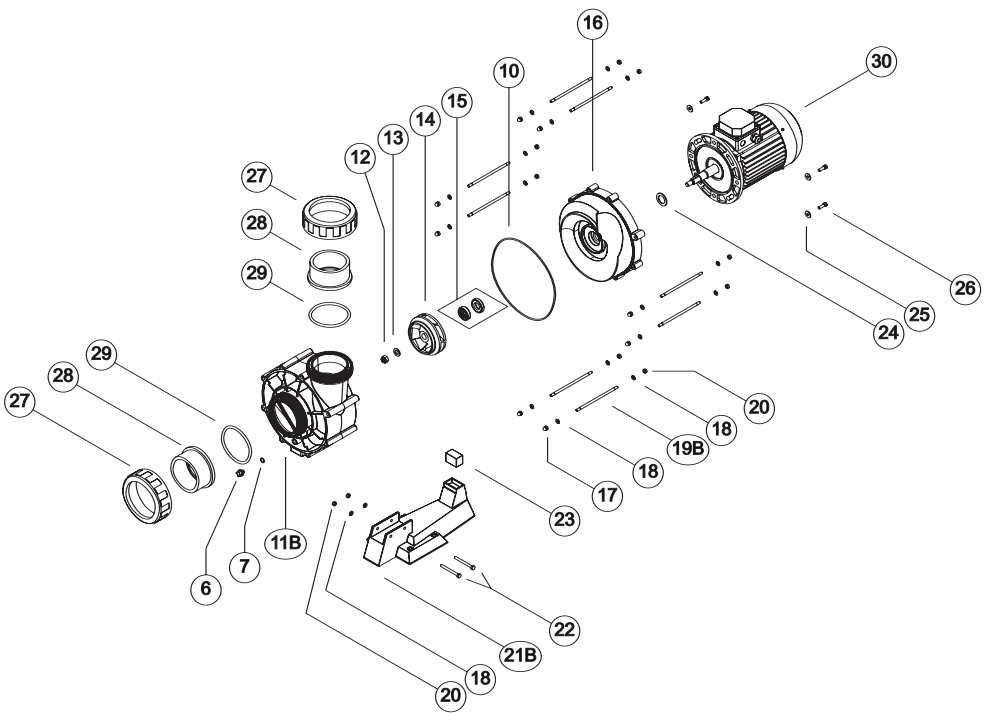
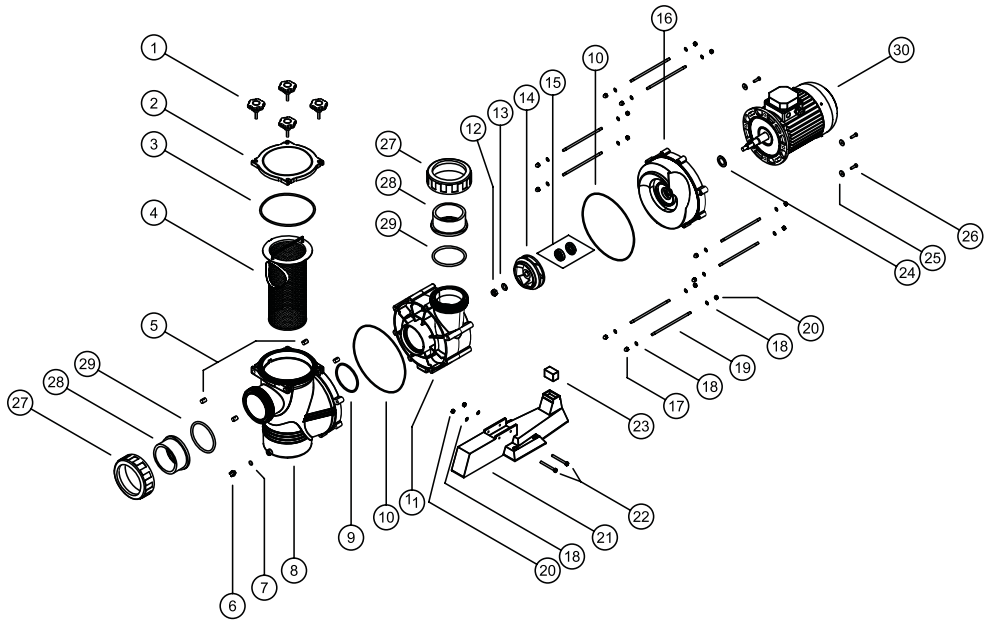
CODIGO	POTENCIA		DIMENSIONES							
	kW	HP	A	B	Ø C	D	F	G	H	L
0400	2,9	4	255	255	90	105	330	200	470	510
0550	4	5,5	255	255	110	105	330	200	470	530
0750	5,5	7,5	255	255	110	105	330	200	470	530
1000	7,4	10	255	255	110	105	330	200	470	600
1250	9.2	12.5	255	255	110	105	330	200	470	645

### CAUDAL SERIE CON PREFILTRO



### CAUDAL SERIE SIN PREFILTRO








Nº	NOMBRE DE PIEZA	UNID.	CÓDIGO
1	POMO PREFILTRO	4	HD001020
2	TAPA PREFILTRO	1	HD006025
3	JUNTA TAPA PREFILTRO ø210 x 6.5	1	HD021150
4	CESTO PREFILTRO	1	HD091010
5	PASADOR BASCULANTE	4	HD026100
6	TAPÓN PURGA 1/4"	1	HD036000
7	JUNTA TÓRICA TAPÓN PURGA	1	HD021100
8	CUERPO PREFILTRO	1	HD041095
9	JUNTA UNIÓN CUERPO PREFILTRO ø114 x 6	1	HD021145
10	JUNTA TAPA CUERPO ø288 x 4	2	HD021140
11	CUERPO BOMBA SIN ROSCA ASPIRACIÓN	1	HD041090
11B	CUERPO BOMBA CON ROSCA ASPIRACIÓN	1	HD041100
12	TUERCA FIJACIÓN TURBINA M14 DIN 985	1	HD031085
13	ARANDELA TURBINA	1	HD031020
14	TURBINA 4 CV (PLÁSTICO)	1	HD051230
14	TURBINA 5,5 CV (PLÁSTICO)	1	HD051235
14	TURBINA 4 CV (BRONCE)	1	HD096050
14	TURBINA 5,5 CV (BRONCE)	1	HD096055
14	TURBINA 7,5 CV (BRONCE)	1	HD096060
14	TURBINA 10 CV (BRONCE)	1	HD096065
14	TURBINA 12,5 CV (BRONCE)	1	HD096070
15	SELLO MECÁNICO ø25	1	HD056015
16	TAPA CUERPO BOMBA	1	HD061050
17	TUERCA CIEGA	8	HD031075
18	ARANDELA M8 DIN 125 A2	18	HD031010
19	ESPÁRRAGO M8 x 220	8	HD026125
19B	ESPÁRRAGO M8 x 190	8	HD026130
20	TUERCA M8 934-A2	10	HD031055
21	PIE BOMBA LARGO	1	HD066025
21B	PIE BOMBA CORTO	1	HD066030
22	TORNILLO M8 x 80 Cabeza exag. zincado	2	HD026135
23	SILENT-BLOCK AT-400 ( 50 x 30 x 45)	1	HD071025
23	SILENT-BLOCK AT-550, AT-750 ( 50 x 30 x 35 )	1	HD071030
23	SILENT-BLOCK AT-1000 ( 50 x 30 x 25 )	1	HD071035
23	SILENT-BLOCK AT-1250 (50 x 30 x 17)	1	HD071040
24	JUNTA ROMPE AGUAS	1	MT001010
25	ARANDELA M8 DIN 9021 A2	4	HD031036
26	TORNILLO M8 x 25 DIN 912 (Fijación motor)	4	HD026025
27	TUERCA MANGUITO ø110 (5,5 - 7,5 - 10 - 12,5 CV)	2	HD076040
27B	TUERCA MANGUITO ø90 (4 CV)	2	HD076045
28	MANGUITO ENLACE ø110 (5,5 - 7,5 - 10 - 12,5 CV)	2	HD076035
28B	MANGUITO ENLACE ø90 (4 CV)	2	HD076037
29	JUNTA TÓRICA MANGUITO ø121 x 8	2	HD021155
30	MOTOR COMPLETO 4 CV TRI (230/400V)	1	MT106062
30	MOTOR COMPLETO 5,5 CV TRI (230/400V)	1	MT106067
30	MOTOR COMPLETO 7,5 CV TRI (230/400V)	1	MT106072
30	MOTOR COMPLETO 10 CV TRI (230/400V)	1	MT106077
30	MOTOR COMPLETO 12,5 CV TRI (230/400V)	1	MT106082
30	MOTOR COMPLETO 7,5 CV TRI (400/690V)	1	MT106072-E
30	MOTOR COMPLETO 10 CV TRI (400/690V)	1	MT106077-E
30	MOTOR COMPLETO 12,5 CV TRI (400/690V)	1	MT106082-E


*IMPORTANT: The manual you are reading contains fundamental information regarding the safety measures to be adopted when installing and starting up. It is therefore of utmost importance that both the installer and the user read the instructions before assembling and starting up.*


## 1. GENERAL SAFETY INSTRUCTIONS

These symbols (  ) represent the possibility of danger as a result of not following the corresponding instructions.

 **DANGER. Electrocution risk.**




Non-compliance with this instruction involves a risk of electrocution.

 **DANGER.** Non-compliance with this instruction involves a risk of danger to people or things.

 **ATTENTION.** Non-compliance with this instruction involves a risk of damaging the pump or the unit.

## 2. GENERAL SAFETY RULES

### GENERAL OBSERVATIONS.

-  • The machines mentioned in this manual are especially designed to carry out the pre-filtration and the circulation of water in swimming pools. They are pumps designed for large flows at low pressure.
- They are designed to work with clean water at a temperature that does not exceed 40°C.
-  • Installation should be carried out in accordance with the specific indications for each step.
- The regulations in force for the prevention of accidents should be heeded.
-  • Any modification that may be made to the pump requires the previous authorisation of the manufacturer. The original manufacturer-authorized spares and accessories guarantee greater safety. The pump manufacturer is exempt from all responsibility for damage caused by the use of unauthorized spares or accessories.
- During operation the electrical parts of the pump are live. Work can only be carried out on each machine or on connected-equipment after having disconnected them from the electrical supply network and having disconnected the starting mechanisms.
- The user must make sure that assembly and maintenance work is carried out by qualified and authorised people who have previously carefully read the installation and service instructions.



- The operating safety of the machine is only guaranteed with the compliance and respect for that mentioned in the installation and service instructions.
- The value limits stated in the table of technical specifications must under no circumstances be exceeded.
- In the case of defective operation or breakdown, contact the nearest manufacturer's agent or the manufacturer's Technical Customer Service.





## INSTALLATION AND ASSEMBLY WORK WARNINGS

- ⚠ • While connecting electrical cables to the machine's motor, take care of the mechanism inside the connection box, check that no pieces of cable remain inside after closure and that the earth contact is correctly connected. Connect the motor using the electrical diagram attached to the machine.
- Check that the electrical cable connections to the machine's terminal box are well set and firmly attached to the connection terminals.
- The pump electrical installation should have a differential the value of which is not greater than 30mA.
- Check that the terminal box joint is used correctly, thus preventing water from entering the terminal box of the electric motor. Likewise, check that the packing gland has been placed and pressed correctly inside the joint.
- ⚠ • The pumps must be installed on a flat and solid surface, at a distance of minimum 3,5 meters from the pool (according to regulation NF C 15-100 or analogue, valid in each region or country).
- They must be fixed in a horizontal position. These pumps are not self-priming and they should be installed below water level. The suction pipe should be as short as possible in order to reduce the suction time. The place where the pump is installed should be dry and aired at all times.
- Special attention should be paid to ensure that under no circumstances water gets into the motor and the electric voltage parts.
- Should the envisaged use be different from that mentioned, adaptations and supplementary technical regulations may be necessary.


## STARTING-UP WARNING.

- ⚠ • Before starting the pump for the first time, verify the calibration of the motor electric protection mechanisms and check that the protectors against electrical and mechanical contacts are correctly positioned and well fixed.
- It is recommended not to use the pool during that first check of the pumping equipment installation.

## ASSEMBLY AND MAINTENANCE WORK WARNINGS.

-   • National installation regulations should be taken into account when assembling and installing the pumps.
-  • Special attention should be paid to ensure that under no circumstances water gets into the motor and the electric voltage parts.
- Any contact, even accidental, with the machine's moving parts should be avoided while the machine is operating and/or before it completely stops.
- Wait until the machine has completely stopped in order to carry out any work on it.
- Before undertaking any electrical or mechanical maintenance make sure that the machine has been disconnected from the supply network and starting-up mechanisms are blocked.
-  • Before working on the machine it is advisable to follow the steps below:
  1. Cut the machine voltage.
  2. Block the starting-up mechanisms.
  3. Check that there is no voltage in the circuits, including the auxiliaries and supplementary services.
  4. Wait until the wheel has stopped completely.

The mentioned list should be considered indicative and not binding, since there may be specific safety rules within specific safety procedures.

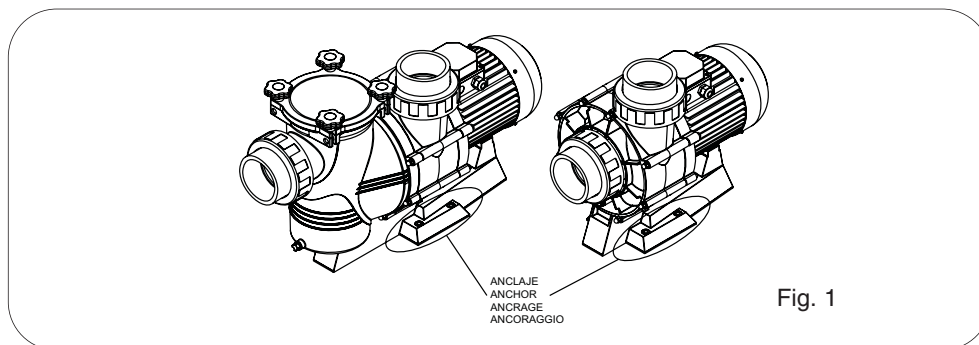
-  • Periodically control:
  - The mechanical parts are firmly secured and the machine support screws are in good condition.
  - Correct positioning and fixing and the condition of the leading-in wires and isolation components.
  - Machine and electric motor temperature. In case of irregularity, stop the machine immediately and proceed with its repair.
  - Machine shake. In case of irregularity, stop the machine immediately and proceed with its repair.

Because of the complexity of cases dealt with, the installation, use and maintenance instructions in this manual do not intend to examine and deal with all possible service and maintenance situations. If supplementary instructions are necessary or if specific problems arise, do not hesitate to contact the machine distributor or the manufacturer.

### 3. INSTALLATION AND ASSEMBLY

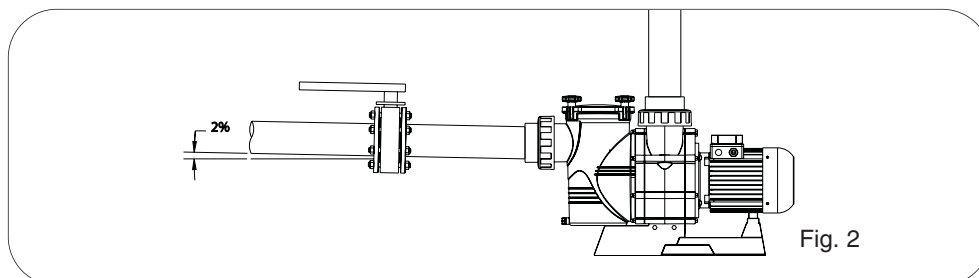
#### GENERAL

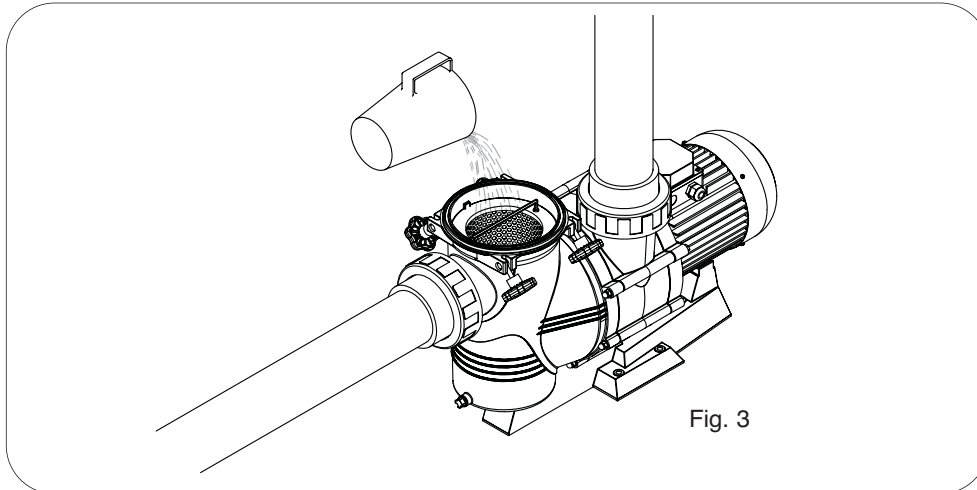
- Assembly and installation of our pumps is only permitted in swimming pools or tanks complying with regulation HD 384.7.702. In case of doubt please consult a technician.
- All pumps come with a two-drill foot to allow it to be fixed to the floor by means of an anchor. (Fig. 1).



#### TUBING

- The connection of the pipes must be threaded to the outlets of the pump. (Fig.2)
- ⚠ • Impulsion tube installation is done totally perpendicularly and is well centred with respect to the nozzle to be connected so as to avoid external pressure being exerted on the pump and the tube. Apart from making assembly more difficult, this pressure could even break them. (Fig. 2)
- Suction tube installation is done at a slight angle of 2 % towards the pump, thus avoiding siphon formation. (Fig.2).
- ! • For a correct operation, the pump must be primed until water rises from the suction tube.( Fig.3)





### POSITIONING



- It is recommended to install the pump below the water level of the swimming pool .

- The pump should be installed near the pool, not further than 3 meters from the connections and between 0,5 and 3 mts below the water level.



- It should be ensured that the pump is free from possible flooding and it is given dry ventilation.

### SAFETY INDICATIONS

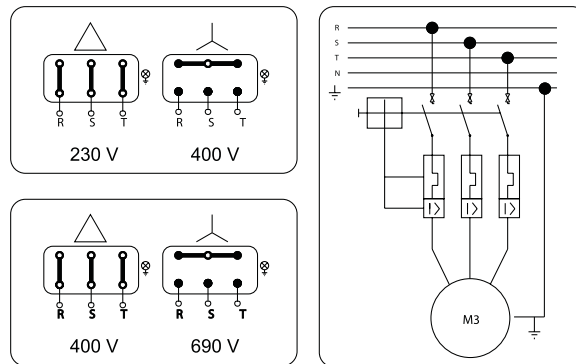
**ALL THE ELECTRICAL INSTALLATIONS MUST COMPLY WITH STANDARD: EN 60335-2-41**

“All 230 v single-phase or 400 v three-phase electrical units must be installed at a minimum distance of 3,5 meters from the edge of the pool. In the case of a modification on the filtration system, the manufacturer must be informed”.

## ELECTRICAL UNIT

- ⚠ The electrical installation should have a general omni-pole cut-off switch
- The cable used for the connection of the pump, should have terminals to be connected to the pump motor.
- It is necessary to install a magneto-thermic protector.
- The installation of a 0,03A differential protector is needed to prevent electrical leaks.
- The three-phase pumps must be protected from over-load and short circuits by a motor security switch.

MOTORES TRIFÁSICOS  
THREE PHASE MOTORS  
MOTEURS TRIPHASES  
MOTORI TRIFASE



## HEAT PROTECTOR TABLE

Mod.	HP	KW	V.	Intensity relay regulation (A)
1	4	3	230/400	13,2 / 7,6
2	5,5	4	230/400	17,9 / 10,3
3	7,5	5,5	230/400	22,5 / 13,3
4	10	7,4	230/400	30,5 / 17,6
5	12,5	9,2	230/400	40 / 23,3
6	7,5	5,5	400/690	13,3 / 7,6
7	10	7,4	400/690	17,6 / 9,5
8	12,5	9,2	400/690	23,3 / 12,1

- Use a connecting cable type H07 of a suitable section for the consumed intensity by the pump motor.
- Before connecting the motor, check the necessary protection type.
- Adjust the correct thermal value according to the needs of each pump.
- Verify the right connection of the ground cable to the installation.
- It is very important to keep to the installation and electrical connection conditions. Should they not be heeded, the pump manufacturer does not accept any responsibility and considers the guarantee void.
- The motors are subject to EEC regulations with IP-55 protection.
- Special installation regulations may exist.
- The mains cable can only be connected by specialised and authorised technicians.
- Incorrect mains connection could result in death.

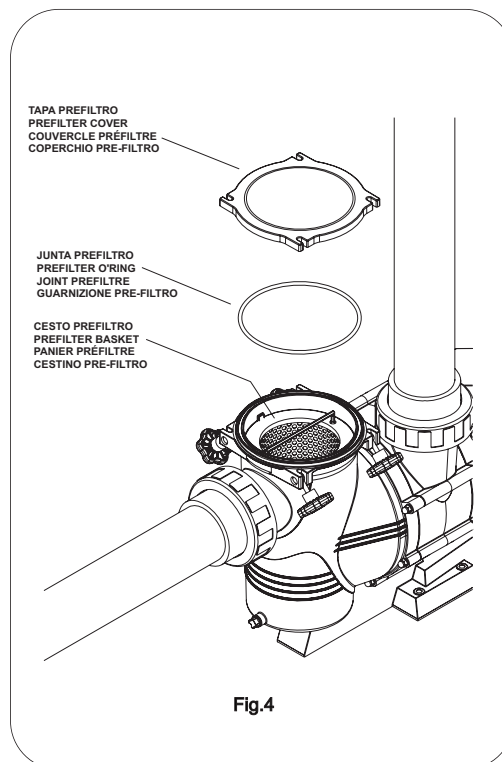
#### 4. START-UP INSTRUCTIONS

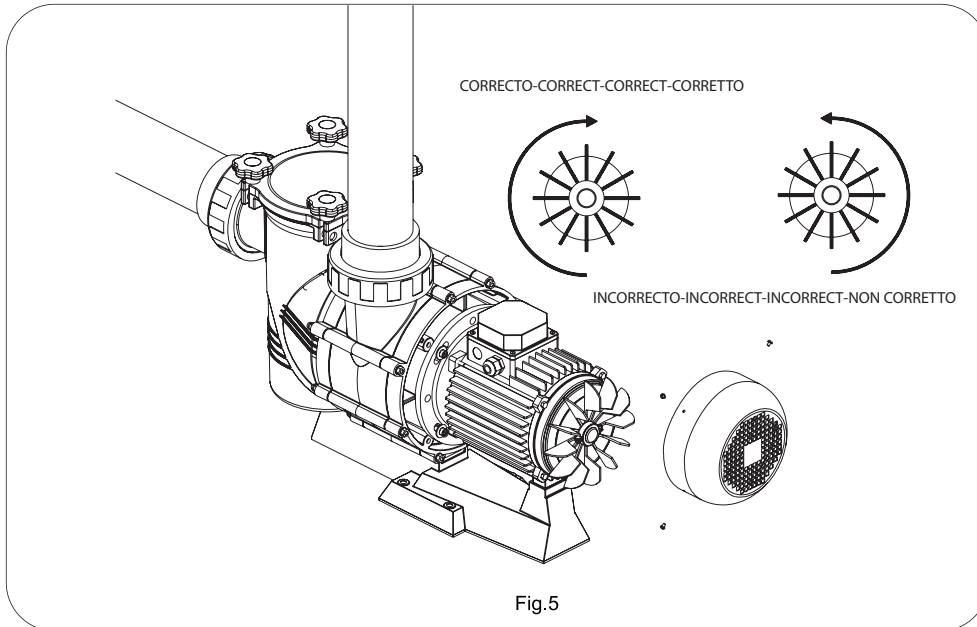
##### QUESTIONS PRIOR TO START-UP

- Before starting up the pump, the following operations must be done:



- a- If the pump comes with pre-filter:
1. Open the prefilter cover (Fig. 4)
  2. Fill the pump with water, through the prefilter, till the water overflows from the suction outlet.
  3. If, during these operations the prefilter basket was removed, do not forget to replace it inside the pre-filter.
- b- If the pump comes without prefilter, fill the pump with the water from the installation.
- c- Check that the tension and power of the supply correspond to those determined in the features plate of the pump..





- The pumps should never work without having been filled with water beforehand as, otherwise, this could cause a damage to the mechanical seal and eventually producing a water leak. (Fig.3)
- Check that the rotation sense of the motor is correct, by checking the fan at the back of the motor (fig.5)
- Check that the pump axle turns freely.

#### START-UP

- ! • Open all valves and connect the motor.
- Wait a reasonable time for the self-priming to take place.

#### 5. MAINTENANCE.

- ! • Clean the pre-filter basket regularly in order to avoid drops in pressure. In order to avoid possible basket breakage it is recommended not to knock it during the cleaning process.
- ⚠ • If the pump stops, check that the motor amp consumption during his working is the same or less than that indicated on the manufacturer's specification board, otherwise, contact the nearest Customer Technical Service.
- If the amp rate is higher, consult the manufacturer.

- Empty the pump in cases where it must remain without use for some time, mainly in cold countries where there may be danger of freezing.
- ⚠
- To empty the pump, remove the draining plug from the pump body. (see explosion drawing)
  - Each time the pre-filter is opened, clean impurities from the joint seating and the joint itself, to ensure a good sealing of the cover. (fig.4).

## 6.DISMANTLING.

- ⚠
- The motor unit may be separated from the pump body without needing to disconnect the pump's suction and impulsion tubing.
  - To disconnect the motor unit from the pump body, remove the screws (see explosion drawing).

## POSSIBLE BREAKDOWNS, CAUSES AND SOLUTIONS

PROBLEMS	REASONS	SOLUTIONS
THE PUMP DOES NOT PRIME	Air entry in suction tube.	Check pipe fittings and suction tube joints.
	Bad filter cover sealing.	Clean the pre-filter cover and check the condition of the joint.
	Incorrect sense of rotation of the motor.	Invert two phases of the mains.
THE PUMP GIVES LOW FLOW	Blocked pre-filter.	Clean the pre-filter.
	Air entry in suction tube.	Check pipe fittings and suction tube joints.
	Incorrect sense of rotation of the motor.	Invert two phases of the mains.
	Load loss in suction.	Prevent as much as possible, elements that produce load loss.
	Wrong voltage.	Check that the network voltage corresponds to that on the motor specification board.
THE MOTOR STOPS	Increase of temperature in the terminal box because of voltage arch effect.	Check terminal box connections.
	Heat protector blows.	Correctly connect cables to box terminals.
	Terminal boxes badly-connected.	Fasten the cable to the terminal. Modify size of connection cable to the box terminals.



## 7. SPECIFICATIONS

### 7.1. PRODUCT AND ACCESSORY DESCRIPTION.

The pump body is built in state-of-the-art thermoplastics.

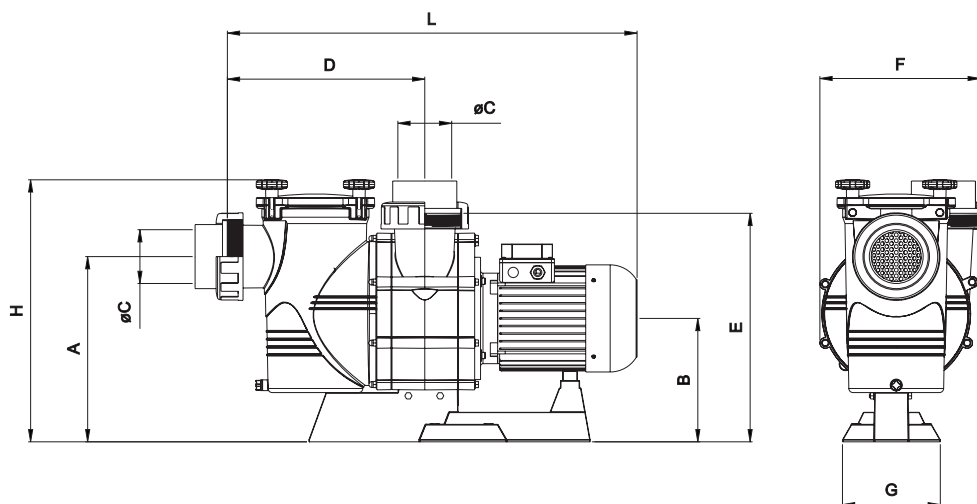
The impeller is made of bronze and both the prefilter basket and the motor shaft are made in stainless steel.

The motors supplied with the pump unit have been protected by IP-55 and are prepared to withstand hot atmospheres and high humidity levels.

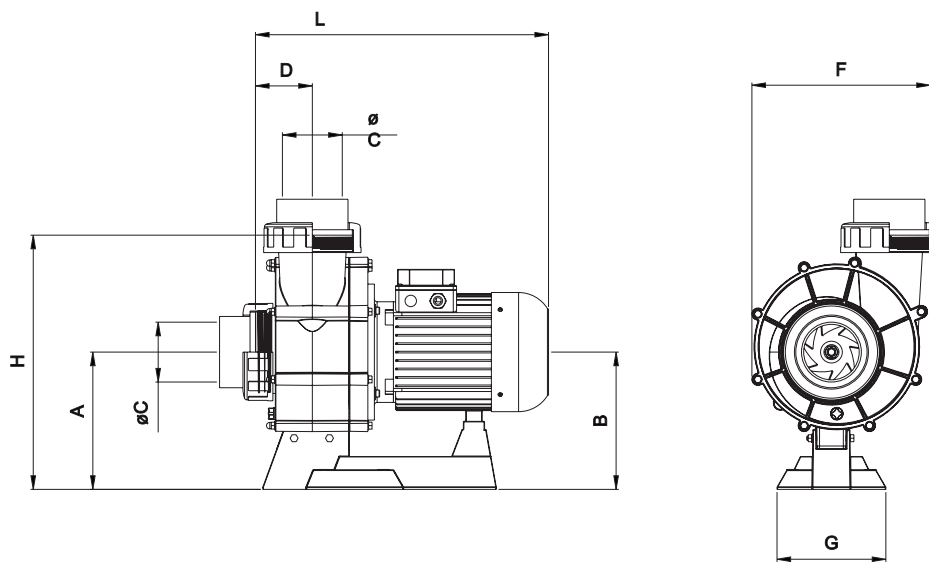
### 7.2. ELEMENTS SUPPLIED

- Pump for water circulation in swimming pools.
- Pre-filter incorporated in the pump body. (according to model)
- Pre-filter basket (according to model)
- Joints and linking hose unions for impulsion and suction tubing connections.
- Pump installation and maintenance manual.

The functional features of the pump are given in the different characteristic curves.

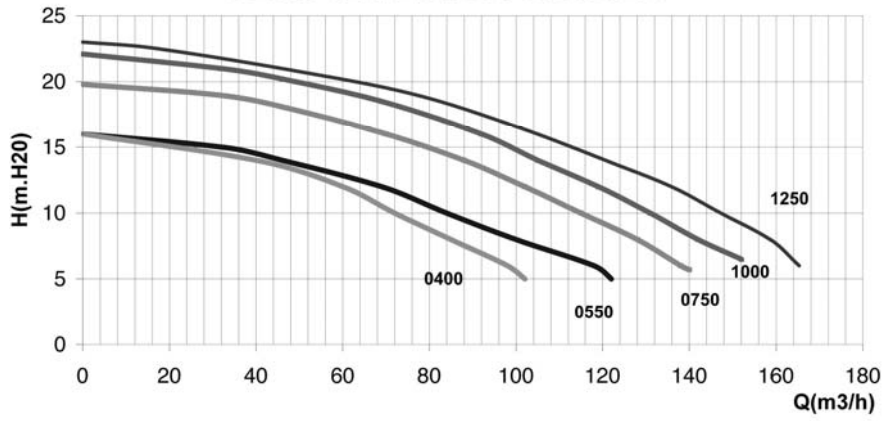


CODE	POWER		DIMENSIONS								
	kW	HP	A	B	Ø C	D	E	F	G	H	L
0400	2,9	4	375	255	90	405	470	330	200	535	820
0550	4	5,5	375	255	110	405	470	330	200	535	840
0750	5,5	7,5	375	255	110	405	470	330	200	535	840
1000	7,4	10	375	255	110	405	470	330	200	535	910
1250	9.2	12.5	375	255	110	405	470	330	200	535	955

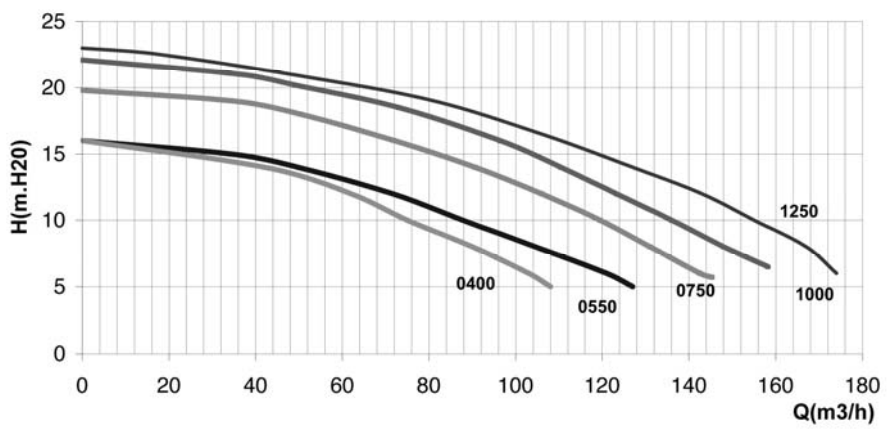


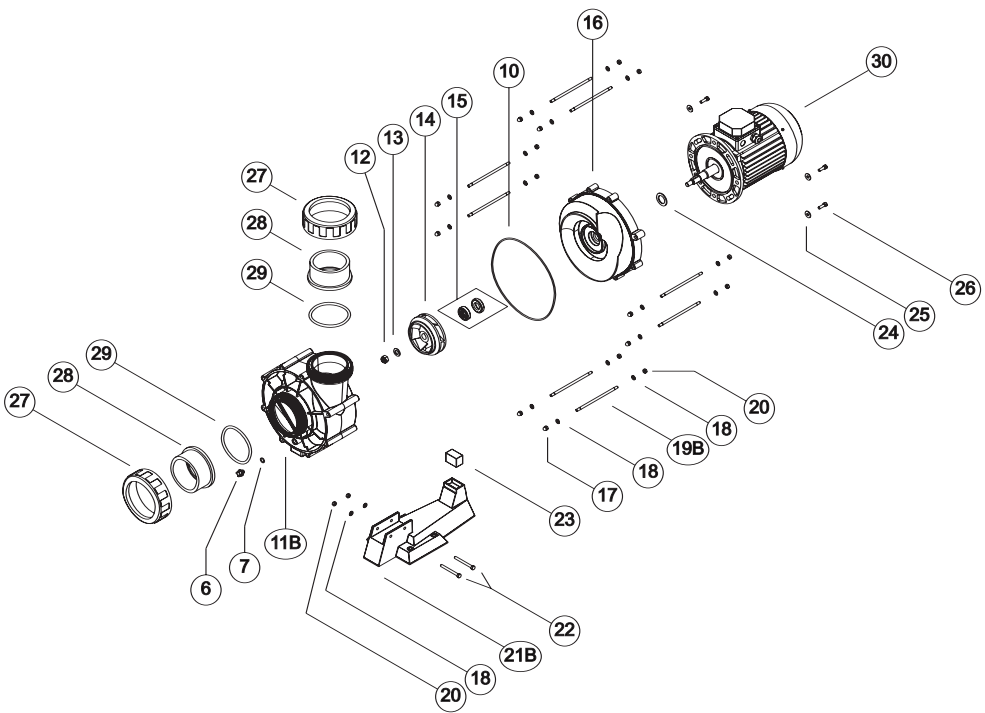
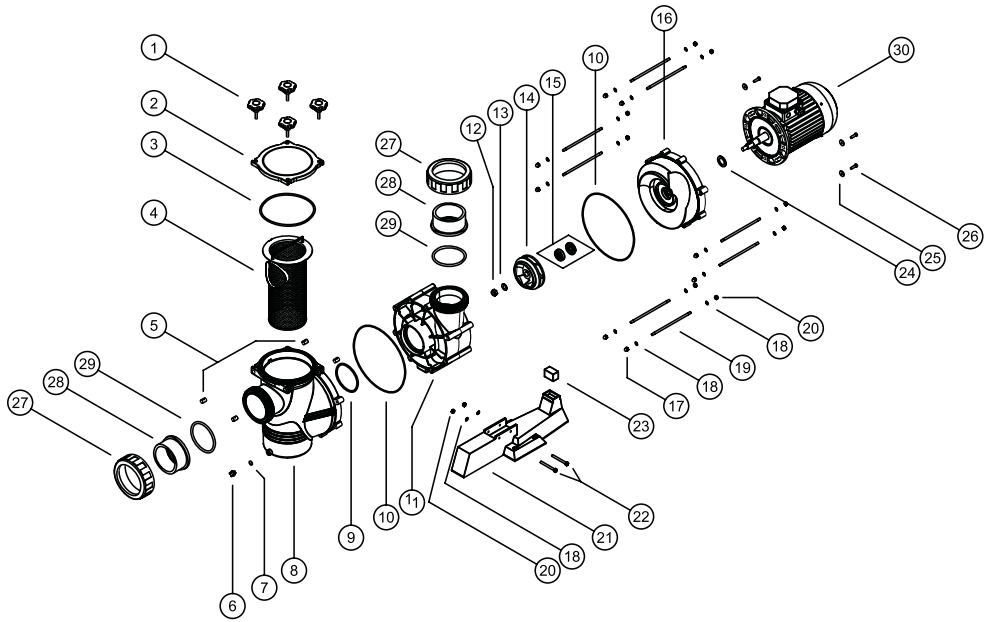
CODE	POWER		DIMENSIONS							
	kW	HP	A	B	Ø C	D	F	G	H	L
0400	2,9	4	255	255	90	105	330	200	470	510
0550	4	5,5	255	255	110	105	330	200	470	530
0750	5,5	7,5	255	255	110	105	330	200	470	530
1000	7,4	10	255	255	110	105	330	200	470	600
1250	9.2	12.5	255	255	110	105	330	200	470	645

### FLOW SERIE WITH PREFILTER



### FLOW SERIE WITHOUT PREFILTER





N°	NAME OF THE SPARE PART	UNIT	CODE
1	PREFILTER KNOB	4	HD001020
2	PREFILTER COVER	1	HD006025
3	PREFILTER COVER JOINT ø210 x 6.5	1	HD021150
4	PREFILTER BASKET	1	HD091010
5	PIN	4	HD026100
6	DRAIN PLUG 1/4"	1	HD036000
7	DRAIN PLUG O'RING	1	HD021100
8	PREFILTER BODY	1	HD041095
9	PREFILTER BODY UNION GASKET ø114 x 6	1	HD021145
10	BODY COVER JOINT ø288 x 4	2	HD021140
11	PUMP BODY WITHOUT SUCTION THREAD	1	HD041090
11B	PUMP BODY WITH SUCTION THREAD	1	HD041100
12	IMPELLER FIXING NUT M14 DIN 985	1	HD031085
13	IMPELLER WASHER	1	HD031020
14	IMPELLER 4 HP (PLASTIC)	1	HD051230
14	IMPELLER 5,5 HP (PLASTIC)	1	HD051235
14	IMPELLER 4 HP (BRONZE)	1	HD096050
14	IMPELLER 5,5 HP (BRONZE)	1	HD096055
14	IMPELLER 7,5 HP (BRONZE)	1	HD096060
14	IMPELLER 10 HP (BRONZE)	1	HD096065
14	IMPELLER 12,5 HP (BRONZE)	1	HD096070
15	MECHANICAL SEAL ø25	1	HD056015
16	PUMP BODY COVER	1	HD061050
17	BLIND NUT	8	HD031075
18	WASHER M8 DIN 125 A2	18	HD031010
19	ROD M8 x 220	8	HD026125
19B	ROD M8 x 190	8	HD026130
20	NUT M8 934-A2	10	HD031055
21	PUMP BASE, LONG	1	HD066025
21B	PUMP BASE, SHORT	1	HD066030
22	SCREW M8 x 80 exag. Head. Zinc	2	HD026135
23	SILENT-BLOCK AT-400 ( 50 x 30 x 45)	1	HD071025
23	SILENT-BLOCK AT-550, AT-750 ( 50 x 30 x 35 )	1	HD071030
23	SILENT-BLOCK AT-1000 ( 50 x 30 x 25 )	1	HD071035
23	SILENT-BLOCK AT-1250 (50 x 30 x 17)	1	HD071040
24	V-RING JOINT	1	MT001010
25	WASHER M8 DIN 9021 A2	4	HD031036
26	SCREW M8 x 25 DIN 912 (motor fixing)	4	HD026025
27	SOCKET NUT ø110 (5,5 - 7,5 - 10 - 12,5 CV)	2	HD076040
27B	SOCKET NUT ø90 (4 CV)	2	HD076045
28	ADAPTOR SOCKET ø110 (5,5 - 7,5 - 10 - 12,5 CV)	2	HD076035
28B	ADAPTOR SOCKET ø90 (4 CV)	2	HD076037
29	SOCKET O'RING ø121 x 8	2	HD021155
30	COMPLETE MOTOR 4 CV -3ph (230/400V)	1	MT106062
30	COMPLETE MOTOR 5,5 CV -3ph (230/400V)	1	MT106067
30	COMPLETE MOTOR 7,5 CV -3ph (230/400V)	1	MT106072
30	COMPLETE MOTOR 10 CV -3ph (230/400V)	1	MT106077
30	COMPLETE MOTOR 12,5 CV -3ph (230/400V)	1	MT106082
30	COMPLETE MOTOR 7,5 CV -3ph (400/690V)	1	MT106072-E
30	COMPLETE MOTOR 10 CV -3ph (400/690V)	1	MT106077-E
30	COMPLETE MOTOR 12,5 CV -3ph (400/690V)	1	MT106082-E

**IMPORTANT:** Le présent manuel contient des informations essentielles relatives aux mesures de sécurité à prendre dans le cadre de l'installation et de la mise en service des machines. Il est donc indispensable que tant l'installateur que l'utilisateur lisent les instructions avant de passer au montage et à la mise en marche.

## 1. PRESCRIPTIONS GÉNÉRALES DE SÉCURITÉ

Cet ensemble de symboles (    ) indique l'existence d'un éventuel danger résultant du non-respect des prescriptions correspondantes.




### **DANGER. Risque d'électrocution.**

Le non-respect de cette prescription comporte un risque d'électrocution.

### **DANGER.** Le non-respect de cette prescription comporte un risque de dommage aux personnes et aux choses.

### **ATTENTION.** Le non-respect de cette prescription comporte un risque de dommage à la pompe ou à l'installation.



## 2. RÈGLES GÉNÉRALES DE SÉCURITÉ GÉNÉRALITÉS.

-  • Les machines citées dans le présent Manuel ont spécialement été conçues pour obtenir un pré-filtrage et circulation de l'eau dans les piscines. Ces pompes sont pour des grands débits à basse pression.
- Elles ont été conçues pour travailler avec des eaux propres et à une température ne dépassant pas 40°C.
-  • L'installation doit se faire conformément aux indications spécifiques à chaque implantation.
- Les règles en vigueur visant à prévenir les accidents doivent être observées.
-  • Toute modification prétendant être effectuée dans la pompe demande l'autorisation préalable du fabricant. Les pièces de rechange originales et les accessoires homologués par le fabricant servent à garantir une plus grande sécurité. Le fabricant de la pompe décline toute responsabilité concernant les dommages pouvant être causés par des pièces de rechange ou des accessoires non homologués.
- Au cours du fonctionnement, les parties électriques de la pompe se trouvent sous tension. Le travail à réaliser sur chaque machine ou sur les appareils y étant reliés ne pourra être entrepris qu'après avoir déconnecté ces derniers du réseau électrique d'alimentation et après avoir déconnecté les dispositifs de démarrage.
- L'utilisateur doit s'assurer que les travaux de montage et d'entretien sont réalisés par des personnes qualifiées et habilitées à cette fin et que ces dernières


ont préalablement et attentivement lu les instructions d'installation et de mise en service.

- La sécurité dans le cadre du fonctionnement de la machine n'est garantie que dans l'exécution et le respect des dispositions contenues dans les instructions d'installation et de mise en service.
- Les valeurs limite figurant sur le tableau technique ne doivent jamais être dépassées, sous aucun prétexte.
- En cas de fonctionnement défectueux ou d'avarie, veuillez vous adresser au représentant du fabricant le plus proche ou au Service d'Assistance Technique du fabricant.




#### **AVERTISSEMENTS RELATIFS AUX TRAVAUX D'INSTALLATION ET DE MONTAGE.**

-  • Au moment de connecter les câbles électriques au moteur de la machine, veiller à bien disposer ces derniers à l'intérieur de la boîte de branchements, s'assurer qu'il ne reste aucun morceau de câble à l'intérieur de cette boîte avant de la fermer et que la prise de terre conductrice soit correctement branchée. Connecter le moteur en suivant les indications du schéma électrique joint à la machine.
- S'assurer que les connexions des câbles électriques à la boîte de dérivation de la machine soient correctement serties et serrées aux bornes de connexion.
- L'installation électrique de la pompe doit être dotée d'un protecteur différentiel dont la valeur ne dépasse pas 30mA.
- Vérifier le bon usage du joint de la boîte de dérivation de façon à éviter l'entrée d'eau dans la boîte de dérivation du moteur électrique. De même, vérifier que le presse-étoupe situé à l'intérieur du passe-câble de la boîte de dérivation a bien été installé et serré.
-  • La pompe doit être installée sur une surface plane et solide, à une distance d'au moins 3,5 mètres de la piscine (Selon la norme NF C15-100 ou analogue en vigueur dans chaque région ou pays).
- La pompe doit être obligatoirement fixée en position horizontale. Ces pompes ne sont de type Auto-amorçantes. Il est donc conseillé de les installer au-dessous du niveau d'eau. D'autre part le tuyau d'aspiration devra être le plus court possible afin de réduire le temps d'aspiration. Par ailleurs, assurez-vous que le local où sera installée la pompe soit constamment sec et ventilé.
- Il faut tout particulièrement veiller à ce que l'eau ne puisse jamais pénétrer dans le moteur et dans les parties électriques sous tension.
- Dans le cas où l'utilisation prévue ne serait pas celle étant ici décrite, certaines modifications et règles techniques supplémentaires pourront être nécessaires.


### AVERTISSEMENTS RELATIFS À LA PREMIÈRE MISE EN MARCHÉ.

-  • Avant la première mise en marche de la pompe, vérifier le calibrage des dispositifs de protection électrique du moteur et s'assurer que les protections contre les contacts électriques et mécaniques soient correctement placés et fixés.
- L'utilisation des installations de bain est déconseillée pendant la première vérification de l'équipement de pompage.

### AVERTISSEMENTS RELATIFS AUX TRAVAUX DE MONTAGE ET D'ENTRETIEN.

-  • Pour le montage et l'installation des pompes, les règles d'installations nationales doivent être prises en compte.
-  • Il faut tout particulièrement veiller à ce que l'eau ne puisse jamais pénétrer dans le moteur et dans les parties électriques sous tension.
- Éviter tout contact, même accidentel, avec les parties mobiles de la machine au cours du fonctionnement de cette dernière et/ou avant que celle-ci ne soit complètement arrêtée.
- Attendre que la machine soit complètement arrêtée avant de procéder à une quelconque manipulation de celle-ci.
-  • Avant de procéder à une quelconque opération d'entretien électrique ou mécanique, assurer vous que la machine ait bien été déconnectée au réseau d'alimentation et que les dispositifs de mise en marche soient correctement bloqués.
- Avant de procéder à une quelconque intervention sur la machine, il est conseillé de suivre les étapes suivantes :
  1. Débrancher la machine.
  2. Bloquer les dispositifs de mise en marche.
  3. S'assurer de l'absence de tout voltage dans les circuits, y compris dans les circuits auxiliaires et les services supplémentaires.
  4. Attendre l'arrêt complet de la roue.

La liste précédente est donnée à titre indicatif et non contraignant aux effets de sécurité. En effet, d'autres règles de sécurité spécifiques peuvent exister dans le cadre de réglementations particulières.

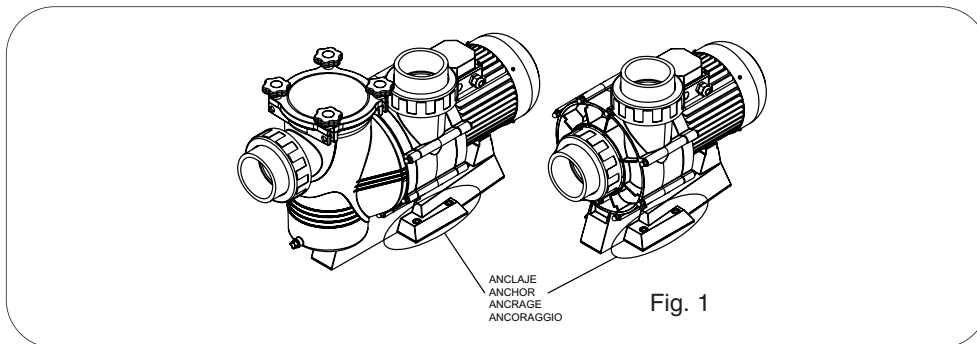
-  • À vérifier à intervalles périodiques :
  - La bonne fixation des parties mécaniques et l'état des vis de support de la machine.
  - La bonne position, la fixation et l'état des conducteurs de courant et des parties isolantes.
  - La température de la machine et du moteur électrique. En cas d'anomalie, stopper immédiatement la machine et procéder aux travaux de réparation échéants.



- Les vibrations de la machine. En cas d'anomalie, stopper immédiatement la machine et procéder aux travaux de réparation échéants.

Les instructions relatives à l'installation, à l'usage et à l'entretien de la machine contenues dans le présent manuel ne prétendent pas faire l'examen de tous les cas possibles et imaginables de service et d'entretien, compte tenu de la complexité des cas traités. Dans le cas où des instructions supplémentaires seraient nécessaires ou dans celui où surgiraient des problèmes particuliers, n'hésitez pas à contacter le distributeur ou, directement, le fabricant de la machine.

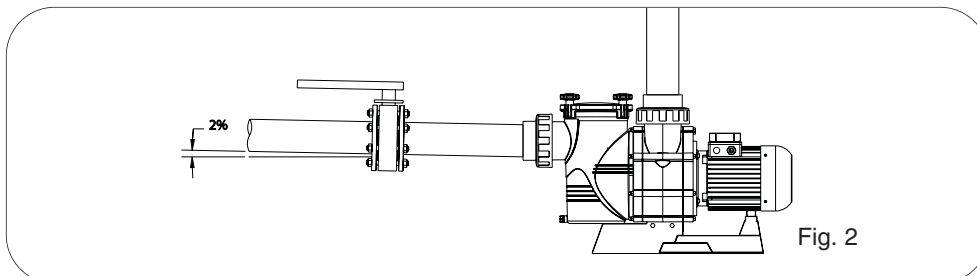
### 3. INSTALLATION ET MONTAGE GÉNÉRALITÉS



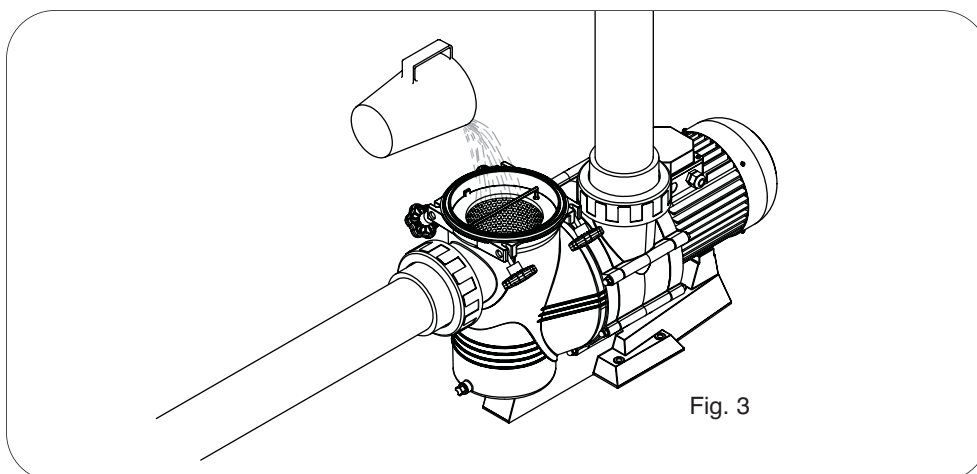
- ⚠ • Le montage et l'installation de nos pompes n'est permis que dans des piscines ou étangs conformes à la norme HD 384.7.702. En cas de doute, veuillez consulter votre spécialiste.
- Toutes les pompes sont dotées d'un pied pourvu de deux orifices destinés à fixer ces dernières au sol au moyen d'un ancrage (Fig. 1).

#### TUYAUTERIES

- ⚠ • La connexion des tuyauteries doit être effectuée fileté aux bouches de la pompe (fig.2)
- L'installation des tuyaux d'impulsion devra être effectuée dans une position



entièrement perpendiculaire et parfaitement centrée par rapport à la bouche à connecter, de façon à éviter que la pompe et le tuyau ne soient soumis à des efforts externes qui, indépendamment de gêner les opérations de montage, pourraient arriver à en causer la rupture. (Fig. 2)



La tuyauterie d'aspiration devra être installée en légère inclinaison (2 %) vers la pompe, ce qui permettra d'éviter la formation de sacs d'air. (Fig.2).

- En vue du bon fonctionnement de la pompe, il doit être procédé à l'amorçage de la pompe jusqu'à ce que l'eau débouche à travers la conduite d'aspiration. ( Fig.3)

#### EMPLACEMENT



- Il est recommandé le montage de la pompe sous le niveau de l'eau de la piscine ou de l'étang
- La pompe doit s'installer près de la piscine, à une distance non supérieure à 3 mètres des prises de surface et sous le niveau de l'eau entre 0,5 et 3 mts.



- Il faudra faire en sorte que la pompe soit à l'abri d'éventuelles inondations et qu'elle reçoive une ventilation sèche.

#### INDICATIONS DE SECURITE

#### TOUTES LES INSTALLATIONS ELECTRIQUES DOIVENT CORRESPONDRE AUX NORMES: NF C 15-100 & NF EN 60-335-2-41



Qui font référence «A la construction d'installations électriques en piscines couvertes ou extérieures.»

« Tout appareil électriques alimenté en 230 V monophasés ou 400 V triphasés, doit impérativement être installée à une distance minimale de 3,5 mètres du bord de la piscine. Pour toute modification du système de filtration, il est impératif d'en informer le fabricant. »

## INSTALLATION ÉLECTRIQUE

- ⚠ L'installation électrique devra être dotée d'un interrupteur général de coupe omnipolaire.
- Le câble utilisé pour le branchement de la pompe devra être doté de pôles pour sa connexion aux bornes du moteur de la pompe.
- Il faut utiliser un garde-moteur avec protection magnéto-thermique.
- L'installation d'un protecteur différentiel de 0.03 A, est nécessaire en vue d'assurer la protection contre les fuites électriques
- Les pompes triphasées doivent être protégées de surcharges et court-circuit avec un interrupteur de sécurité pour le moteur.

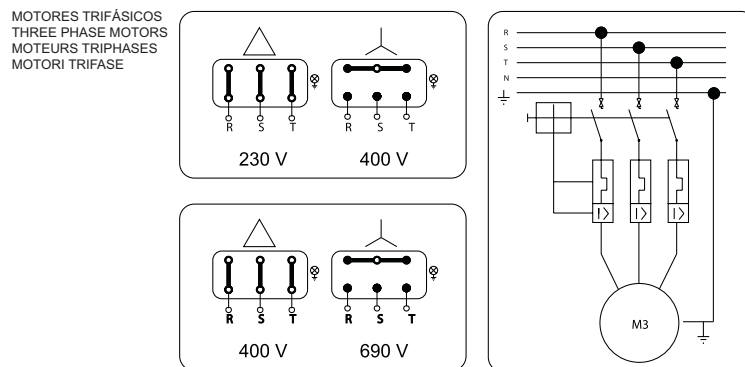


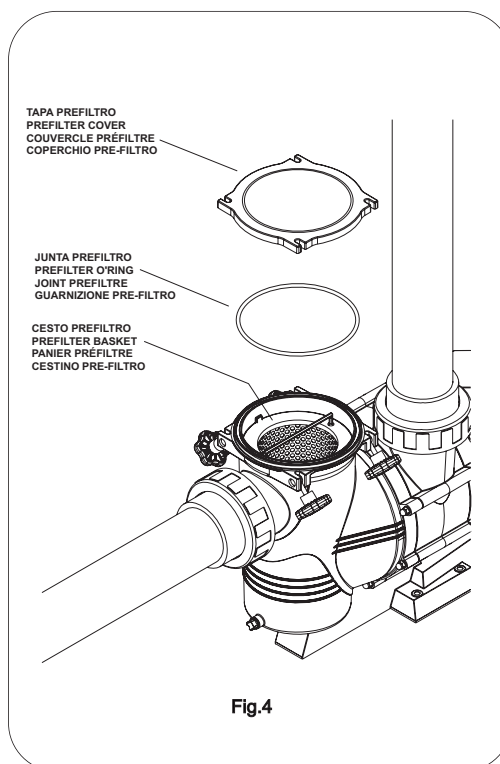
TABLEAU DE PROTECTEURS THERMIQUES

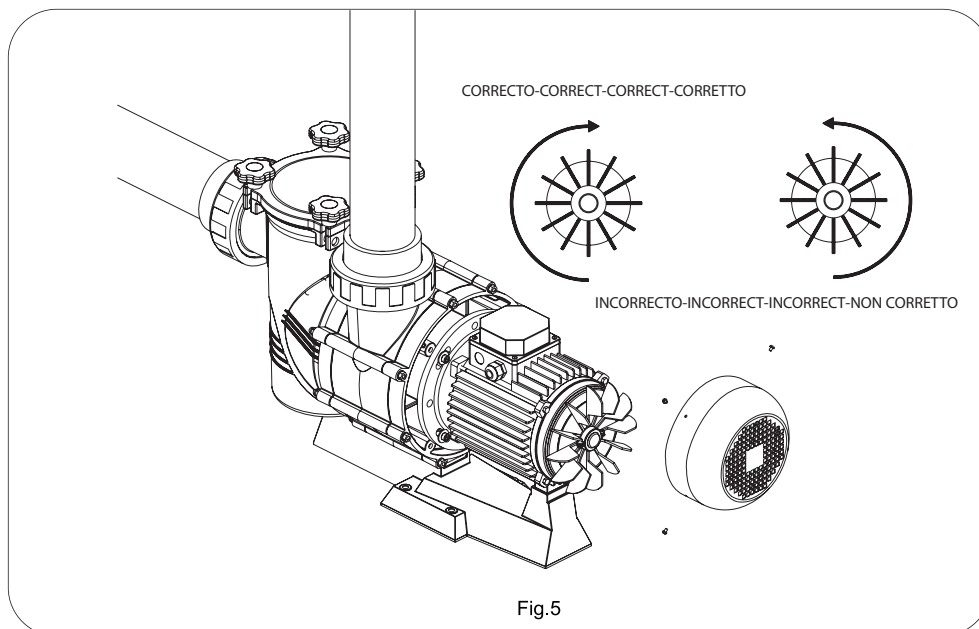
Mod.	HP	KW	V.	Intensity relay regulation (A)
1	4	3	230/400	13,2 / 7,6
2	5,5	4	230/400	17,9 / 10,3
3	7,5	5,5	230/400	22,5 / 13,3
4	10	7,4	230/400	30,5 / 17,6
5	12,5	9,2	230/400	40 / 23,3
6	7,5	5,5	400/690	13,3 / 7,6
7	10	7,4	400/690	17,6 / 9,5
8	12,5	9,2	400/690	23,3 / 12,1

- Utiliser un tuyau de connexion de type H07 de section valable pour l'intensité consommée par le moteur de la pompe.
- Avant de brancher le moteur, vérifiez le type de protection nécessaire.
- Il faut régler la valeur thermique selon les besoins de chaque pompe.
- Vérifier que la disposition et le branchement du câble de terre sur l'installation sont bien effectués.
- Il est très important de respecter les conditions d'installation et de branchements électriques, puisque, dans le cas contraire, le fabricant du moteur décline toute responsabilité et considère la garantie sans effet.
- Les moteurs sont soumis aux normes CEE avec protection IP-55.
- Certaines installations peuvent faire l'objet de réglementations particulières.
- Le câble du réseau ne peut être branché que par personnel qualifié et autorisé.
- Dans le cas où le branchement au réseau ne serait pas fait correctement, cela entraînera un danger de mort.

#### 4- INSTRUCTIONS DE MISE EN SERVICE QUESTIONS PRÉALABLES À LA MISE EN MARCHÉ

- ⚠ • Avant la mise en marche de la pompe, il faut faire les opérations suivantes:
- a- Si la pompe est avec préfiltre:
1. Ouvrir la couvercle du préfiltre (voir Fig. 4)
  2. Remplir d'eau la pompe à travers du préfiltre jusqu'il sorte par le conduit d'aspiration.
  3. Si pendant ces opérations le panier a été enlevé, n'oubliez pas de le remettre à l'intérieur du préfiltre.
- b- Si la pompe est sans préfiltre, remplir la pompe en utilisant l'eau de l'installation.
- c- Vérifier que la tension et la puissance du réseau se correspondent à ces déterminés sur la plaque de caractéristiques de la pompe.





- Les pompes ne doivent jamais travailler sans avoir été davantage remplis d'eau car, autrement, cela pourrait éventuellement causer des problèmes au joint mécanique et en conséquence avoir des pertes d'eau. (Fig.3)
- Vérifier que le sens de rotation du moteur soit correct, moyennant le ventilateur qui se trouve a la part arrière du moteur.(fig.5)
- Vérifier que l'axe de la pompe tourne librement

## MISE EN MARCHÉ

- ⚠ • Ouvrir toutes les vannes et mettre le moteur en marche.
- Attendre quelques minutes afin que l'amorçage s'effectue correctement.

## 5 - ENTRETIEN

- ⚠ • Nettoyer le panier de pré-filtre régulièrement pour éviter toute chute de pression. Eviter tout coup sur le panier au cours de son nettoyage afin d'en éviter la rupture.
- ⚠ • Si la pompe s'arrête, vérifier que la consommation en ampères du moteur en fonctionnement est égale ou inférieure à celle indiquée sur la plaque des caractéristiques du fabricant ou, à défaut, veuillez vous adresser au Service d'Assistance Technique le plus proche.

- Si l'ampérage est plus élevé, contactez le fabricant.
- ! • Vider votre pompe si elle doit rester quelque temps sans fonctionner, surtout dans les régions froides à risque de gel.
- Pour vider la pompe, enlever le bouchon de purge du corps de la pompe (voir dessin pièces détachées).
- Chaque fois que vous ouvrez le pré-filtre, nettoyer le joint pour assurer une bonne étanchéité (Fig. 4).

## 6 - DEMONTAGE

- ! • Le moteur peut être démonté de la pompe sans qu'il y ait besoin de défaire les tuyauteries d'aspiration et de refoulement de la pompe.
- Pour démonter l'ensemble moteur du corps de la pompe, enlever les vis qui les unissent (voir dessin pièces détachées).

### ÉVENTUELLES PANNES, CAUSES ET SOLUTIONS

PANNES	CAUSES	SOLUTIONS
LA POMPE NE S'AMORCE PAS	Entrée d'air par la tuyauterie d'aspiration.	Vérifier l'état des raccords et des joints du tuyau d'aspiration.
	Mauvaise étanchéité du couvercle du pré-filtre.	Nettoyer le couvercle du pré-filtre et vérifier l'état du joint.
	Sens de rotation du moteur incorrect (III).	Intervertir les 2 phases de la ligne d'alimentation.
FAIBLE DEBIT DE LA POMPE	Pré-filtre bouché.	Nettoyer le pré-filtre.
	Entrée d'air par la tuyauterie d'aspiration.	Vérifier l'état des raccords et des joints du tuyau d'aspiration.
	Sens de rotation du moteur incorrect (III).	Inverser les phases d'alimentation.
	Pertes de charge dans l'aspiration.	Éviter au maximum les éléments produisant des pertes de charge.
	Mauvaise tension.	Vérifier que la tension de votre réseau électrique correspond à celle indiquée sur la plaque des caractéristiques du moteur.
LE MOTEUR S'ARRÊTE	Augmentation de la température au niveau du boîtier, ce qui produit des arcs voltaïques.	Vérifier le branchement des bornes.
	Le fusible «saute».	Effectuer correctement le branchement des câbles aux terminaux du boîtier.
	Branchements boîtier mal effectué.	Fixer correctement le câble avec le terminal. Adapter le format du branchement du câble aux terminaux du boîtier.

## 7 - PRESTATIONS

### 7.1. DESCRIPTION DU PRODUIT ET DE SES ACCESSOIRES

Le corps pompe a été construit avec thermoplastiques de dernière génération.

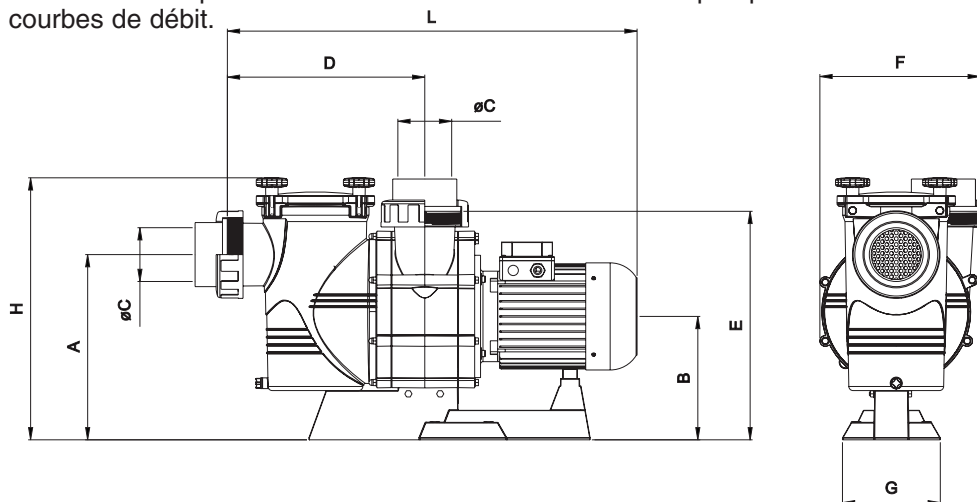
La turbine est construite en bronze et tant le panier du préfiltre comme l'axe moteur sont en acier inoxydable.

Les moteurs livrés dans le cadre du bloc moteur-pompe ont été protégés selon l'IP-55 et conditionnés pour supporter des ambiances chaudes et des niveaux d'humidité élevés.

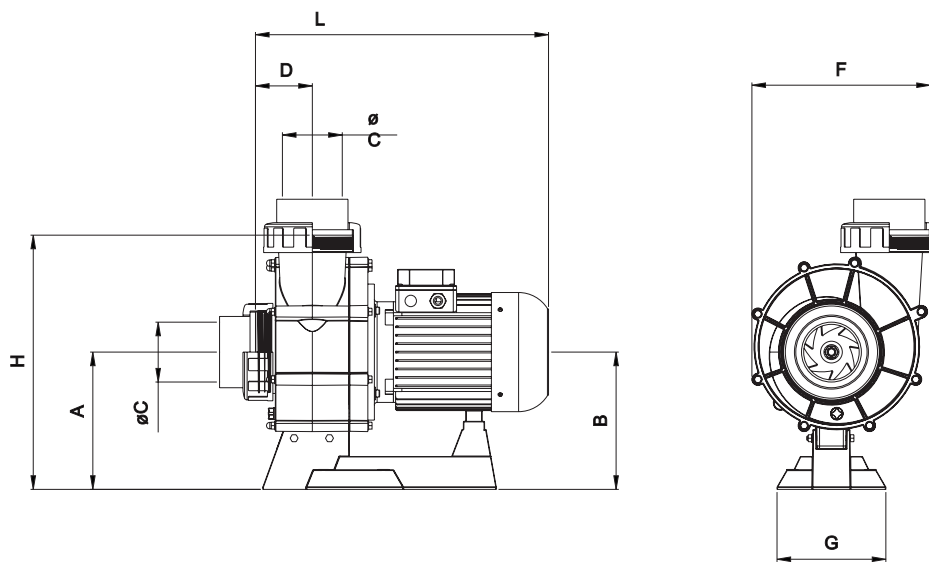
### 7.2 ELEMENTS FOURNIS

- Pompe pour la circulation d'eau en piscines.
- Préfiltre intégré dans le corps de la pompe (selon modèle)
- Panier du préfiltre (selon modèle)
- Joints et raccords d'union pour les raccordements des tuyauteries de refoulement et d'aspiration.
- Manuel d'installation et d'entretien de la pompe.

Les caractéristiques fonctionnelles de l'ensemble moteur-pompe sont dans les courbes de débit.



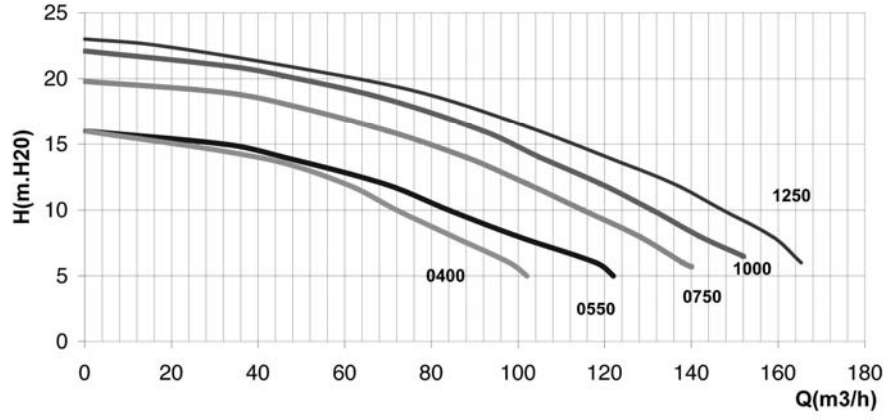
CODE	POTENCE		DIMENSIONS								
	kW	HP	A	B	Ø C	D	E	F	G	H	L
0400	2,9	4	375	255	90	405	470	330	200	535	820
0550	4	5,5	375	255	110	405	470	330	200	535	840
0750	5,5	7,5	375	255	110	405	470	330	200	535	840
1000	7,4	10	375	255	110	405	470	330	200	535	910
1250	9.2	12.5	375	255	110	405	470	330	200	535	955



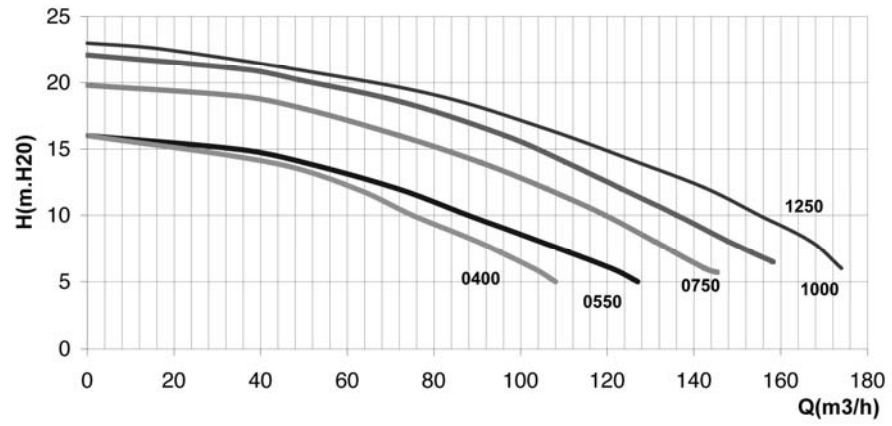
CODE	POTENCE		DIMENSIONS							
	kW	HP	A	B	Ø C	D	F	G	H	L
0400	2,9	4	255	255	90	105	330	200	470	510
0550	4	5,5	255	255	110	105	330	200	470	530
0750	5,5	7,5	255	255	110	105	330	200	470	530
1000	7,4	10	255	255	110	105	330	200	470	600
1250	9.2	12.5	255	255	110	105	330	200	470	645

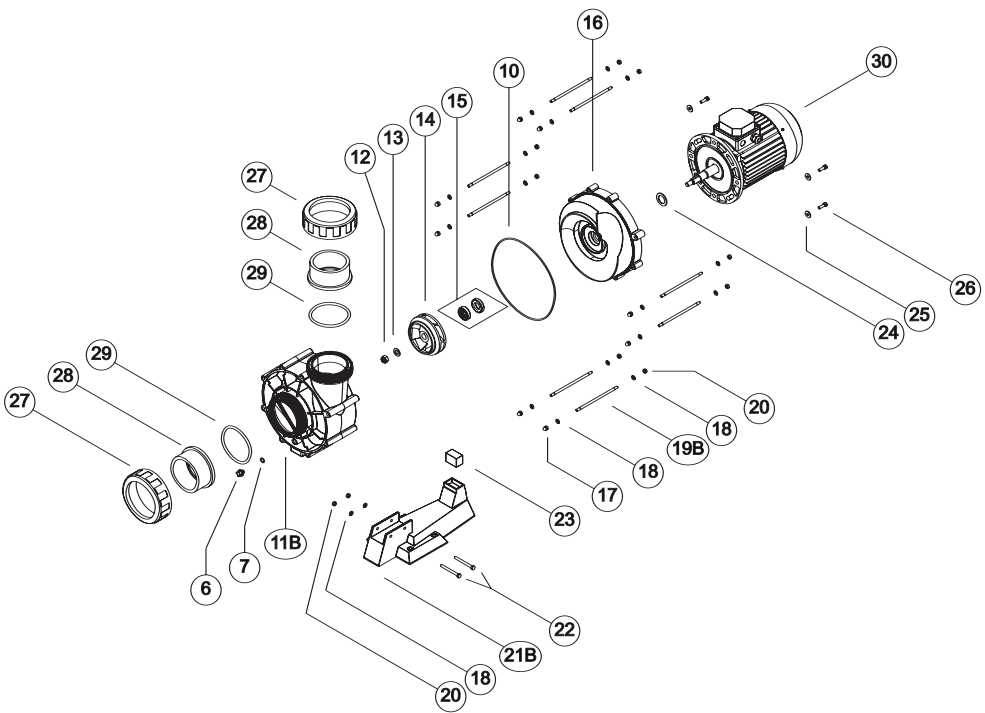
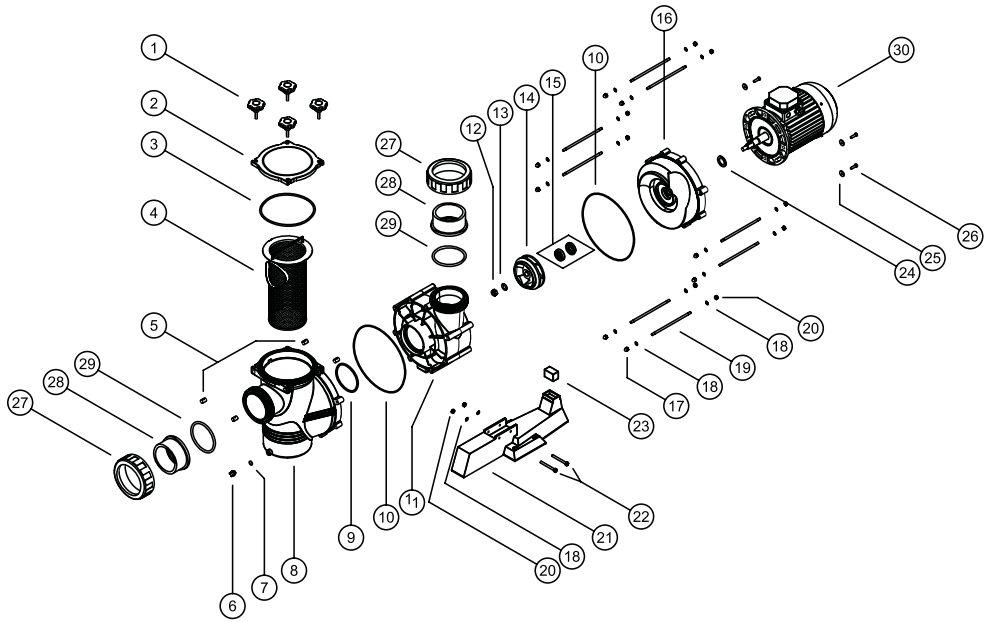


### DÉBIT SERIE AVEC PREFILTRE



### DÉBIT SERIE SANS PREFILTRE








N°	NOM DE LA PIECE	UNIT.	CODE
1	MANETE PREFILTRE	4	HD001020
2	COUVERCLE PREFILTRE	1	HD006025
3	JOINT COUVERCLE PREFILTRE ø210 x 6.5	1	HD021150
4	PANIER PREFILTRE	1	HD091010
5	GOUJON BASCULANT	4	HD026100
6	BOUCHON DE VIDANGE 1/4"	1	HD036000
7	JOINT TORIQUE BOUCHON VIDANGE	1	HD021100
8	CORPS PREFILTRE	1	HD041095
9	JOINT UNION CORPS PREFILTRE ø114 x 6	1	HD021145
10	JOINT COUVERCLE CORPS ø288 x 4	2	HD021140
11	CORPS POMPE SANS FILETAGE ASPIRATION	1	HD041090
11B	CORPS POMPE AVEC FILETAGE ASPIRATION	1	HD041100
12	ECROU FIXATION TURBINE M14 DIN 985	1	HD031085
13	RONDELLE TURBINE	1	HD031020
14	TURBINE 4 CV (PLASTIC)	1	HD051230
14	TURBINE 5,5 CV (PLASTIC)	1	HD051235
14	TURBINE 4 CV (BRONZE)	1	HD096050
14	TURBINE 5,5 CV (BRONZE)	1	HD096055
14	TURBINE 7,5 CV (BRONZE)	1	HD096060
14	TURBINE 10 CV (BRONZE)	1	HD096065
14	TURBINE 12,5 CV (BRONZE)	1	HD096070
15	GARNITURE MECANIQUE ø25	1	HD056015
16	COUVERCLE CORPS POMPE	1	HD061050
17	ECROU AVEUGLE	8	HD031075
18	RONDELLE M8 DIN 125 A2	18	HD031010
19	TIGE M8 x 220	8	HD026125
19B	TIGE M8 x 190	8	HD026130
20	ECROU M8 934-A2	10	HD031055
21	PIED POMPE LONG	1	HD066025
21B	PIED POMPE COURT	1	HD066030
22	VIS M8 x 80 tête exag. Zinc	2	HD026135
23	SILENT-BLOCK AT-400 ( 50 x 30 x 45)	1	HD071025
23	SILENT-BLOCK AT-550, AT-750 (50x30x35)	1	HD071030
23	SILENT-BLOCK AT-1000 ( 50 x 30 x 25 )	1	HD071035
23	SILENT-BLOCK AT-1250 (50 x 30 x 17)	1	HD071040
24	JOINT V-RING	1	MT001010
25	RONDELLE M8 DIN 9021 A2	4	HD031036
26	VIS M8 x 25 DIN 912 (Fixation moteur)	4	HD026025
27	ECROU MANCHON ø110 (5,5 - 7,5 - 10 - 12,5 CV)	2	HD076040
27B	ECROU MANCHON ø90 (4 CV)	2	HD076045
28	MANCHON UNION ø110 (5,5 - 7,5 - 10 - 12,5 CV)	2	HD076035
28B	MANCHON UNION ø90 (4 CV)	2	HD076037
29	JOINT TORIQUE MANCHON ø121 x 8	2	HD021155
30	MOTEUR COMPLETE 4 CV -3ph (230/400V)	1	MT106062
30	MOTEUR COMPLETE 5,5 CV -3ph (230/400V)	1	MT106067
30	MOTEUR COMPLETE 7,5 CV -3ph (230/400V)	1	MT106072
30	MOTEUR COMPLETE 10 CV -3ph (230/400V)	1	MT106077
30	MOTEUR COMPLETE 12,5 CV -3ph (230/400V)	1	MT106082
30	MOTEUR COMPLETE 7,5 CV -3ph (400/690V)	1	MT106072-E
30	MOTEUR COMPLETE 10 CV -3ph (400/690V)	1	MT106077-E
30	MOTEUR COMPLETE 12,5 CV -3ph (400/690V)	1	MT106082-E

**IMPORTANTE:** Il presente manuale contiene informazioni fondamentali sulle misure di sicurezza da adottare durante l'installazione e la messa in servizio della pompa. È quindi indispensabile che sia l'installatore sia l'utente leggano le istruzioni prima di passare al montaggio e alla messa in funzione.

## 1. PRESCRIZIONI GENERALI DI SICUREZZA

I simboli illustrati (    ) indicano la possibilità di pericolo in caso di mancata osservanza delle relative prescrizioni.



### **PERICOLO. Rischio di scossa elettrica.**

La mancata osservazione di questa prescrizione comporta il rischio di scossa elettrica.



**PERICOLO.** La mancata osservazione di questa prescrizione comporta il rischio di danni a persone o cose.



**ATTENZIONE.** La mancata osservazione di questa prescrizione comporta il rischio di danni alla pompa o all'impianto.

## 2. NORME GENERALI DI SICUREZZA

### INFORMAZIONI GENERALI



- Le macchine menzionate nel presente Manuale sono progettate appositamente per pre-filtrare e far ricircolare l'acqua nelle piscine. Si tratta di pompe indicate per grandi portate a bassa pressione.
- Sono concepite per funzionare con acque pulite e a temperatura non superiore a 40°C.



- L'installazione deve essere realizzata conformemente alle specifiche indicazioni di ogni impianto.
- Si devono rispettare inoltre le norme in vigore sulla prevenzione di infortuni.



- Qualsiasi modifica si desideri effettuare alla pompa deve essere previamente autorizzata dal fabbricante. I pezzi di ricambio originali e gli accessori autorizzati dal fabbricante servono per garantire una maggiore sicurezza. Il fabbricante della pompa è esente da qualsiasi responsabilità per eventuali danni arrecati da pezzi di ricambio o accessori non autorizzati.
- Durante il funzionamento, le parti elettriche della pompa si trovano sotto tensione. Gli interventi su ciascuna macchina o sulle apparecchiature annesse potranno essere effettuati soltanto dopo averli scollegati dalla rete elettrica di alimentazione e dopo aver disinserito i dispositivi di accensione.
- L'utente deve accertarsi che gli interventi di montaggio e manutenzione siano effettuati da persone qualificate e autorizzate, e che queste ultime

abbiano letto accuratamente le istruzioni di montaggio e messa a punto prima di intervenire.

- La sicurezza nel funzionamento della macchina si garantisce soltanto adempiendo e rispettando quanto indicato nelle istruzioni d'installazione e messa a punto.
- I valori limite che figurano nel quadro tecnico non devono mai essere superati.
- In caso di funzionamento difettoso o di guasto rivolgersi al rappresentante di zona oppure al Servizio Assistenza Tecnica del fabbricante.

### **AVVERTENZE PER L'INSTALLAZIONE E IL MONTAGGIO**



- Durante il collegamento dei cavi elettrici al motore della macchina, curarne la disposizione all'interno della scatola dei collegamenti, verificare che non restino pezzi di cavo all'interno dopo la chiusura e che il conduttore di terra sia collegato correttamente. Collegare il motore seguendo lo schema elettrico fornito con la macchina.
- Assicurarsi che le connessioni dei cavi elettrici alla scatola dei terminali della macchina siano ben strette ai morsetti di collegamento.
- L'impianto elettrico della pompa deve avere un dispositivo di protezione differenziale di un valore non superiore a 30mA.
- Verificare che si usi correttamente la guarnizione della scatole dei terminali, evitando così l'ingresso di acqua nella scatola dei terminali del motore elettrico; analogamente, verificare che sia stato collocato e stretto il pressa-stoppa all'interno del passacavi della scatola dei terminali.
- La pompa deve essere installata su una superficie piana e solida, ad una distanza di almeno 3,5 metri dalla piscina (secondo la normativa NF C15-100 o normativa analoga in vigore in ogni regione o paese).



- La pompa deve essere fissata obbligatoriamente in posizione orizzontale. Queste pompe non sono autoaspiranti. Di conseguenza, si consiglia di installarle al di sotto del livello dell'acqua. D'altra parte, il tubo di aspirazione dovrà essere il più corto possibile per ridurre il tempo di aspirazione. Inoltre, assicurarsi che il locale in cui si dovrà installare la pompa sia sempre asciutto e ventilato.
- Occorre prestare particolare attenzione al fatto che non penetri acqua per nessun motivo nel motore e nelle parti elettriche in tensione.
- Qualora l'uso previsto non sia quello menzionato, possono rendersi necessari degli adeguamenti e normative tecniche supplementari.

### **AVVERTENZE SULLA PRIMA MESSA IN FUNZIONE**






- Prima di mettere in funzione la macchina per la prima volta, verificare la calibratura dei dispositivi di protezione elettrici del motore e che i dispositivi di protezione contro contatti elettrici e meccanici siano

posizionati e fissati correttamente.

Si raccomanda di non usare le piscine al momento della prima verifica dell'installazione dell'apparecchio di pompaggio.

### **AVVERTENZE PER IL MONTAGGIO E LA MANUTENZIONE**

-  • Per il montaggio e l'installazione delle pompe si deve tenere conto delle norme di installazione nazionali.
-  • Occorre prestare particolare attenzione al fatto che non penetri acqua per nessun motivo nel motore e nelle parti elettriche in tensione.
- Evitare sempre il contatto, anche fortuito, con le parti mobili della macchina durante il funzionamento della stessa e/o prima del suo arresto completo.
- Attendere che la macchina sia completamente ferma per realizzare qualsiasi manipolazione sulla stessa.
-  • Prima di procedere a qualsiasi intervento di manutenzione elettrica o meccanica, assicurarsi che la macchina sia stata disinserita dalla rete di alimentazione e che i dispositivi di messa in funzione siano bloccati.
- È consigliabile seguire i passi indicati di seguito prima di effettuare qualsiasi intervento sulla macchina:
  1. Togliere la tensione alla macchina.
  2. Bloccare i dispositivi di messa in funzione.
  3. Verificare che vi sia tensione nei circuiti, compresi gli ausiliari e i servizi supplementari.
  4. Attendere fino a che la turbina non si ferma completamente.

La lista illustrata deve essere considerata indicativa e non vincolante ai fini della sicurezza; possono infatti esistere norme di sicurezza specifiche in normative particolari.

- Controllare periodicamente:



- Il corretto fissaggio dei componenti meccanici e lo stato delle viti di sostegno della macchina.
- La corretta posizione, il fissaggio e lo stato dei conduttori di alimentazione e dei componenti isolanti.
- La temperatura della macchina e del motore elettrico. In caso di anomalia, arrestare immediatamente la macchina e procedere alla riparazione.
- Le vibrazioni della macchina. In caso di anomalia, arrestare immediatamente la macchina e procedere alla riparazione.

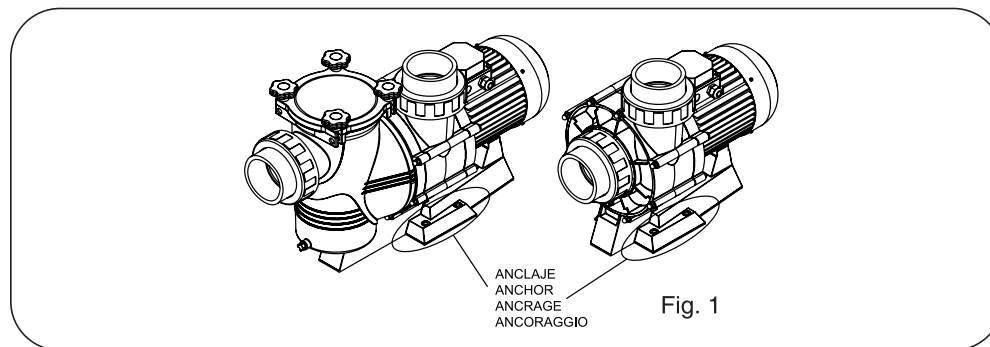
Le istruzioni d'installazione, uso e manutenzione contenute in questo manuale, per la complessità dei casi trattati non hanno l'ambizione di esaminare tutti i casi possibili e immaginabili di messa a punto e manutenzione. Qualora siano

necessarie istruzioni supplementari o sorgano problemi particolari, contattare immediatamente il distributore, oppure mettersi in contatto diretto con il fabbricante della macchina.

### 3. INSTALLAZIONE E MONTAGGIO

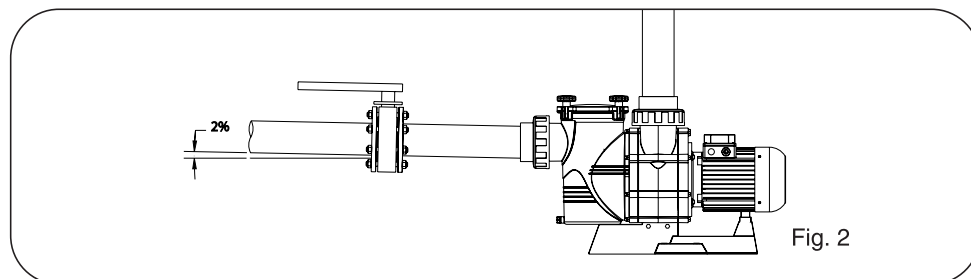
#### INFORMAZIONI GENERALI

- ⚠ • Il montaggio e l'installazione delle nostre pompe sono ammessi esclusivamente in piscine o cisterne conformi alla norma HD 384.7.702. In caso di dubbio, consultare il proprio specialista.
- Tutte le pompe sono munite di un piede con fori per poter essere fissate al suolo mediante un ancoraggio (Fig. 1).

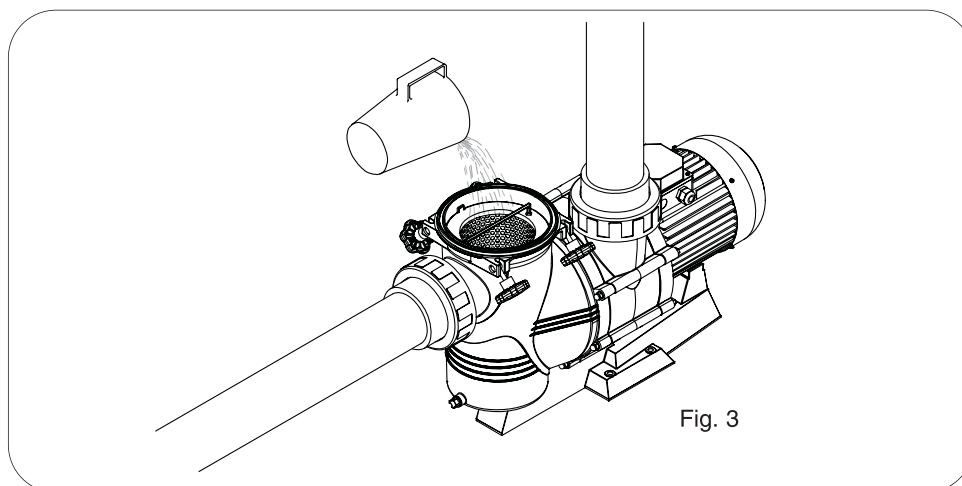


#### TUBAZIONI

- ! • I tubi devono essere avvitati alle bocche della pompa.
- L'installazione del tubo a pressione deve essere completamente perpendicolare e ben centrata rispetto alla bocca da attaccare, per evitare che la pompa e il tubo siano sottoposti a sforzi esterni che, a parte complicare il montaggio, potrebbero romperli (Fig. 2).
- Il tubo di aspirazione deve essere installato con una leggera inclinazione del 2% verso la pompa, in modo da evitare anche la formazione di sacche d'aria (Fig. 2).



- Affinché la pompa funzioni correttamente si deve innescare il pre-filtro della pompa fino a che l'acqua non affiora dal condotto di aspirazione (Fig. 3).



## COLLOCAZIONE

- ! • Si consiglia di montare la pompa sotto il livello dell'acqua della piscina o della cisterna.
- La pompa si deve installare vicino alla piscina, ad una distanza non superiore a 3 metri dalle prese di superficie, e sotto il livello dell'acqua, fra 0,5 e 3 metri
- ⚠ • Si farà in modo che la pompa sia al riparo da possibili inondazioni e riceva una ventilazione asciutta.

## INDICAZIONI DI SICUREZZA

- ⚠ **TUTTI GLI IMPIANTI ELETTRICI DEVONO ESSERE CONFORMI ALLA NORMA EN 60335-2-41.**

“Qualsiasi apparecchio elettrico alimentato a 230 v monofase o 400 v trifase deve essere installato obbligatoriamente ad una distanza minima di 3,5 metri dal bordo della piscina. Per qualsiasi modifica del sistema di filtraggio si dovrà informare puntualmente il fabbricante”.

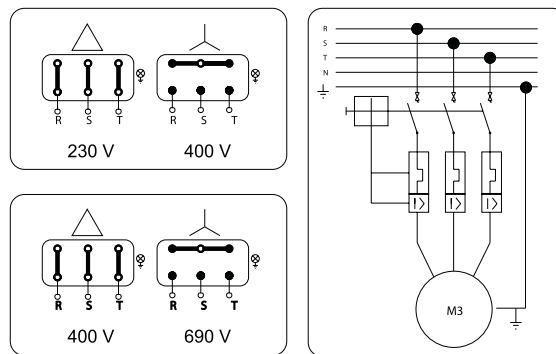


## IMPIANTO ELETTRICO



- L'impianto elettrico dovrà disporre di un interruttore generale onnipolare.
- Il cavo utilizzato per la connessione della pompa dovrà essere dotato di terminali per essere fissato ai morsetti del motore della pompa.
- Utilizzare necessariamente un salvamotore con protezione magnetotermica.
- Occorre collocare un dispositivo di protezione differenziale da 0,03 A, per la protezione da fughe elettriche.
- Le pompe trifase devono essere protette da eventuali sovraccarichi e cortocircuiti con un interruttore di sicurezza per il motore

MOTORES TRIFÁSICOS  
THREE PHASE MOTORS  
MOTEURS TRIPHASES  
MOTORI TRIFASE



## TABELLA DEI PROTETTORI TERMICI

Mod.	CV	KW	V.	Regolazione del relé sull'intensità (A)
1	4	3	230/400	13,2 / 7,6
2	5,5	4	230/400	17,9 / 10,3
3	7,5	5,5	230/400	22,5 / 13,3
4	10	7,4	230/400	30,5 / 17,6
5	12,5	9,2	230/400	40 / 23,3
6	7,5	5,5	400/690	13,3 / 7,6
7	10	7,4	400/690	17,6 / 9,5
8	12,5	9,2	400/690	23,3 / 12,1

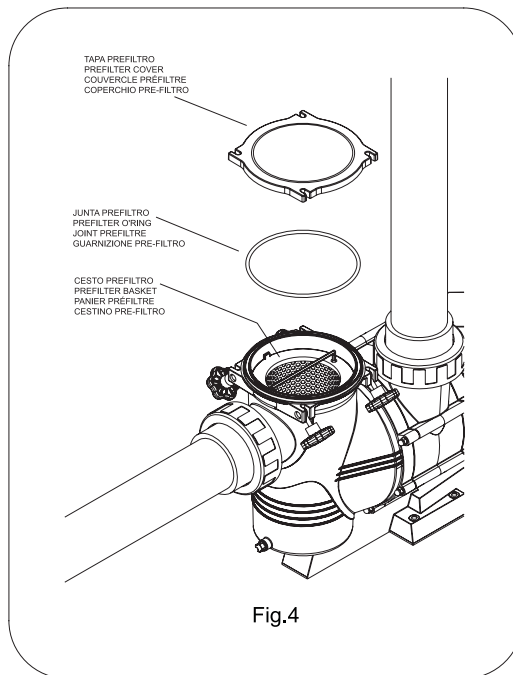
- Utilizzare un cavo di collegamento tipo H07 con una sezione adeguata all'intensità consumata dal motore della pompa.
- Prima di collegare il motore, verificare il tipo di protezione necessaria.
- Regolare opportunamente il valore del termico secondo le necessità di ogni pompa.
- Verificare la corretta disposizione e connessione del cavo di terra nell'installazione dell'apparecchio.
- È estremamente importante rispettare le condizioni d'installazione e i collegamenti elettrici, altrimenti il fabbricante della pompa declina qualsiasi responsabilità e considera nulla la garanzia.
- I motori sono soggetti alle norme CEE con protezione IP-55.
- Possono esserci dei regolamenti particolari per l'installazione.
- Il cavo di rete può essere collegato esclusivamente da personale qualificato e autorizzato.
- Un eventuale collegamento inadeguato alla rete comporterebbe il pericolo di morte.

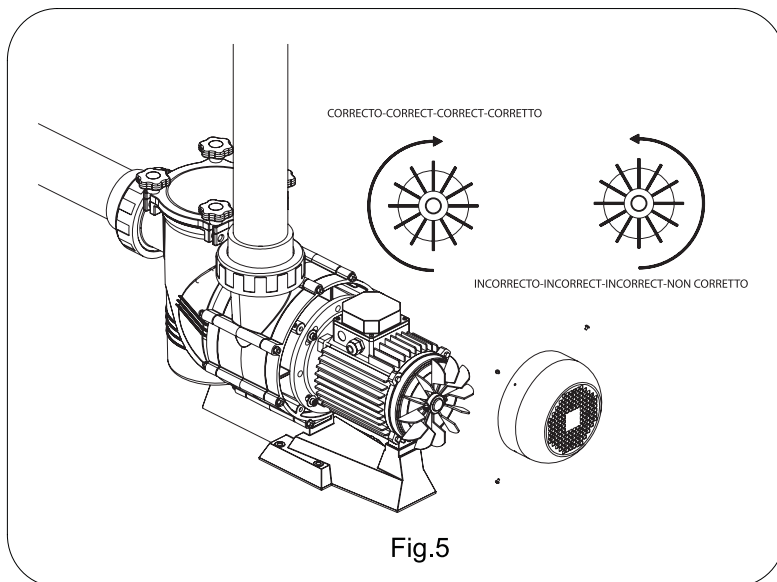
#### 4. ISTRUZIONI DI MESSA IN FUNZIONE

##### ELEMENTI DI CUI TENER CONTO PRIMA DELLA MESSA IN FUNZIONE



- Prima di mettere in funzione la pompa, realizzare le seguenti operazioni:
  - a- Se la pompa è dotata di pre-filtro
    1. Aprire il coperchio del pre-filtro (vedi Fig. 4)
    2. Riempire la pompa di acqua attraverso il pre-filtro fino a che non l'acqua non affiora attraverso il condotto di aspirazione.
    3. Qualora durante queste operazioni si togliesse il cestino, non dimenticare di collocarlo nuovamente all'interno del pre-filtro.
  - b- Se la pompa non è dotata di pre-filtro, riempire la pompa utilizzando l'acqua dell'impianto
  - c- Verificare che la tensione e la forza della rete corrispondano a quelle indicate sulla targa dati della pompa.





- Le pompe non possono mai funzionare senza essere state prima riempite di acqua, altrimenti si può danneggiare la guarnizione meccanica con una conseguente perdita di acqua (Fig. 3).
- Verificare che il senso di rotazione del motore sia corretto mediante il ventilatore situato nella parte posteriore del motore (Fig. 5).
- Verificare che l'asse della pompa giri liberamente.

### MESSA IN FUNZIONE

- ! • Aprire tutte le valvole e collegare il motore.
- Attendere un lasso di tempo ragionevole affinché avvenga l'autoinnescio del tubo.

### 5. MANUTENZIONE

- ! • Pulire regolarmente il cestino del pre-filtro per evitare cali di pressione. Per evitare una possibile rottura del cestino, si consiglia di non colpirlo durante gli interventi di pulizia.
- ! • Se la pompa si arresta, verificare che il consumo in ampère del motore in funzione sia uguale o inferiore a quello indicato sulla targa dati del fabbricante, oppure rivolgersi al Servizio di Assistenza Tecnica più vicino.

- Se l'ampereaggio è più elevato, consultare il fabbricante.
- ! • Svuotare la pompa qualora debba rimanere un periodo di tempo prolungato senza funzionare, soprattutto in paesi freddi in cui può sussistere il rischio di congelamento.
- Per effettuare lo svuotamento della pompa estrarre il tappo di spurgo del corpo della pompa (vedi pezzi smontati).
- Ogniqualvolta si apre il pre-filtro eliminare eventuali impurità dalla sede della guarnizione e dalla guarnizione stessa, per garantire l'ermeticità della chiusura del coperchio (Fig. 4).

## 6. SMONTAGGIO

- ! • Il gruppo motore può essere smontato dal corpo della pompa senza dover staccare i tubi di aspirazione e di spinta da quest'ultima.
- Per smontare il Gruppo motore dal corpo della pompa, svitare le viti che li uniscono (vedi pezzi smontati).

### POSSIBILI GUASTI, CAUSE E SOLUZIONI

PROBLEMI	CAUSE	SOLUZIONI
LA POMPA NON SI METTE IN FUNZIONE	Infiltrazione di aria attraverso il tubo di aspirazione.	Verificare le condizioni dei raccordi e delle guarnizioni del tubo di aspirazione.
	Cattiva ermeticità del coperchio del filtro.	Pulire il coperchio del pre-filtro e verificare le condizioni della guarnizione.
	Senso di rotazione del motore sbagliato. (III)	Invertire due fasi della linea di alimentazione.
LA PORTATA DELLA POMPA È SCARSA	Pre-filtro otturato.	Pulire il pre-filtro.
	Infiltrazione di aria attraverso il tubo di aspirazione.	Verificare le condizioni dei raccordi e delle guarnizioni del tubo di aspirazione.
	Senso di rotazione del motore sbagliato. (III)	Invertire due fasi dell'alimentazione.
	Perdite di carica all'aspirazione	Evitare al massimo gli elementi che producono perdite di carica.
	Voltaggio erroneo.	Verificare che il voltaggio della rete coincida con quello indicato sulla targa dati del motore.
IL MOTORE SI ARRESTA	Aumento della temperatura nella scatola dei morsetti per effetto dell'arco voltaico che si viene a formare.	Verificare i collegamenti della scatola dei terminali.
	Salta il protettore termico.	Collegare correttamente i cavi ai terminali delle scatole dei morsetti. Stringere correttamente il cavo.
	Collegamenti con scatola morsetti male effettuati.	Adeguare le dimensioni del collegamento del cavo ai terminali della scatola dei morsetti.

## 7. PRESTAZIONI

### 7.1. DESCRIZIONE DEL PRODOTTO ED ACCESSORI

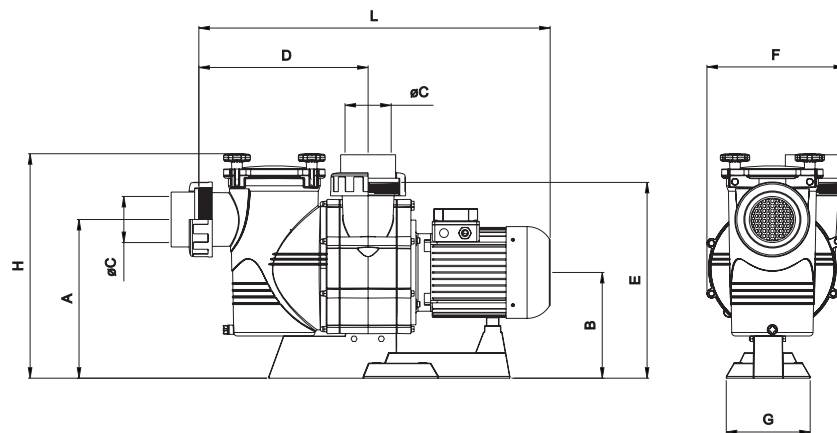
Il corpo della pompa è costruito con materiali termoplastici di ultima generazione. La turbina è costruita in bronzo, mentre sia il cestino del pre-filtro sia l'asse del motore sono in acciaio inossidabile.

I motori sono forniti con il gruppo motore-pompa sono stati protetti con IP-55 e sono atti a sopportare ambienti caldi e livelli di umidità elevati.

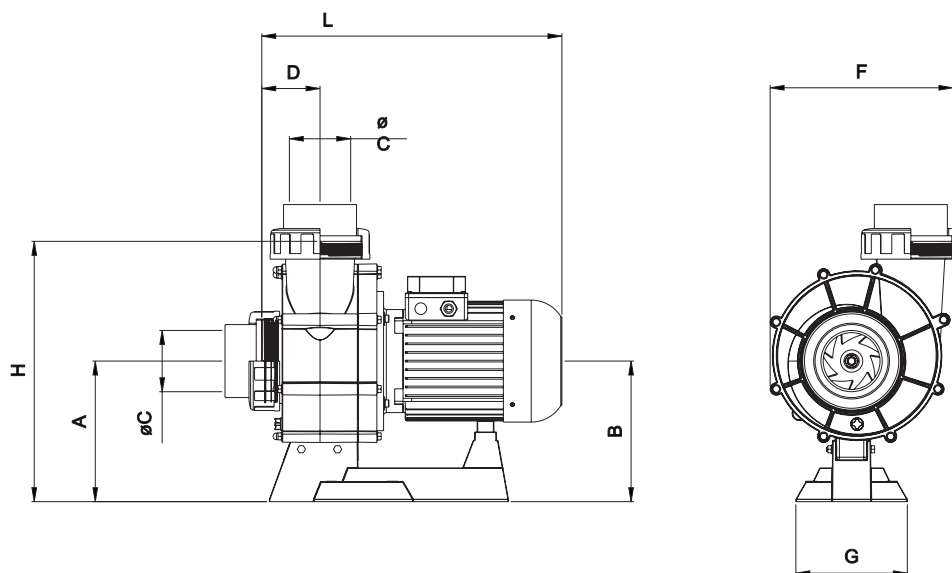
### 7.2. ELEMENTI FORNITI

- Pompa per il ricircolo di acqua in piscine.
- Pre-filtro unito al corpo della pompa (a seconda del modello).
- Cestino del pre-filtro (a seconda del modello).
- Set di dadi, manicotti e giunti di unione per i tubi di aspirazione e a pressione.
- Manuale d'installazione e manutenzione della pompa.

Le caratteristiche funzionali del gruppo motore-pompa sono date dalle diverse curve delle caratteristiche.

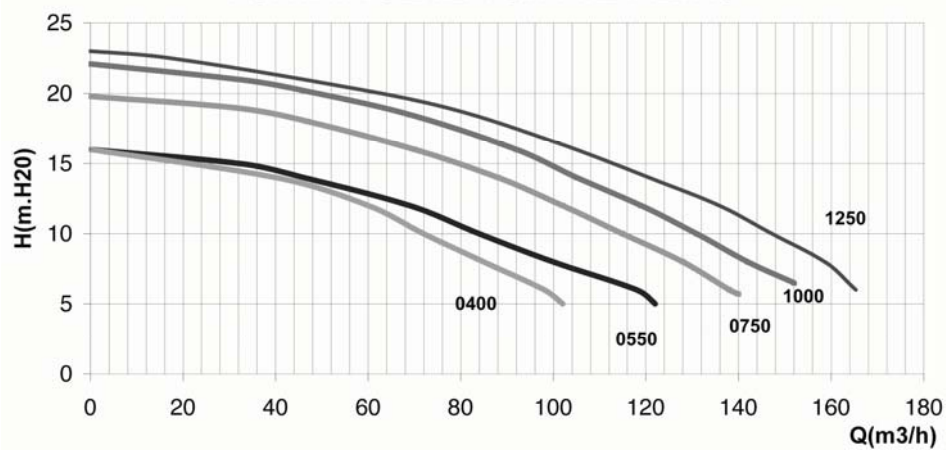


CODICE	POTENZA		DIMENSIONI								
	kW	HP	A	B	C	D	E	F	G	H	L
0400	2,9	4	375	255	90	405	470	330	200	535	820
0550	4	5,5	375	255	110	405	470	330	200	535	840
0750	5,5	7,5	375	255	110	405	470	330	200	535	840
1000	7,4	10	375	255	110	405	470	330	200	535	910
1250	9.2	12.5	375	255	110	405	470	330	200	535	955

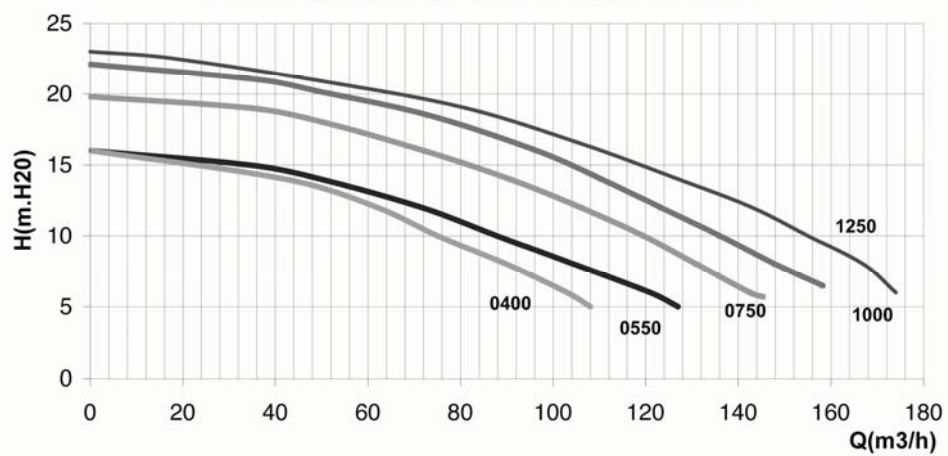


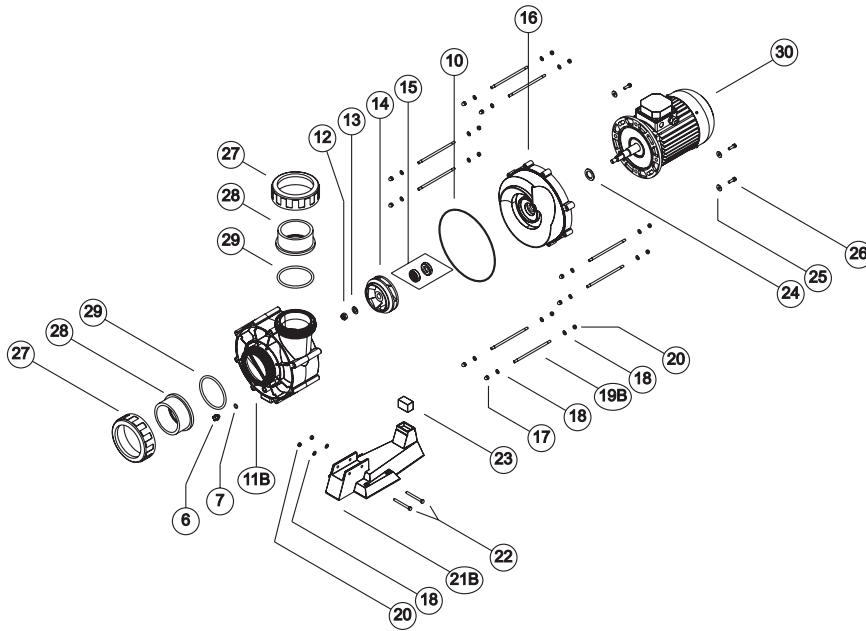
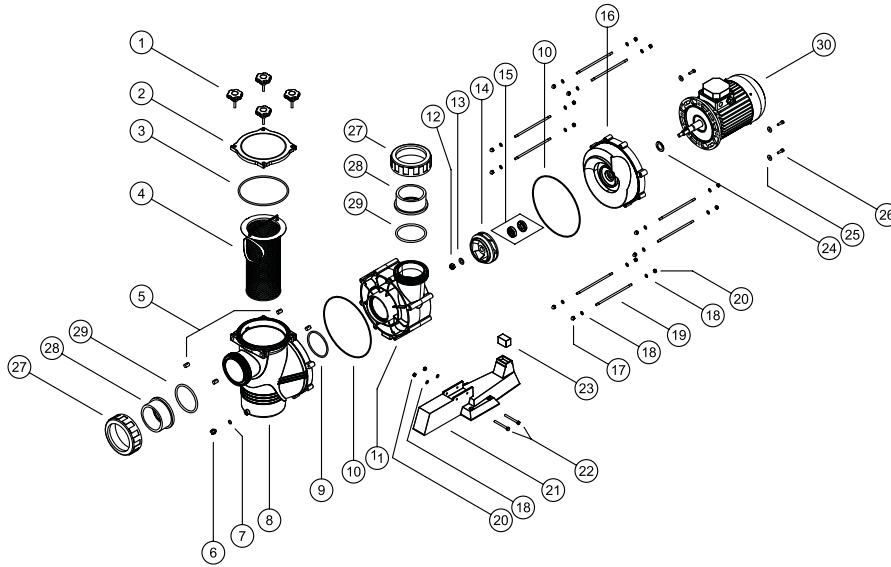
CODICE	POTENZA		DIMENSIONI							
	kW	HP	A	B	C	D	E	F	G	H
0400	2,9	4	255	255	90	105	330	200	470	510
0550	4	5,5	255	255	110	105	330	200	470	530
0750	5,5	7,5	255	255	110	105	330	200	470	530
1000	7,4	10	255	255	110	105	330	200	470	600
1250	9.2	12.5	255	255	110	105	330	200	47	645

### PORTATA SERIE CON PRE-FILTRO



### PORTATA SERIE SENZA PRE-FILTRO







N°	CODICE PEZZO	UNITÀ	CODICE
1	IMPUGNATURA PRE-FILTRO	4	HD001020
2	COPERCHIO PRE-FILTRO	1	HD006025
3	GUARNIZIONE COPERCHIO PRE-FILTRO ø210 x 6,5	1	HD021150
4	CESTINO PRE-FILTRO	1	HD091010
5	PERNO BASCULANTE	4	HD026100
6	TAPPO DI SPURGO da 1/4"	1	HD036000
7	GUARNIZIONE TORICA TAPPO DI SPURGO	1	HD021100
8	CORPO PRE-FILTRO	1	HD041095
9	GUARNIZIONE UNIONE CORPO PRE-FILTRO ø114 x 6	1	HD021145
10	GUARNIZIONE COPERCHIO CORPO ø288 x 4	2	HD021140
11	CORPO POMPA SENZA FILETTATURA ASPIRAZIONE	1	HD041090
11B	CORPO POMPA CON FILETTATURA ASPIRAZIONE	1	HD041100
12	DADO FISSAGGIO TURBINA M14 DIN 985	1	HD031085
13	RONDELLA TURBINA	1	HD031020
14	TURBINA 4 CV (PLASTICA)	1	HD051230
14	TURBINA 5,5 CV (PLASTICA)	1	HD051235
14	TURBINA 4 CV (BRONZO)	1	HD096050
14	TURBINA 5,5 CV (BRONZO)	1	HD096055
14	TURBINA 7,5 CV (BRONZO)	1	HD096060
14	TURBINA 10 CV (BRONZO)	1	HD096065
14	TURBINA 12,5 CV (BRONZO)	1	HD096070
15	SIGILLO MECCANICO ø25	1	HD056015
16	COPERCHIO CORPO POMPA	1	HD061050
17	DADO CIECO	8	HD031075
18	RONDELLA M8 DIN 125 A2	18	HD031010
19	PERNO M8 x 220	8	HD026125
19B	PERNO M8 x 190	8	HD026130
20	DADO M8 934-A2	10	HD031055
21	PIEDE POMPA LUNGO	1	HD066025
21B	PIEDE POMPA CORTO	1	HD066030
22	VITI M8 x 80 testa esag. zincate	2	HD026135
23	SILENT-BLOCK AT-400 (50 x 30 x 45)	1	HD071025
23	SILENT-BLOCK AT-550, AT-750 (50 x 30 x 35)	1	HD071030
23	SILENT-BLOCK AT-1000 (50 x 30 x 25)	1	HD071035
23	SILENT-BLOCK AT-1250 (50 x 30 x 17)	1	HD071040
24	GUARNIZIONE FRANGIACQUA	1	MT001010
25	RONDELLA M8 DIN 9021 A2	4	HD031036
26	VITE M8 x 25 DIN 912 (Fissaggio motore)	4	HD026025
27	DADO MANICOTTO ø110 (5,5 - 7,5 - 10 - 12,5 CV)	2	HD076040
27B	DADO MANICOTTO ø90 (4 CV)	2	HD076045
28	MANICOTTO DI COLLEGAMENTO ø110 (5,5 - 7,5 - 10 - 12,5 CV)	2	HD076035
28B	MANICOTTO DI COLLEGAMENTO ø90 (4 CV)	2	HD076037
29	GUARNIZIONE TORICA MANICOTTO ø121 x 8	2	HD021155
30	MOTORE COMPLETO 4 CV TRI (230/400V)	1	MT106062
30	MOTORE COMPLETO 5,5 CV TRI (230/400V)	1	MT106067
30	MOTORE COMPLETO 7,5 CV TRI (230/400V)	1	MT106072
30	MOTORE COMPLETO 10 CV TRI (230/400V)	1	MT106077
30	MOTORE COMPLETO 12,5 CV TRI (230/400V)	1	MT106082
30	MOTORE COMPLETO 7,5 CV TRI (400/690V)	1	MT106072-E
30	MOTORE COMPLETO 10 CV TRI (400/690V)	1	MT106077-E
30	MOTORE COMPLETO 12,5 CV TRI (400/690V)	1	MT106082-E

**CJ006101**