

Fig. 1

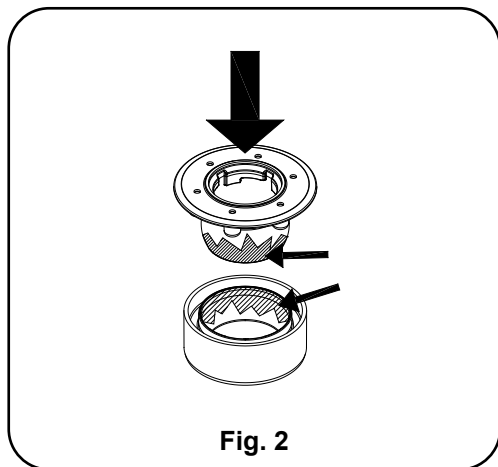


Fig. 2

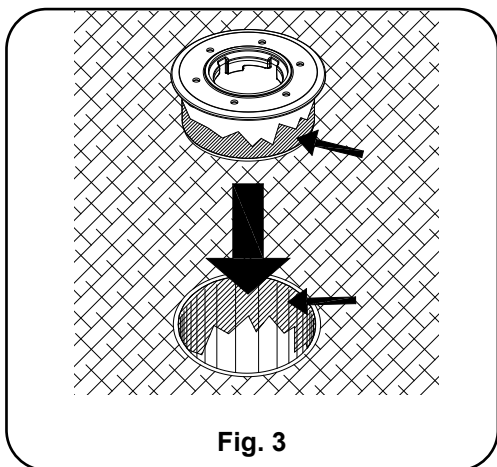


Fig. 3

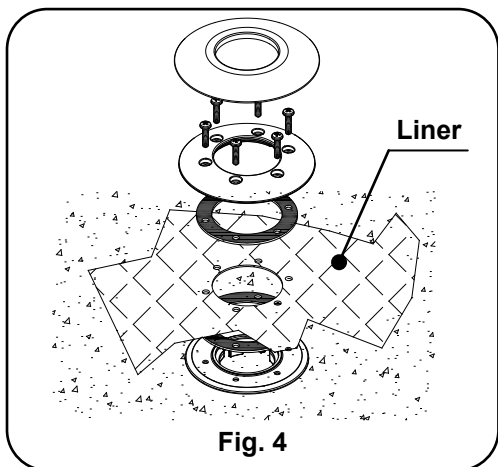


Fig. 4

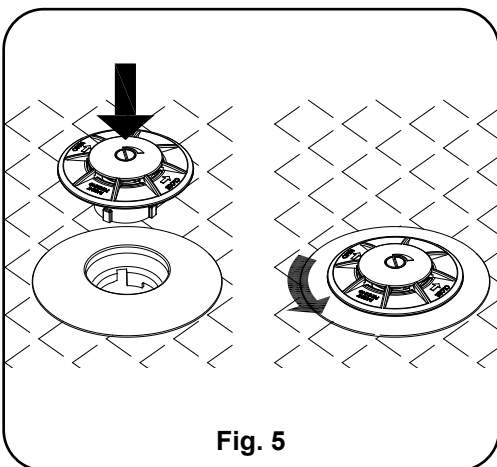


Fig. 5

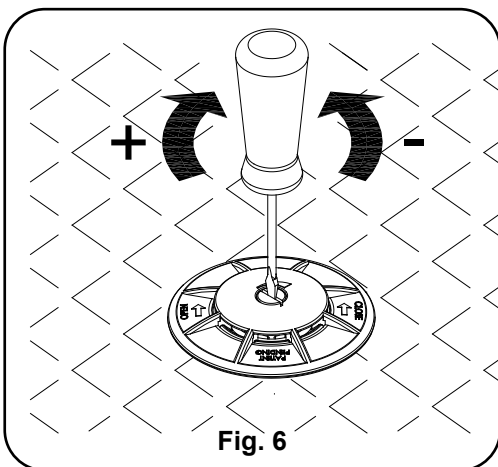


Fig. 6

E ADJUSTABLE BOTTON NOZZLE

ASSEMBLY

Trim the projecting tubing until it is level with the concrete or covering. Wall connection tube 43590.

Put PVC glue on the outside of the housing and on the inside of the joint connection (Fig. 2) so that the two PVC pieces are well stuck together and sealed.

ATTENTION: IT IS VERY IMPORTANT TO GLUE THE INNER PART OF THE SWIVEL JOINT.

Immediately afterwards, before the adhesive dries, introduce the base of the housing impregnated with glue into the tube bushings 43590 and tighten until the correct alignment is achieved (Fig. 3).

Next attach the adhesive joint, the liner, another adhesive joint, flange, screws and face plate (Fig. 4).

START-UP

Before filling the swimming pool, insert the inner body by turning it to the left to "CLOSE" (Fig.5). The unit will now be ready for use.

Use a screwdriver to regulate the flow of water, following the instructions written under the faceplate (Fig. 6).

WARNING: The product supplied has ABS components, which could be damaged by chemical products. To glue them, only use glue specially formulated for PVC. Under no circumstances may the manufacturer be held liable for the use of other products such as adhesive sealants, fillers, silicone cements, etc.

F BUSES DE FOND OSCILLANTE

MONTAGE

Couper l'excédent de tuyau au ras du béton ou du revêtement. Tuyau passe-murs 43590.

Appliquer la colle pour PVC sur la partie extérieure de l'embout et la partie intérieure du raccord (Fig. 2) de sorte que les deux pièces en PVC soient bien collées et étanches.

IL EST TRÈS IMPORTANT DE METTRE DE LA COLLE SUR LA PARTIE INTÉRIEURE DE LA ROTULE.

Immédiatement, avant que la colle n'agisse, introduire la base de l'embout dans le tube passe-cloison 43590 et exercer une pression jusqu'à obtenir le bon alignement (Fig. 3).

Ensuite, placer le joint adhésif, le liner, l'autre joint adhésif, la bride, les vis et l'enjoliveur (Fig. 4).

MISE EN MARCHÉ

Avant de remplir la piscine, placer l'ensemble intérieur en le faisant tourner vers la gauche jusqu'à la position "CLOSE" (Fig. 5) et il sera prêt à être utilisé.

Régler le débit de sortie de l'eau avec un tournevis, selon les indications de l'enjoliveur (Fig. 6).

ATTENTION : Certains éléments du produit fourni sont en plastique ABS, les produits chimiques peuvent donc l'endommager. Pour coller, veuillez utiliser exclusivement de colle de PVC, le fabricant ne sera en aucun cas tenu responsable de l'utilisation de tout autre produit utilisé comme adhésifs d'étanchéité, silicones, etc.

MONTAJE:

Recortar la tubería saliente a ras del hormigón o revestimiento. Tubo pasamuros 43590.
Poner cola para PVC en la parte exterior de la boquilla y la parte interior de la rótula (Fig. 2) para que las dos piezas PVC queden bien pegadas y selladas.
Inmediatamente, antes que el adhesivo actúe entrar la base de la boquilla impregnada de cola en el tubo pasamuros 43590 y apretar hasta obtener la alineación correcta (Fig. 3).

¡MUY IMPORTANTE ENCOLAR LA PARTE INTERIOR DE LA RÓTULA!

Posteriormente poner la junta adhesiva, el liner, otra junta adhesiva, brida, tornillos y embellecedor (Fig. 4).

PUESTA EN MARCHA

Antes del llenado de la piscina, colocar el conjunto interior mediante un giro a izquierda "CLOSE" (Fig. 5) y ya estará listo para su utilización.
Regular el caudal de salida del agua con la ayuda de un destornillador, según las indicaciones del embellecedor (Fig. 6).

ATENCIÓN: El producto suministrado tiene componentes de plástico ABS y los productos químicos pueden dañarlo. Para encoladuras, utilizar solamente cola exclusiva de PVC, el fabricante en ningún caso se responsabiliza de la utilización de cualquier otro producto como adhesivos selladores, masillas, siliconas, etc...

MONTAGGIO

Tagliare il tubo in modo che rimanga radente al cemento o al rivestimento. Tubo isolante 43590.
Usare colla per PVC sulla parte esterna del bicchiere e sulla parte interna dello snodo (Fig. 2) affinché le due parti in PVC restino ben unite e sigillate.

MOLTO IMPORTANTE, INCOLLARE LA PARTE INTERNA DELL'ARTICOLAZIONE!

Subito dopo, prima che l'adesivo agisca, inserire la base del bicchiere impregnata di colla nel tubo passante 43590 e stringere fino ad ottenere l'allineamento corretto (Fig. 3).
Successivamente, situare il giunto adesivo, il liner, l'altro giunto adesivo, la flangia, le viti e l'anello ornamentale (Fig. 4).

MESSA IN MOTO

Prima di riempire la piscina, collocare il gruppo interno con un giro verso la sinistra "CLOSE" (Fig. 5), in questo modo l'unità sarà pronta per l'uso.
Regolare la portata d'uscita d'acqua con un cacciavite, come le indicazioni de l'abbellitore (Fig. 6).

ATTENZIONE: Alcuni dei componenti del prodotto fornito sono in plastica ABS, per cui i prodotti chimici possono danneggiarlo. Per eseguire lavori di incollaggio utilizzare esclusivamente colla per PVC. Il produttore non assume alcuna responsabilità in caso di utilizzo di qualsiasi altro prodotto, come ad es. adesivi sigillanti, stucchi, siliconi, ecc.

MONTAGE

Das herausragende Rohr wird auf der Höhe des Zementes oder der Abdeckung gekürzt. Rohr der Mauerdurchführung eingeschoben 43590.
PVC-Kleber auf der Außenseite des Flansch und der Innenseite des Gelenks (Abbildung 2), damit die beiden PVC-Stücke gut verbunden und versiegelt sind.

EST IST SEHR WICHTIG, DASS DAS KUGELGELENK INNEN KLEBER ERHÄLT!

Unmittelbar danach und bevor der Klebstoff wirkt, die Basis des mit Klebstoff getränkten Flansch in die Rohrhülsen 43590 einführen und Druck ausüben, bis die richtige Ausrichtung erreicht ist (Abbildung 3).
Danach die Klebeverbindung, den Liner, eine weitere Klebeverbindung, den oberen Flansch, die Schrauben und die Kappe aufsetzen (Abbildung 4).

INBETRIEBNAHME

Bevor Sie den Schwimmbad füllen, fügen Sie den Körperschaft inneren, es nach links umzudrehen, sich "CLOSE" (Abbildung 5) und die Anlage ist wieder bereit für die Benutzung.
Schraubenzieher zum Regulieren der Wasserdurchflussmenge benutzen. Bedienungsanweise für die Blende folgen (Abbildung 6).

ACHTUNG: Das gelieferte Produkt enthält ABS-Kunststoffkomponenten und kann durch Chemikalien geschädigt werden. Für Verklebungen darf nur spezieller PVC-Kleber verwendet werden; der Hersteller haftet unter keinen Umständen für die Verwendung jeglicher anderen Produkte wie Abdichtungskleber, Kitt, Silikon, usw.

MONTAGEM

Recorte a tubagem saliente ao rés do betão ou revestimento. Tubo de isolamento 43590.
Deite cola para PVC na parte exterior da boquilha e na parte interior da rótula (Fig. 2) para que as duas peças de PVC fiquem bem coladas e seladas.

É MUITO IMPORTANTE COLAR A PARTE INTERIOR DA RÓTULA!

Imediatamente antes do adesivo, force a entrada da base da boquilha impregnada de cola no tubo de atravessamento 43590 e aperte até obter o alinhamento correcto (Fig. 3).
Posteriormente coloque a junta adesiva, o revestimento, outra junta adesiva, brida, parafusos e embelezador (Fig. 4).

COLOCAÇÃO EM FUNCIONAMENTO

Antes de encher a piscina, coloque o conjunto interior mediante um giro para a esquerda "CLOSE" (Fig. 4) e já estará pronto para usar.
Utilizar uma chave de parafusos para regular o caudal de água, conforme as indicações do embelezador (Fig. 6).

ATENÇÃO: O produto fornecido tem componentes de plástico ABS, pelo que os produtos químicos podem danificá-lo. Para colagens, utilize apenas cola exclusivamente de PVC. O fabricante não se responsabilizará em caso algum pela utilização de quaisquer outros produtos, tais como colas vedantes, betumes, silicones, etc.