



ROBOTIC POOL CLEANER

QUICK START GUIDE / GUIDE DE DÉMARRAGE RAPIDE
GUÍA DE INICIO RÁPIDO / KURZANLEITUNG
GUIDA RAPIDA / GUIA DE INÍCIO RÁPIDO

H3 DUO | 63179
REFD-HURB-H3D13

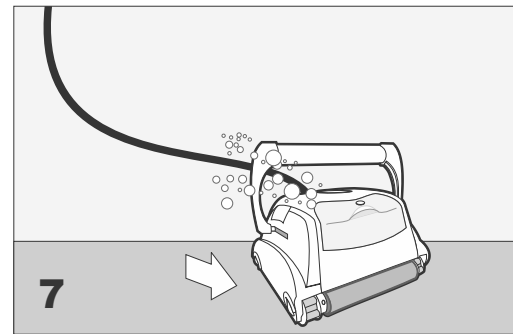
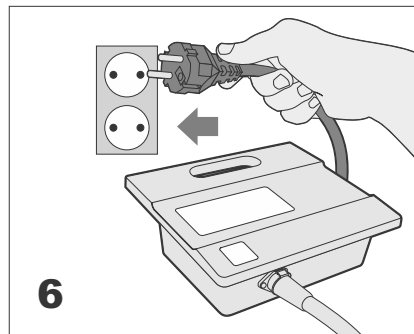
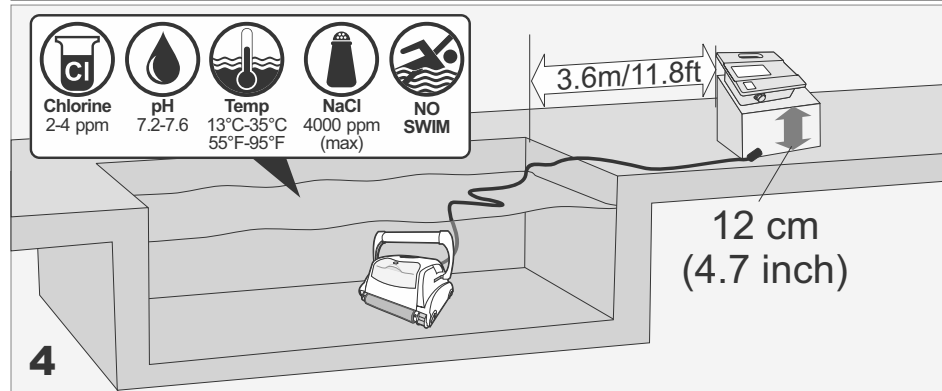
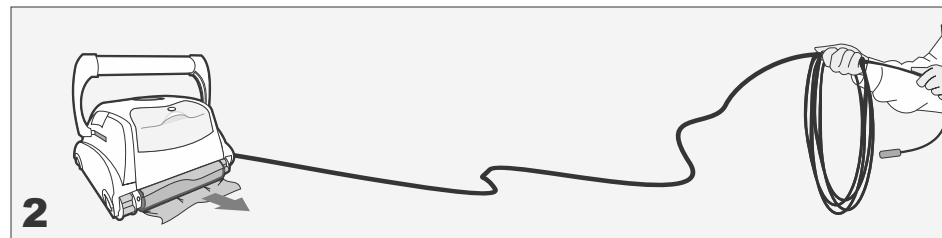
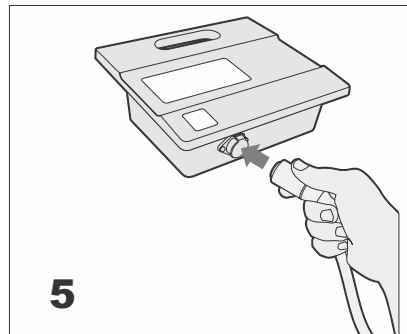
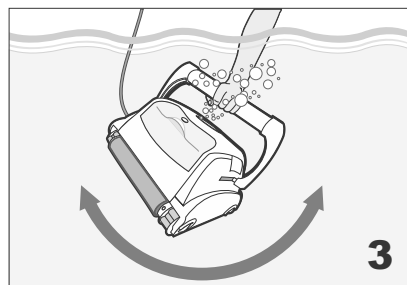
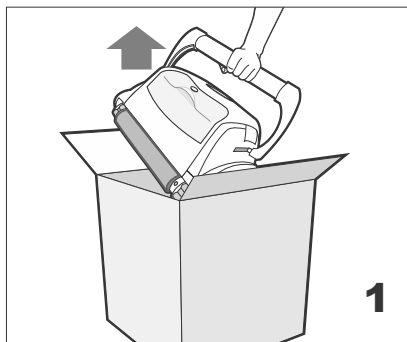
H5 DUO | 66016
RE3D-HURB-HD513

H7 DUO | 69967
RERD-HURB-H7A13

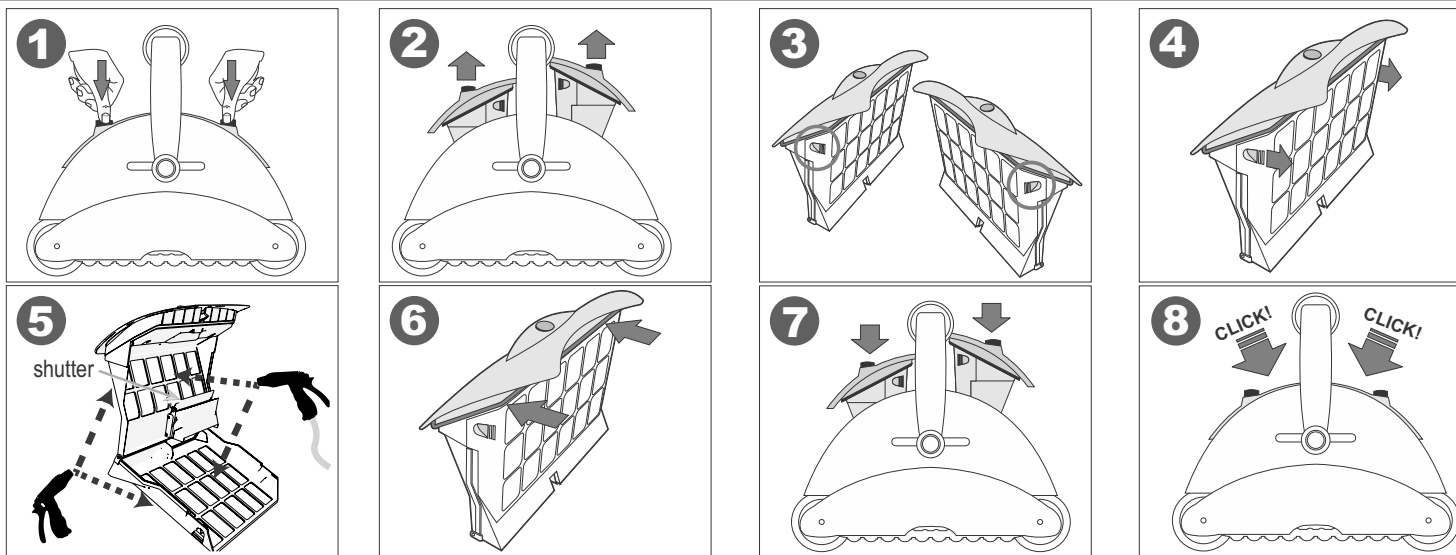
BK 0019067



Quick start guide / Guide de démarrage rapide / Guía de inicio rápido / Kurzanleitung / Guida rapida / Guia de início rápido



Cleaning the Filters / Nettoyage des filtres / Limpieza de los filtros / Reinigung des Filters / Pulizia dei filtri / Limpeza dos filtros



- This pool cleaner may only be used with the provided power supply. For use with power supply type **AQ11070W100** or **AQ21071W100**
ALWAYS USE ORIGINAL SPARE PARTS
- Ce nettoyeur pour piscines doit être utilisé uniquement avec le bloc d'alimentation fourni. À être utilisé avec le bloc d'alimentation de type **AQ11070W100** ou **AQ21071W100**. **N'UTILISER QUE LES PIÈCES DE RECHANGE D'ORIGINE**
- Este limpiafondos solo puede utilizarse con la alimentación proporcionada. Para uso con el tipo de fuente de alimentación **AQ11070W100** o **AQ21071W100**. **UTILICE SIEMPRE PIEZAS DE REPUESTO ORIGINALES**
- Dieser Schwimmbeckenreiniger sollte nur mit der mitgelieferten Stromversorgung benutzt werden. Verwendung für Stromversorgung Typ **AQ11070W100** oder **AQ21071W100**. **NUR ORIGINALERSATZTEILE VERWENDEN**
- Questo robot per la pulizia della piscina può essere usato solo con l'alimentatore fornito. Da usare con l'alimentatore di tipo **AQ11070W100** o **AQ21071W100**. **UTILIZZARE SEMPRE PARTI DI RICAMBIO ORIGINALI**
- Este limpador de piscina só pode ser utilizado com a fonte de alimentação fornecida. Para uso com fonte de alimentação **AQ11070W100** ou **AQ21071W100**. **SEMPRE UTILIZE PEÇAS DE REPOSIÇÃO ORIGINAIS**

IMPORTANT SAFETY INSTRUCTIONS

READ AND FOLLOW ALL THE INSTRUCTIONS

CAUTION: Do not plug power supply into outlet or turn power supply on if the robot is not fully immersed in water. Operating the cleaner out of water will cause severe damage immediately and will result in loss of warranty.

Allow the cleaner to remain in the pool for 15 to 20 minutes following the end of its cleaning cycle. This will allow the motors to cool adequately. Do not leave the cleaner in the pool all the time. Always remember to turn the power supply "OFF" and unplug it from the power outlet before removing the cleaner from the pool.

WARNING: The cleaner must not be used when people are in the water. For use with swimming pool only



Safety Note

- The unit must be supplied through a residual current device (RCD) having a rated residual operating current not exceeding 30 mA
- The connection to the branch circuit should be consistent with the local and national wiring rules (electrical code).
- Mishandling of the unit can result in leakage of lubricants.
- If the supply cord is damaged, it must be replaced by a special cord or assembly available from the manufacturer or its' service agent.

This appliance can be used by children aged from 8 years and above with reduced physical, sensory or mental capabilities, or lack of experience and knowledge if they have been given supervision or instruction concerning use of the appliance in a safe way and understand the hazards involved. Children shall not play with the appliance. Cleaning and user maintenance shall not be made by children without supervision.

WARNING: A Ground Fault Current Interrupter (GFCI-USA) or a Residual Current Device (RCD-EUROPE) must be installed to protect your electric outlet and prevent any possible electric shock.

SAVE THESE INSTRUCTIONS

CONSIGNES DE SÉCURITÉ IMPORTANTES

LISEZ ET SUIVEZ TOUTES LES CONSIGNES

ATTENTION : Ne branchez pas l'alimentation au secteur si le robot n'est pas entièrement submergé dans l'eau. La mise en marche du nettoyeur lors qu'il est hors de l'eau lui fera subir des dégâts importants dans l'immédiat ; cela entraînera l'invalidation de la garantie.

Laissez le nettoyeur dans l'eau pendant 15 à 20 minutes après la fin de son cycle de nettoyage ; cela permettra aux moteurs de se refroidir suffisamment. Ne laissez pas le nettoyeur dans la piscine d'une façon permanente. Souvenez-vous de toujours éteindre l'alimentation (« ARRÊT »), et de la débrancher du secteur avant de retirer le nettoyeur de la piscine.

ATTENTION DANGER : Le nettoyeur ne doit pas être utilisé pendant que des personnes se trouvent dans l'eau. Il doit être utilisé uniquement dans les piscines.



Observation de sécurité

L'appareil doit être alimenté via un dispositif différentiel (RCD) ayant un courant résiduel de défaut de pas plus de 30 mA.

Le raccord au circuit de dérivation doit être compatible avec le règlement local concernant le câblage (le code de l'électricité).

Le maniement défectueux de l'appareil peut induire la fuite de lubrifiants.

Si le câble d'alimentation est endommagé, il doit être remplacé par un câble ou un assemblage spécial, fourni par le fabricant ou par son agent du service à la clientèle.

Cet appareil peut être utilisé par les enfants âgés de 8 ans ou plus, ayant des facultés physiques, sensorielles ou mentales réduites, ou un manque d'expérience et de connaissances ; à condition qu'ils aient reçu une supervision et un apprentissage pour l'utilisation de l'appareil d'une manière sûre, et qu'ils comprennent les dangers présents.

Les enfants ne doivent pas jouer avec l'appareil.

Le nettoyage et l'entretien au niveau de l'utilisateur ne doit pas être fait par des enfants sans supervision.

ATTENTION DANGER : Un disjoncteur différentiel (GFCI aux USA), (RCD en Europe), doit être installé, afin de protéger votre prise de courant et d'empêcher l'électrocution.

CONSERVEZ BIEN CE GUIDE

INSTRUCCIONES DE SEGURIDAD IMPORTANTES

LEA Y SIGA TODAS LAS INSTRUCCIONES.

PRECAUCIÓN: No conecte la fuente de alimentación al enchufe ni la encienda si el robot no está totalmente sumergido en el agua. Si utiliza el limpiafondos fuera del agua causará daños graves inmediatamente e invalidará la garantía.

Deje el limpiafondos en la piscina de 15 a 20 minutos cuando finalice su ciclo de limpieza. Esto permitirá que los motores se enfríen adecuadamente. No deje el limpiafondos siempre en la piscina. Recuerde que debe apagar siempre la fuente de alimentación (ponerla en "OFF") y desenchufarla de la toma de corriente antes de retirar el limpiafondos de la piscina.

ADVERTENCIA: el limpiafondos no debe utilizarse si hay personas en el agua. Solo debe utilizarse en piscinas



Nota sobre seguridad

La unidad deberá recibir corriente a través de un dispositivo diferencial residual (DDR) que tenga una corriente residual nominal inferior a 30 mA.

La conexión al circuito debe ser compatible con las normas de cableado locales y nacionales (código eléctrico).

Una mala utilización de la unidad puede provocar la fuga de lubricantes.

Si el cable de alimentación está dañado debe reemplazarse por un cable o un conjunto de cables especial del fabricante o su agente de servicio.

Este aparato puede ser utilizado por niños mayores de 8 años y por personas con capacidades físicas, sensoriales o mentales reducidas o con falta de experiencia y conocimientos siempre que estén bajo supervisión o hayan recibido instrucciones pertinentes sobre el uso del aparato de manera segura y comprendan los peligros involucrados. Los niños no deben jugar con el aparato. La limpieza y mantenimiento del usuario no deben ser realizados por niños sin supervisión.

ADVERTENCIA: Debe instalarse un interruptor de corriente de falta a tierra (ICFT-EE. UU.) o un dispositivo de corriente residual (DCR-EUROPA) para proteger su toma de corriente eléctrica y prevenir cualquier posible descarga eléctrica.

CONSERVE ESTAS INSTRUCCIONES

WICHTIGE SICHERHEITSHINWEISE

BITTE LESEN UND BEFOLGEN SIE ALLE ANWEISUNGEN

ACHTUNG: Schließen Sie die Stromversorgung nicht an eine Steckdose an oder schalten den Strom ein, wenn das Gerät nicht vollständig im Wasser eingetaucht ist. Das Betätigen des Reinigers außerhalb des Wassers führt sofort zu ernsthaften Schäden und zum Verlust der Garantie.

Belassen Sie den Reiniger zwischen 15 und 20 Minuten im Schwimmbecken bis zum Ende seines Reinigungszyklus. Dadurch werden die Motoren ausreichend gekühlt. Belassen Sie den Reiniger nicht die ganze Zeit im Schwimmbecken. Denken Sie immer daran, die Stromversorgung auf „OFF (AUS)“ zu schalten und den Stromanschluss aus der Netzsteckdose zu ziehen, bevor Sie den Reiniger aus dem Schwimmbecken entfernen.

VORSICHT: Verwenden Sie nicht Ihren Reiniger, während sich Menschen im Schwimmbecken befinden. Nur für das Schwimmbecken verwenden.

Sicherheitshinweis



Das Gerät muss mit einem Fehlerstromschutzschalter (RCD) ausgestattet sein, der einen restlichen Nennbetriebsstrom von 30 mA nicht überschreitet.

Der Anschluss zum Abzweigstromkreis sollte mit den örtlichen und nationalen Verdrahtungsvorschriften (Sicherheitsstandard für Elektroinstallationen) übereinstimmen.

Falsche Bedienung des Gerätes kann zum Auslaufen von Schmiermitteln führen.

Sollte das Netzkabel beschädigt sein, muss es mit einem Spezialkabel oder Bauteil von einem Wartungsservice des Herstellers ersetzt werden.

Der Umgang mit diesem Elektrogerät ist für Kinder ab 8 Jahren mit körperlichen, sensorischen oder geistigen Einschränkungen, oder mit mangelnden Erfahrungen und Kenntnissen geeignet, wenn sie beim Umgang mit dem Gerät von einer für ihre Sicherheit verantwortlichen Person beaufsichtigt und über die möglichen Gefahren belehrt wurden. Kinder sollten nicht mit diesem Gerät spielen. Reinigung und Wartung sollte nicht von unbeaufsichtigten Kindern durchgeführt werden.

VORSICHT: Ein Erdschlussstromunterbrecher (GFCI-USA) oder ein Fehlerstromschutzschalter (RCD-EUROPA) muss installiert werden, um Ihre Steckdose zu schützen und mögliche Stromschläge zu verhindern.

BEWAHREN SIE DIESE ANLEITUNGEN SORGFÄLTIG AUF.

DISPOSIZIONI IMPORTANTI DI SICUREZZA

LEGGERE E SEGUIRE TUTTE LE DISPOSIZIONI

ATTENZIONE: Non collegare l'alimentatore elettrico alla rete e non attivarlo, se il robot non è completamente immerso nell'acqua. Mettendo in funzione il robot fuori dall'acqua si possono causare severi danni immediati e si provoca l'annullamento della garanzia. Lasciare che il robot resti nella piscina per un periodo che va da 15 a 20 minuti dopo la fine del ciclo di pulizia. Questo consente ai motori di raffreddarsi adeguatamente. Non lasciare il robot in piscina tutto il tempo. Ricordare sempre di spegnere e staccare l'alimentatore elettrico dalla presa di corrente prima di estrarre il robot dalla piscina.

AVVISO: Il robot non deve essere messo in azione quando i bagnanti si trovano nella piscina. Per solo uso in piscina



Nota di sicurezza

L'alimentazione del robot deve avvenire tramite un interruttore a corrente residua (RCD) con un valore di taratura non superiore a 30 mA

Il collegamento alla rete elettrica deve essere compatibile con le norme ed i regolamenti locali e nazionali (normativa elettrica).

La cattiva manutenzione del robot può causare la perdita di materiali lubrificanti.

Se il cavo d'alimentazione è danneggiato, deve essere sostituito da un cavo speciale o da un insieme disponibili presso il fabbricante o presso l'agente di servizio.

Questo prodotto può essere usato da bambini di 8 anni o più dalle capacità fisiche, sensoriali o mentali ridotte o persone che non hanno idonee esperienze e conoscenze, se sono state addestrate o istruite circa l'uso in sicurezza del prodotto e ne comprendono i pericoli che possono derivarne. I bambini non devono giocare con il robot. La pulizia e la manutenzione non devono essere eseguite da bambini senza supervisione.

AVVISO: Un interruttore di isolamento difettoso verso terra (GFCI-USA) o un interruttore di corrente residua (RCD-EUROPE) deve essere installato per proteggere la presa elettrica e prevenire ogni possibile scossa elettrica.

CONSERVARE QUESTE DISPOSIZIONI

IMPORTANTES INSTRUÇÕES DE SEGURANÇA LÊ E SEGUE TODAS AS INSTRUÇÕES

CUIDADO: Não plugue a fonte de alimentação na ficha eléctrica nem ligue a fonte de alimentação se o robô não estiver totalmente imerso em água. Operar o limpador fora da água causará graves danos imediatamente e resultará na perda da garantia.

Deixe o limpador na piscina por 15 a 20 minutos após o término do ciclo de limpeza. Isto fará com que os motores resfriem-se adequadamente. Não deixe o limpador na piscina o tempo todo. Sempre lembre-se de "DESLIGAR" a fonte de alimentação eléctrica e desconetá-la da ficha eléctrica antes de remover o limpador da piscina.

AVISO: O limpador não deve ser utilizado com pessoas na água. Para utilização somente em piscina de natação



Nota de Segurança

- Esta unidade pode ser fornecida com um disjuntor diferencial residual (DR) com uma corrente operacional residual nominal que não exceda 30 mA
- A conexão ao circuito derivado deve ser consistente com o local e com as regras de fiação nacionais (código eléctrico).
- O manejo incorreto da unidade pode resultar em fuga de lubrificantes.
- Se o cabo de alimentação estiver danificado, deve ser trocado por um cabo ou conjunto especial disponível no fabricante ou no seu agente de manutenção.

Este aparato pode ser utilizado por crianças a partir de 8 anos de idade e acima mesmo com capacidades físicas, sensoriais ou mentais reduzidas, ou sem experiência e conhecimento se receberem supervisão ou instruções concernentes ao uso do aparato de forma segura e entenderem os riscos envolvidos. Crianças não devem brincar com este aparato. Limpeza e manutenção do utilizador não devem ser feitas por crianças sem supervisão.

AVISO: Um interruptor de circuito por falha de aterramento (GFCI-USA) ou um disjuntor diferencial residual (RCD-EUROPE) deve ser instalado para proteger sua ficha eléctrica e prevenir qualquer possível choque eléctrico.

GUARDE ESTAS INSTRUÇÕES

For more detailed info scan the QR code below
Pour des plus amples renseignements, scannez le code QR ci-dessous.
Para obtener información más detallada, escanee el código QR a continuación.
Für nähere Informationen scannen Sie den unteren QR-Code.
Per ulteriori dettagliate informazioni scorrere il codice QR che segue.
Para informações mais detalhadas escaneie o código QR embaixo.



Customer Support Website / Site web du soutien à la clientèle / Sitio web de atención al cliente / Kundendienst-Website: / Sito Web del Servizio Assistenza Clienti / Website de suporte ao cliente

www.astralpool.com

E-mail:

info@astralpool.com

