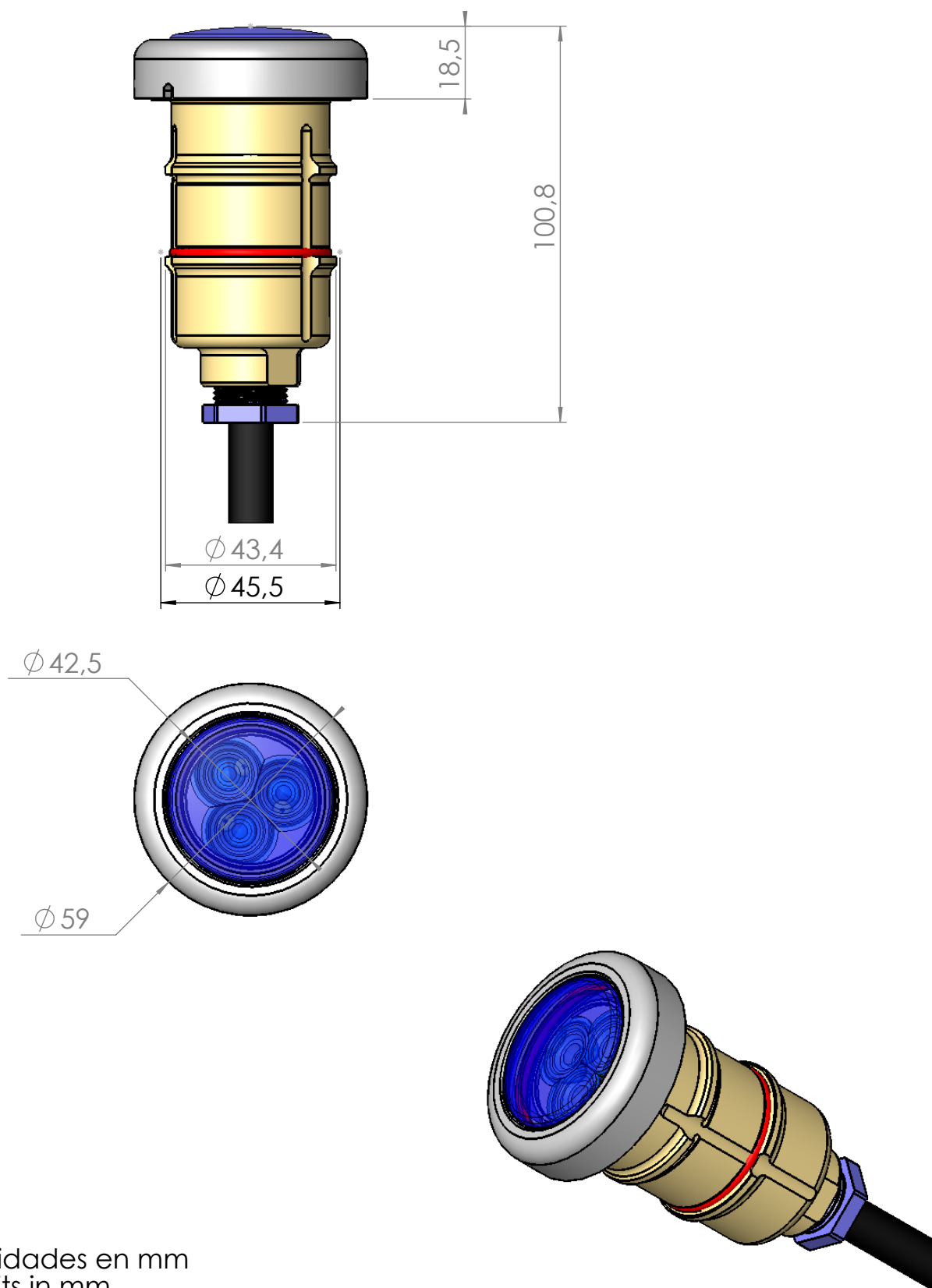


CÓDIGO / CODE:

DESCRIPCIÓN: **PROYECTOR NIQ DE LEDS/RGB/ANCLAJE RÁPIDO/EMB. INOX**

DESCRIPTION: **FAST NIQ UNDERWATERLIGHT OF LEDS/RGB/ INOX FACE**



Nota: Unidades en mm
Note: Units in mm