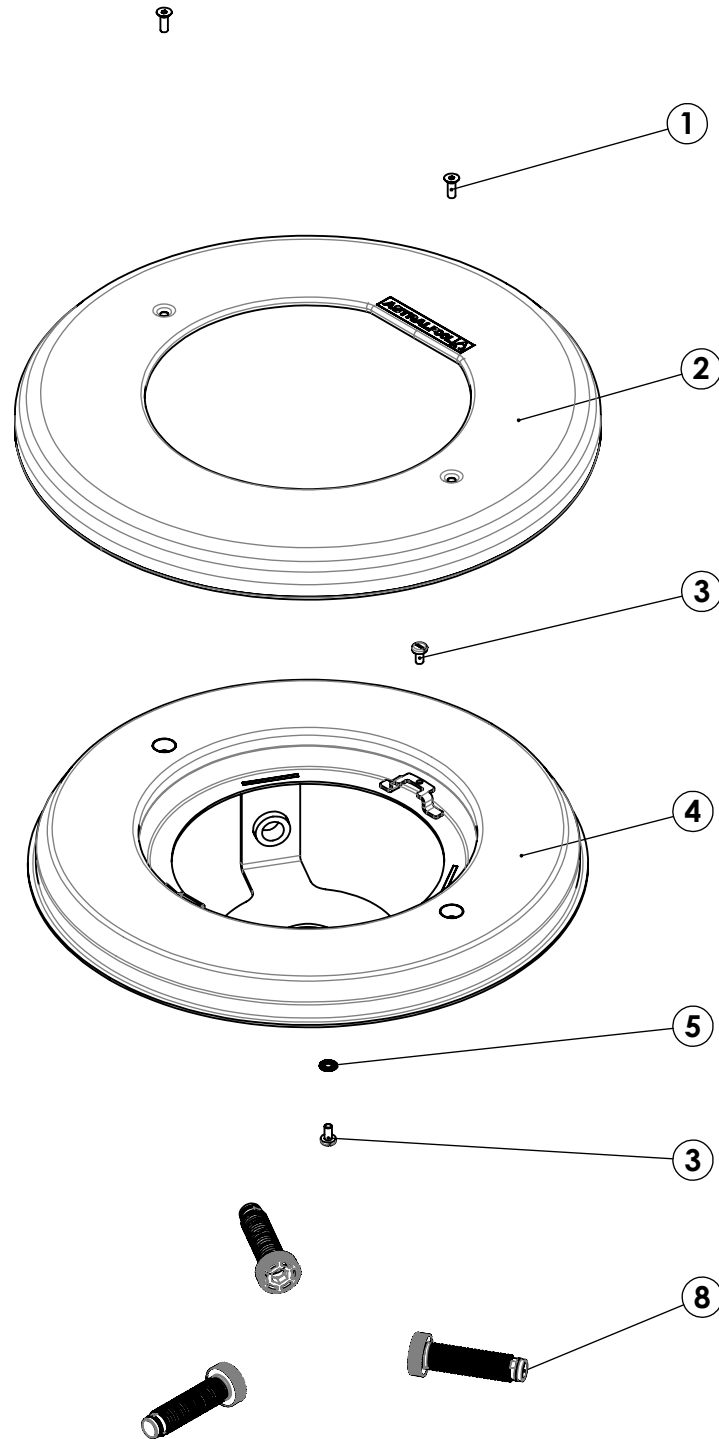


PRODUCTO: PROYECTOR LUMIPLUS FLEXINICHE INOX.

PRODUCT: PROJECTOR LUMIPLUS FLEXINICHE INOX.



LISTA DE RECAMBIOS/ REPLACEMENT PARTS

POS.	CANT. / QTY	DENOMINACIÓN / DENOMINATION	CODIGO / CODE
1	2	TORNILLO M4X12 DIN-7991 A4 / SCREW M4X12 DIN-7991 A4	70208R06016
2	1	EMBELLECEDOR EXTERIOR / OUTDOOR COVER	73440R0001
3	2	TORNILLO / SCREW M4 x 8 DIN 85 A4	70206R04008
4	1	CUERPO PR. LUMIPLUS / BODY PRO. LUMIPLUS	73440R0100
5	1	ARANDELA DIN-6798A A4 / WASHER	70218R04000
6	-	TORNILLO PLÁSTICO TR14 / PLASTIC SCREW TR14	71209R0004
8	3	TORNILLO PLÁSTICO TR14 / PLASTIC SCREW TR14	71209R0004