



Escadas, saídas, corrimãos, elevadores hidráulicos e cadeiras salva-vidas
Variedade com segurança para entrar e sair da piscina

Ladders, exits, handrails, hydraulic lifts and lifeguard chairs
Variety and safety for pool entry and exit



Escadas, saídas, corrimãos e pegas Ladders, exits, handrails and grips

Com AstralPool tem onde se agarrar.

O fabrico de escadas em aço inoxidável – de acordo com a qualidade desejada pelo nosso cliente, com AISI-304 ou AISI-316 - tem sido, desde sempre, uma das especialidades de AstralPool, já que foi precisamente o que começámos por desenvolver, há mais de 30 anos, quando começámos a fabricar equipamentos para piscinas.

A tecnologia que molda o tubo de aço inoxidável de alta qualidade, para que se torne numa escada acabada, é uma das maiores e mais modernas que existe, o cliente pode assim escolher entre uma ampla gama de modelos, quer seja para uma piscina privada ou pública, enterrada ou elevada. Existem distintas formas, larguras, comprimentos, degraus diferentes para todos os gostos e necessidades.

Para poder entrar e sair da piscina com confiança e tranquilidade, só uma grande marca pode lhe oferecer: qualidade AstralPool.



Get a good grip... with AstralPool

One of AstralPool's main fields of expertise is the manufacture of stainless steel ladders, whether in AISI-304 or AISI-316. In fact, ladders were the very first articles AstralPool made over 30 years ago, when we began producing pool equipment.

The production equipment used to shape and work the high-quality stainless steel tube that produces a finished ladder is among the largest, more modern machinery available, allowing you to select from the widest range in the market for public pools or private in-ground or above-ground pools. Different shapes, widths, lengths and tread styles are available to meet specific preferences and needs.

For safe entry and exit from your pool with the peace of mind available only from a great brand: AstralPool quality.



"Luxe"



"Standard"



"Plastic"

Passo a passo: segurança em cada degrau

Os clientes podem escolher entre três versões de degraus das escadas: o modelo "Luxe" em aço inoxidável com partes de plástico incorporadas, o modelo "Standard" apenas em aço inoxidável e o modelo "Plástico" fabricado com materiais plásticos reforçados com fibra de vidro. O design garante segurança contra todo tipo de deslizamentos ou cortes.

Step by step: safety every step of the way

All ladders are available in three different tread styles: stainless steel "Luxe" tread with built-in plastic parts, "Standard" stainless steel tread and "Plastic" model manufactured in fiberglass-reinforced plastics. The safety design guards against slippage or cuts.

O tubo de aço inoxidável: o mais importante

As escadas e corrimãos AstralPool apresentam um acabamento polido e brilhante inconfundíveis graças a um aço inoxidável da mais alta qualidade e a processos de fabricação muito especiais pensados para manter o brilho durante longa duração.

Stainless steel tubing: the most important part

AstralPool ladders have an unmistakable shiny, polished finish obtained by using only top quality stainless steel and special manufacturing processes designed to provide a long-lasting shine.



Para maior segurança: bem fixas

Os encaixes são apenas "acessórios" mas são elementos essenciais para a boa fixação das escadas. Há encaixes fixos e articulados de acordo com a necessidade ou o desejo do proprietário da piscina. O encaixe articulado é acoplável ao encaixe convencional e permite tirar a escada da piscina elevando-a numa posição horizontal.

For greater safety: secure anchoring

Although only "accessories", fixing anchors are required for proper ladder attachment. Both fixed and hinged anchors are available to meet the pool owner's specific needs or preferences. The hinged anchor can be fitted to the conventional anchor and allows the ladder to be removed from the pool by lifting in the horizontal position.



Escadas para piscinas privadas enterradas

Private inground ladders

Escadas para piscinas privadas enterradas

A escada mais vendida em todo o mundo, fabricada em tubo de diâmetro de 43 mm de aço inoxidável, de 500 mm de largura, com o seu acabamento polido brilhante característico de AstralPool.

Os degraus são largos (500 mm), cómodos e seguros. Para cada modelo de escada podem ser escolhidos três modelos de degraus diferentes: modelo Luxe em aço inoxidável e plástico anti-derrapante, degrau modelo Standard em aço inoxidável e degrau modelo Plástico fabricado com materiais plásticos. Com um sofisticado design é seguro contra todo tipo de deslizes ou possíveis cortes. Cada modelo de escada pode ser fornecido com 2, 3, 4 ou 5 degraus.

Cada escada pode ser fornecida com protecções inferiores de plástico que encaixam na parede da piscina sem a estragar, assim como com um encaixe de fixação pensados para sua ligação ao solo.

Private inground ladders

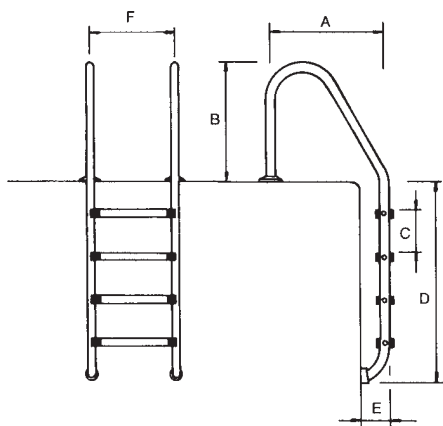
Top-selling ladder worldwide. Manufactured of stainless steel tube with diameter 43 mm, width 500 mm. Standard AstralPool shiny polished finish.

The steps are wide (500 mm), safe and convenient to use. Each ladder design is available in three different styles of treads: stainless steel and slip-resistant plastic Luxe tread, stainless steel Standard tread and Plastic tread manufactured in plastic. The safety design guards against slippage or cuts. Each ladder style can be supplied with 2, 3, 4 or 5 steps.

Comes with plastic stoppers that rest against the pool wall and protect it from damage, as well as with an anchor point, for a grounding connection.

Escadas com corrimãos modelo "Standard"

Ladders with "Standard" handrail

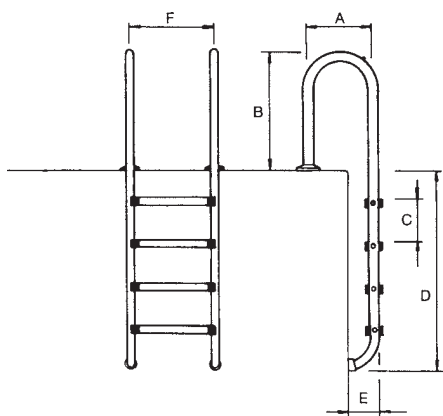


Degrau Steps	A	B	C	D	E	F
2	650	620	250	710	180	500
3	650	620	250	960	180	500
4	650	620	250	1210	180	500
5	650	620	250	1460	180	500

O código depende do modelo de degrau seleccionado.
Code depends on the tread style chosen.

Escadas com corrimãos modelo "Parede"

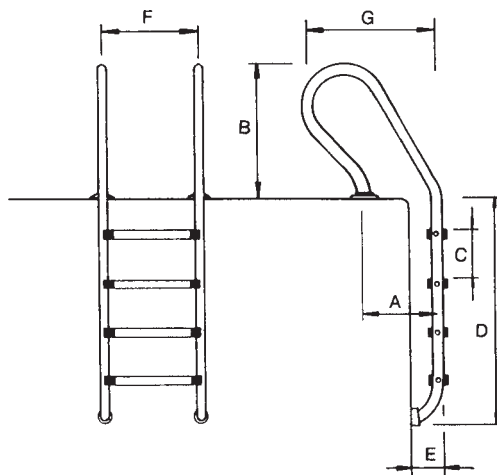
Ladders with "Muro" handrail



Degrau Steps	A	B	C	D	E	F
2	350	620	250	710	180	500
3	350	620	250	960	180	500
4	350	620	250	1210	180	500
5	350	620	250	1460	180	500

O código depende do modelo de degrau seleccionado.
Code depends on the tread style chosen.

Escadas com corrimão modelo "Misto" Ladders with "Mix" handrail



Degrau Steps	A	B	C	D	E	F	G
2	350	620	250	710	180	500	522
3	350	620	250	960	180	500	522
4	350	620	250	1210	180	500	522
5	350	620	250	1460	180	500	522

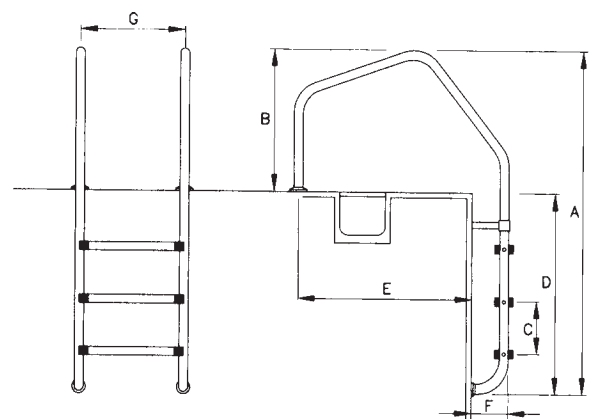
O código depende do modelo de degrau seleccionado
Code depends on the tread style chosen.

Escada "modelo 1000" para piscina transbordo

Escada com um corrimão especialmente largo e desenhado para passar sobre um ralo. De primeira qualidade, fabricada em aço inoxidável AISI-316, preparada com encaixe desmontável para uma fixação à parede com chapas e protecções inferiores de plástico. É oferecida completa, com encaixes (ligação ao solo) e espelhos de encaixe. Os degraus são do modelo Luxe, com a possibilidade de serem colocados com uma maior segurança aplicando uma superfície dupla anti-derrapante.

"Model 1000" ladder for continuous overflow

Ladder with extra-wide handrail designed for installation above overflow. Top quality, manufactured in AISI-316 stainless steel and equipped with removable anchor for wall mounting using wall supports and plastic covers. Comes with anchors (grounding connection) and covers. All steps come with Luxe tread design. Option to install safety steps with slip-resistant double tread.



Códigos Code	Degrau Steps	A	B	C	D	E	F	G
09668	2	1350	680	250	710	842	180	500
09669	3	1640	680	250	960	842	180	500
09670	4	1890	680	250	1210	842	180	500
09671	5	2140	680	250	1460	842	180	500

Escadas duas peças para piscinas privadas ou públicas Split ladders for public or private pools

Saídas para piscinas

AstralPool oferece vários modelos e formas que se adaptam a todos os gostos e necessidades.

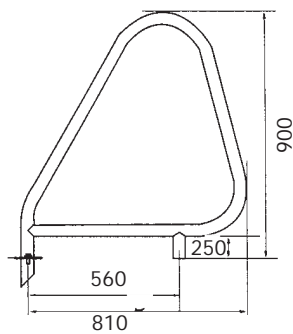
Pool exits

AstralPool markets a variety of models and shapes to meet every imaginable preference or need.

Modelo paralelo

Parallel model

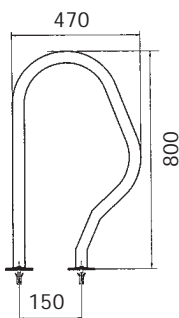
Código Code 00110



Modelo com fixação por chapa

Wall support model

Código Code 05542



Modelo com fixação por chapa e parafusos

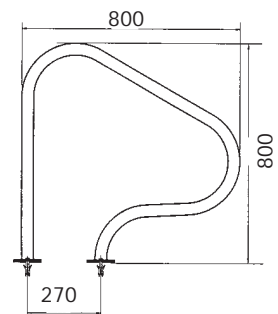
Wall support and screw model

Código Code 05541

Modelo para embutir

Recessed model

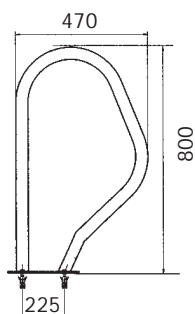
Código Code 05540



Modelo com chapa rectangular

Rectangular wall support model

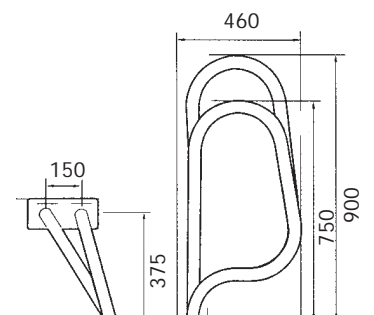
Código Code 05543



Modelo cruzado

Crossed model

Código Code 05544





Partes inferiores de escadas

A parte inferior pode ser complementada combinando-a com qualquer modelo de saídas.

Lower ladder sections

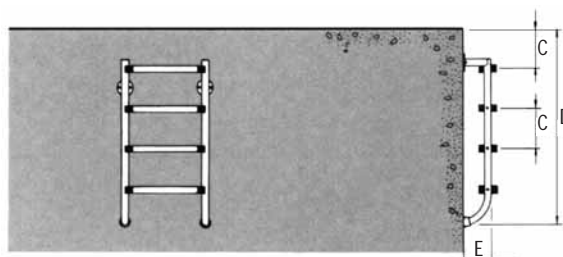
The lower section can be combined with any exit model.

Modelo "privado"

Fabricado em aço inoxidável AISI-316 com degraus modelo Luxe.

"Private" model

Made from AISI-316 stainless steel with Luxe tread model.



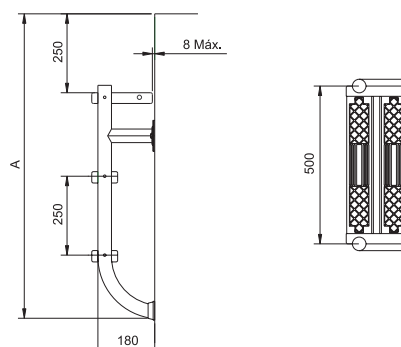
Código Code	Degrau Steps	C	D	E
01456	2	250	450	180
01457	3	250	710	180
01458	4	250	960	180
01459	5	250	1210	180

Modelo "público"

Fabricado em aço inoxidável AISI-316 com degraus modelo Luxe com o primeiro degrau de segurança (superfície dupla).

"Public" model

Made from AISI-316 stainless steel with Luxe tread model plus an initial safety step (double tread).



Código Code	Degrau Steps	A
08090	2	450
08091	3	710
08092	4	960
08093	5	1210

Corrimãos saída Exit handrails

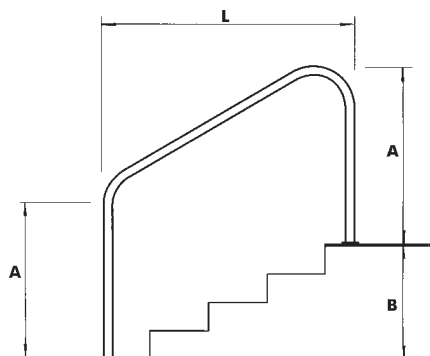
Apresentam-se vários modelos de corrimãos de saída para completar piscinas privadas ou públicas que possuem escadas romanas ou de betão.

We also have various designs of exit handrails for public or private pools with Roman or built-in steps.



Corrimão saída de inox Ø 43 polido

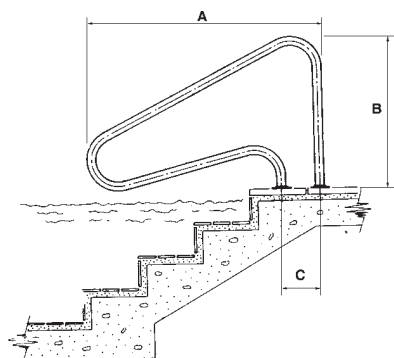
Exit handrails manufactured of polished stainless steel Ø 43.



Código Code	L	A	B	
00034 00036	1220	800	680	para encastrar for recessing
00035 00037	1524	800	855	com aro rectangular wall supports

Corrimãos encaixe exterior

Handrail with external attachment



Código Code	A	B	C	
07780	1250	800	203	para encastrar for recessing
07781				com aro rectangular wall supports

Agarradeiras Handgrips

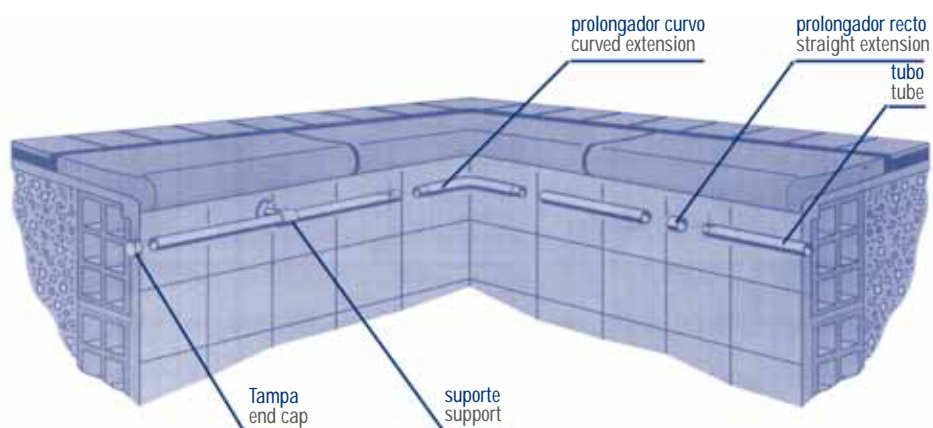


AstralPool oferece uma ampla gama de acessórios para se segurar dentro da piscina: corrimãos rectos, extensores rectos e curvos, agarradeiras, etc. e respectivos suportes de fixação. São muito utilizados em todo tipo de piscinas lúdicas.

AstralPool offers an extensive range of accessories for attachment inside pools: straight handrails, straight and curved extensions, handgrips, etc., plus attachment supports. Used extensively in all kinds of leisure pools used not only for swimming.

Pegas para embutir, com chapas de aço inoxidável polido.

Handgrips for recessing with wall supports of polished stainless steel.



Prolongador curvo de aço inoxidável polido.

Curved extension of polished stainless steel.



Suporte 90° de aço inoxidável polido.

90° Support of polished stainless steel.



Fabricamos sob encomenda qualquer tipo de escada e saída em aço inoxidável AISI-316 que se adapte às suas necessidades.

By special order, any type of ladder and exit can be manufactured in AISI-316 stainless steel to meet specific needs.

Escadas para piscinas públicas

Public pool ladders



Uma gama de modelos da mais alta qualidade testada há já vários anos, fabricada em tubo de diâmetro de 43 mm em aço inoxidável AISI-316, de 500 mm de largura, com um acabamento polido brilhante característico de AstralPool.

Os degraus são largos (500 mm), cómodos e seguros. Todas as escadas para piscina pública são oferecidas com degraus tipo Luxe: em aço inoxidável e plástico anti-derrapante, o que garante segurança contra todo tipo de deslizamentos ou possíveis cortes. Além disso, está disponível o denominado “degrau de segurança” - um degrau do tipo Luxe com superfície dupla, para uma maior segurança caso necessário.

Cada escada é oferecida com protecções inferiores de plástico que se apoiam na parede da piscina sem a estragar, assim como um encaixe de fixação pensado para a sua ligação ao solo.

Top-quality ladders proven under actual use for many years. Manufactured from AISI-316 stainless steel tube with diameter 43 mm, width 500 mm. Traditional AstralPool shiny polished finish.

Wide (500 mm), safe and comfortable to use. All ladders for installation in public pools are supplied with Luxe tread model of stainless steel and slip-resistant plastic to guard against slippage or cuts. A “safety step” is also available, in which the step is a Luxe model with double tread. For even greater safety.

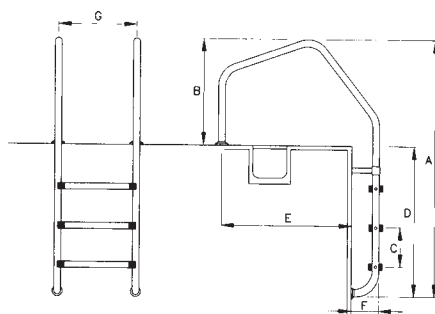
Comes with plastic stoppers that rest against the pool wall and protect it from damage, as well as with an anchor point, for a grounding connection.



“Segurança”
“Security”

Escada "modelo 1000" para piscina transbordo

Escada com um corrimão especialmente largo e desenhado para passar sobre um ralo. De primeira qualidade, fabricada em aço inoxidável AISI-316, preparada com encaixe desmontável para uma fixação à parede com chapas e protecções inferiores de plástico. É oferecida completa, com encaixes (ligação ao solo) e espelhos de encaixe. Os degraus são do modelo Luxe, com a possibilidade de serem colocados com uma maior segurança aplicando uma superfície dupla anti-derrapante.



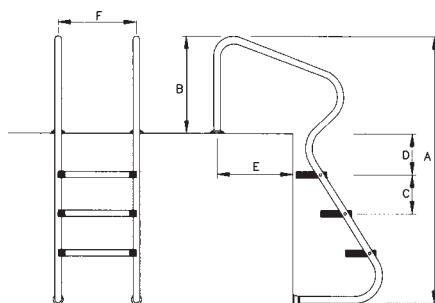
"Model 1000" ladder for continuous overflow

Ladder with extra-wide handrail designed for installation above overflow. Top quality, manufactured in AISI-316 stainless steel and equipped with removable anchor for wall mounting using wall supports and plastic covers. Comes with anchors (grounding connection) and covers. All steps come with Luxe tread design. Option to install safety steps with slip-resistant double tread.

Códigos Code	Degrau Steps	A	B	C	D	E	F	G
09668	2	1390	680	250	710	842	180	500
09669	3	1640	680	250	960	842	180	500
09670	4	1890	680	250	1210	842	180	500
09671	5	2140	680	250	1460	842	180	500

Escada modelo "Acesso fácil"

Escada fabricada em aço inoxidável AISI-316, de 500 mm de largura, degraus do tipo Luxe de segurança, com superfície dupla anti-derrapante. Para um acesso muito cómodo.



"Easy access" ladder

Ladder manufactured of AISI-316 stainless steel, with a width of 500 mm, Luxe safety treads, with slip-resistant double tread. For extra convenient access.

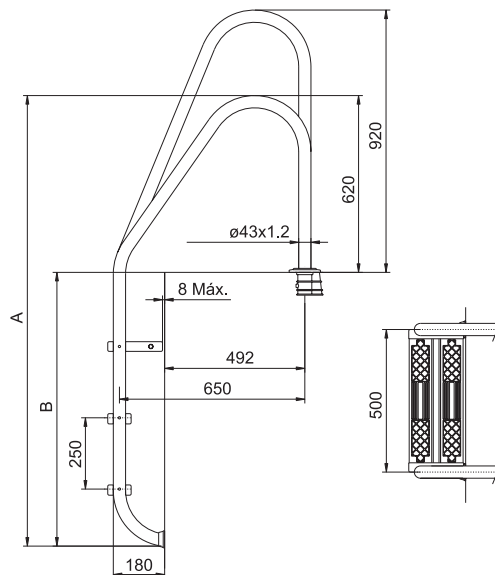
Códigos Code	Degrau Steps	A	B	C	D	E	F	G
07782	3	1705	620	250	243	490	500	579
11979	4	1955	620	250	243	490	500	754

Escadas para piscinas públicas

Public pool ladders

Escada modelo "Standard assimétrico"

Incorpora um corrimão tipo "Standard", neste caso assimétrico e com um primeiro degrau do tipo Luxe de segurança, com superfície dupla.

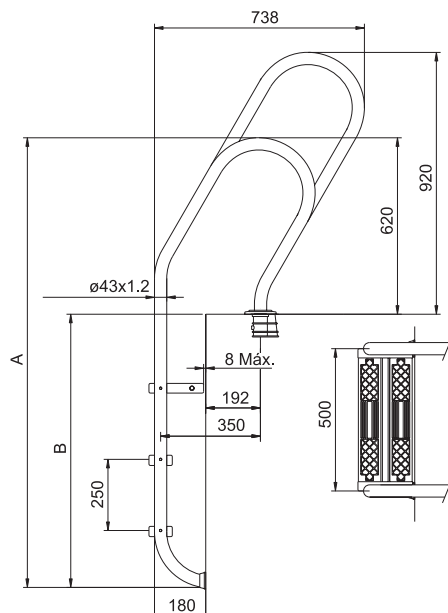


"Asymmetric Standard" ladder

Includes asymmetric "Standard" handrail; the first step is a Luxe safety step with double tread.

Escadas "modelo Misto assimétrico"

Incorpora um corrimão tipo "Misto" assimétrico, com o primeiro degrau de tipo Luxe de segurança, com superfície dupla.



"Asymmetric Mix" ladder

Includes asymmetric "Mix" handrail; the first step is a Luxe safety step with double tread.

Códigos Code	Degrau Steps	A	B
19942	2	1330	710
19943	3	1580	960
19944	4	1830	1210
19945	5	2080	1460

Escadas para deficientes motores

Steps for disabled access

Escada para deficientes motores modelo "largura 500 mm" e "largura 970 mm"

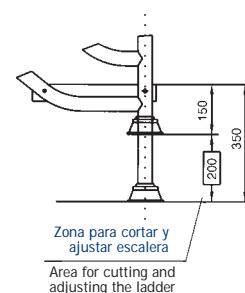
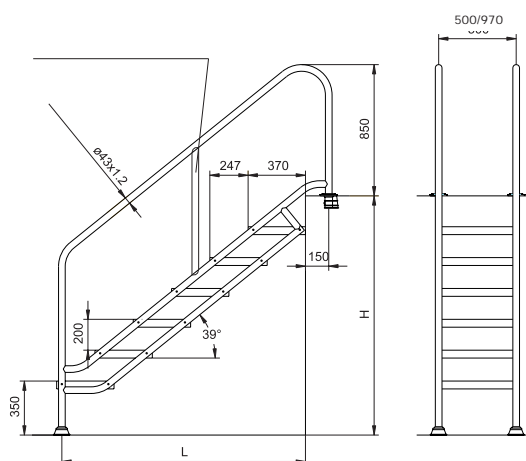
Especialmente concebida para piscinas de reabilitação ou terapias aquáticas, para pessoas com deficiência motora que não requerem elevador. Escada ajustável em altura, fácil de pôr e tirar, concebida em aço inoxidável AISI-316 e com degraus em material plástico com superfície anti-derrapante.

Steps for disabled access "500 mm width model" and "970 mm width model"

Designed for rehabilitation or therapeutic pools where lifts are not required. Height-adjustable ladder. Easy to put in and take out of the pool. Manufactured from AISI-316 stainless steel, with slip-resistant plastic treads.



Mod. 500	Mod. 970	Degrau Steps	H	L
00116	00121	4	950 a 1150	1075
00117	00122	5	1150 a 1350	1325
00118	00123	6	1350 a 1550	1570
00119	00124	7	1550 a 1750	1820
00120	00125	8	1750 a 1950	2065



Elevador hidráulico para acesso a deficientes motores

Hydraulic lift for disabled access

Para piscinas terapêuticas e como alternativa à escada mencionada antes, foi desenvolvido um elevador para as pessoas com deficiência motora, as quais necessitam de efectuar a sua entrada e a sua saída da piscina sentadas. O elevador hidráulico além de facilitar estas tarefas permite de forma cómoda a realização do apoio do monitor.

For therapeutic pools and as an alternative to the above ladder. Developed for mobility impaired persons who need to be seated when entering and exiting the pool. Easy, convenient way to provide disabled access as well as supervisor monitoring (lift includes a built-in ladder) throughout the process.



Funcionamento

Descida: Quando o utilizador acciona a chave lateral, inicia-se automaticamente o movimento de descida, esvaziando a água do pistão no interior da piscina.

Subida: accionando novamente a chave, a cadeira volta à sua posição inicial e o pistão enche-se com a água da rede.

Em cada ciclo estima-se um consumo de 7 litros de água.

Instalação: Fixação exterior mediante dois encaixes metálicos (fornecidos com o aparelho) e dois suportes dianteiros reguláveis, que permitem adaptar o elevador aos diferentes acabamentos das piscinas.

Características técnicas: Ligação à entrada de água (rede ou outra fonte) com uma pressão entre 3 e 5 kg/cm².

Capacidade de elevação até 115 Kg.

Movimento giratório de 100°.

Todas as partes metálicas são fabricadas em aço inoxidável AISI-316.

Operation

Lowering: Actuation of the side valve automatically lowers the chair, as water drains from the piston inside the pool.

Lifting: The valve can be used again to return the chair to its original position when the piston fills up with water from the mains.

Approximately 7 liters of water are used in each cycle.

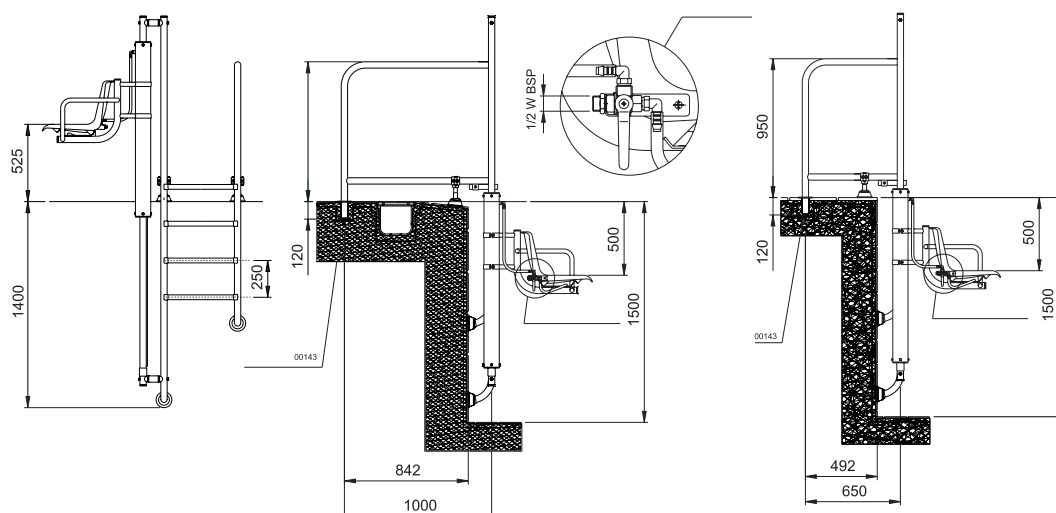
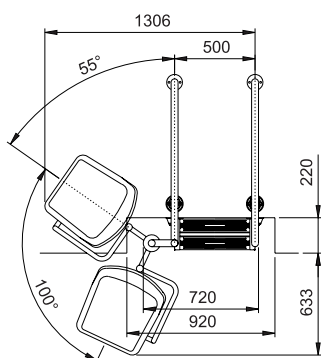
Installation: Exterior attachment by two metal anchors (supplied with equipment) and two adjustable front supports that allow the lift to be fitted to the specific finish used in the pool.

Technical data: Connection to water inlet (mains or other source) with a pressure of 3 to 5 kg/cm².

Lifting capacity up to 115 Kg.

100° swivel movement.

All metal parts are manufactured in AISI-316 stainless steel.



Código Code	Largo Width
15219	650
11277	1000

Cadeiras para salva-vidas

Lifeguard chairs

As cadeiras para salva-vidas são necessárias naquelas instalações onde existe a necessidade de uma plataforma elevada para observar correctamente os banhistas. A cadeira giratória permite uma rotação de 90° e o acesso pode ser efectuado tanto frontal como posterior. A estrutura é em aço inoxidável AISI-304 de diâmetro de 43 mm, enquanto que a cadeira, a plataforma e os degraus são fabricados em material plástico.

For pool facilities where an elevated platform is needed for adequate supervision of bathers. The 90° swivel chair allows access from both the front or the rear. The frame is made from AISI-304 stainless steel (diameter 43 mm) and the seat, platform and treads are made from plastic.



Cadeira alta

Tendo chapas desmontáveis, inclui suporte para guarda-sol e salva-vidas, assim como dois encaixes para a fixação ao solo.

(Código 00109)

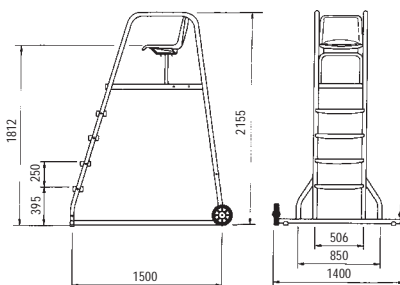
Base com rodas para a cadeira salva-vidas.

(Código 08730)

High chair

With removable supports. Includes support for umbrella and life preserver, as well as two anchors for floor attachment of the chair. (Code 00109)

Wheeled base for lifeguard chair. (Code 08730)

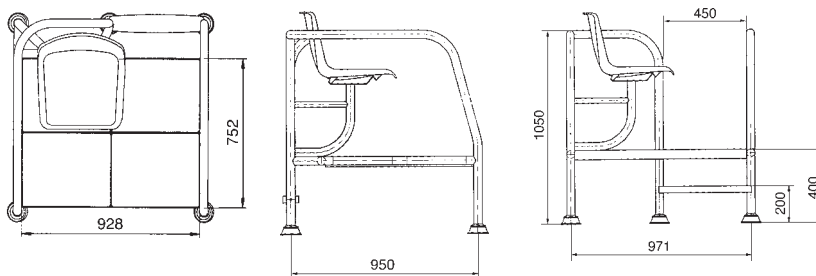


Cadeira H-400 "Acesso rápido"

Especialmente indicada para piscinas infantis, inclui suporte para guarda-sol. (Código 15673)

"Quick access" H-400 chair

Specially recommended for kiddie and splash pools. Includes umbrella support. (Code 15673)

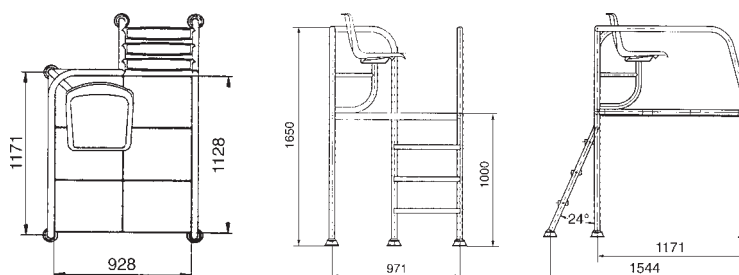


Cadeira H-1000 "Multiusos"

Indicada para qualquer tipo de piscinas, com altura de 1 m permite uma grande versatilidade de aplicações. (Código 15674)

"Multipurpose" H-1000 chair

Recommended for all kinds of pools; 1 m height for high versatility. (Code 15674)



Escadas para piscinas elevadas Above-ground ladders

Existe à sua disposição uma ampla gama de escadas para piscinas semi-elevadas ou elevadas, de várias formas, materiais e estéticas. Deverá consultar o nosso catálogo geral para obter mais informações.

AstralPools offers an extensive range of ladders for semi-in-ground or above-ground pools in a variety of shapes, materials and designs. Refer to general catalogue.



Detergente Abrilhantador Inoxidável Stainless Steel Cleaner and Polish



Para manter o brilho do 1º dia
Por vezes podem ser encontradas manchas, por exemplo de cal, na escada ou em qualquer outra superfície de aço inoxidável, o Detergente Abrilhantador Inox. limpa sem necessidade de esfregar e devolve o brilho original.

Shine as good as new
Lime scale spots often appear on ladders or other stainless steel surfaces. No problem! Stainless Steel Cleaner and Polish easily removes lime scale stains without rubbing, producing a shine that's as good as new!

Nos reservamos o direito de alterar total ou parcialmente o conteúdo deste documento, sem aviso prévio.
We reserve the right to change all or part of the features of the articles or contents of this document, without prior notice.

