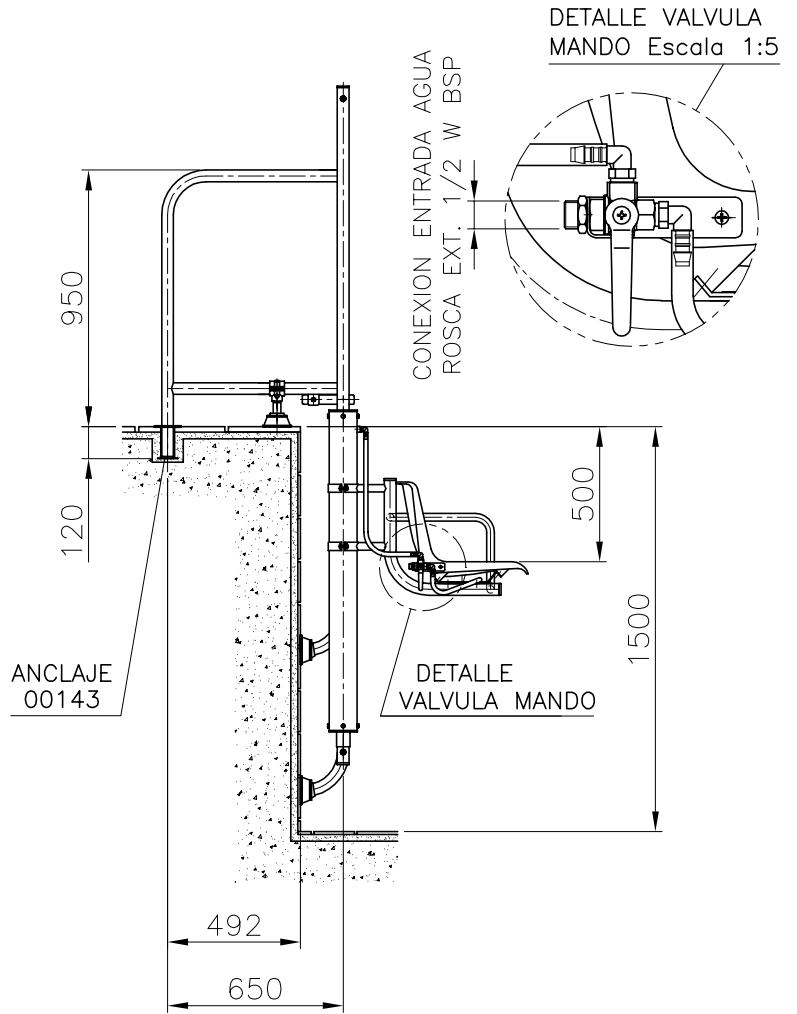
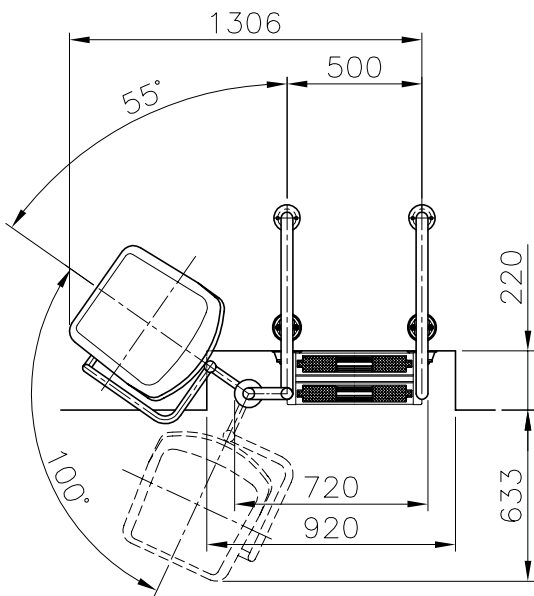
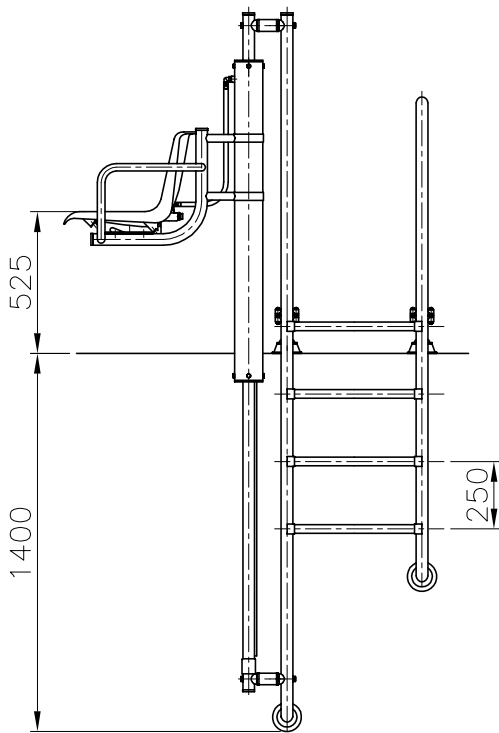


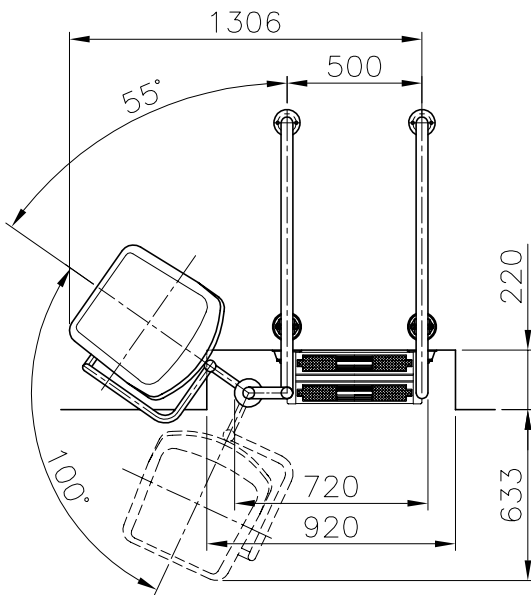
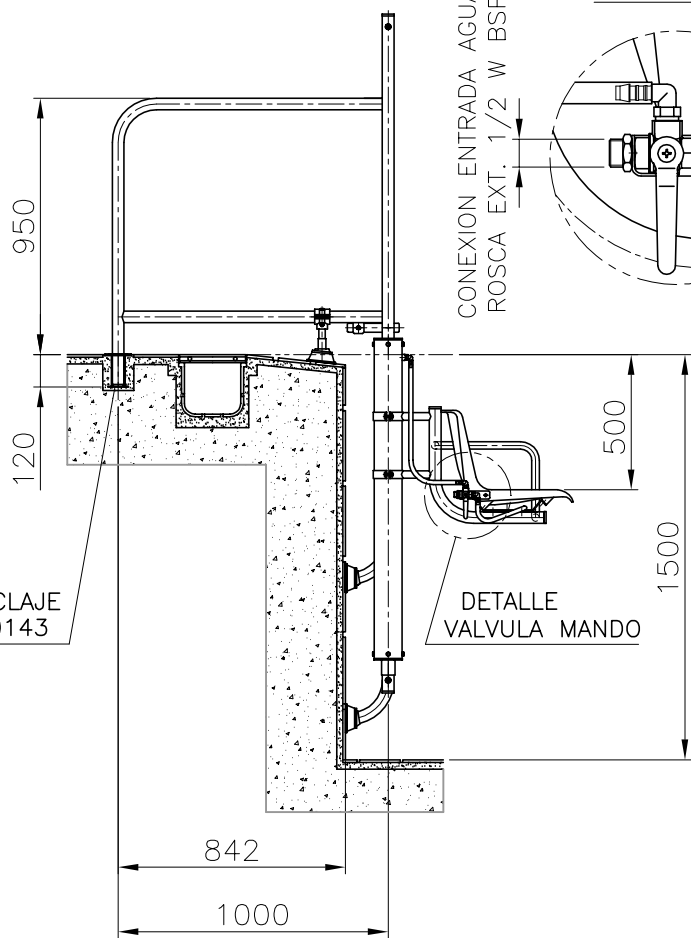
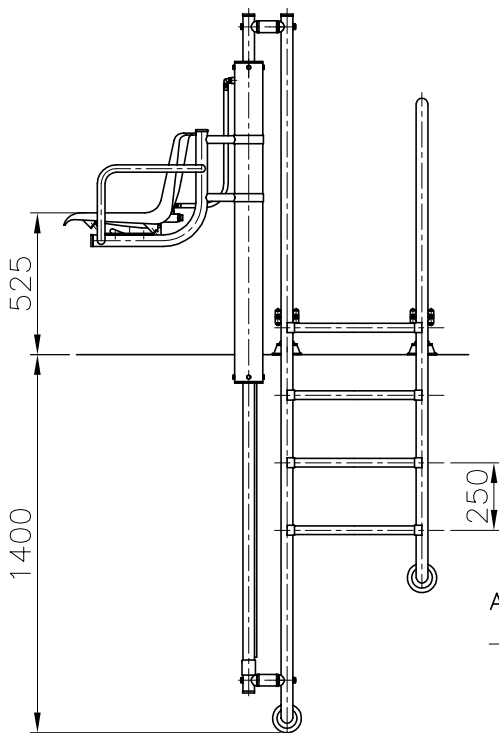
VÁLIDO SÓLO PARA INFORMACIÓN



ELEVADOR HIDRÁULICO L-650		
PASAMANOS	CILINDRO	COMPLEMENTOS
Cód. 28619	Cód. 28621	Cód. 28622

Modificacio	Tolerancia general:		Material:	AISI-316	Nº peces:	
			Denomin.	ELEVADOR HIDRÁULICO L-650	Format:	
	Data	Nom				A4
	Dibuixat	31.07.03	Fonoll			
	Comprovat	31.07.03	J.Morral	Conjunt:	Escala:	
					1:28	
					Revisio:	
					0	
Pos.				Codi:		
				Substitueix a:	Data	
				Substitueix a:	Data	

VÁLIDO SÓLO PARA INFORMACIÓN



ELEVADOR HIDRÁULICO L-1000		
PASAMANOS	CILINDRO	COMPLEMENTOS
Cód. 28620	Cód. 28621	Cód. 28622

Modificacio	Tolerancia general:		Material:	AISI-316		Nºpeces:
			Denomin.	ELEVADOR HIDRÁULICO L-1000		Format:
		Data	Nom			A4
	Dibuixat	31.07.03	Fonoll			Escala:
	Comprovat	31.07.03	J.Morral	Conjunt:		
Pos.				Codi:	Revisio:	
				Substítueix a:	Data	0
				Substítueix a:	Data	