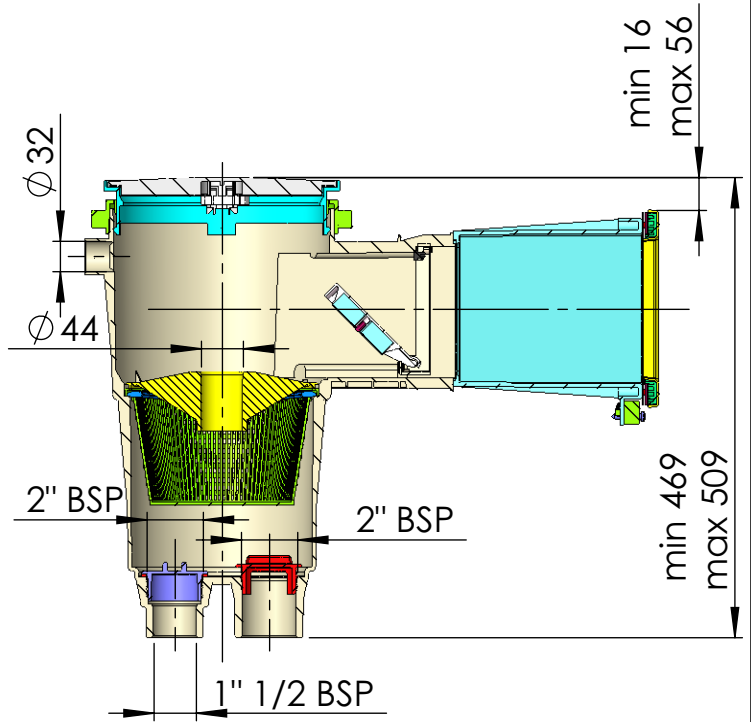
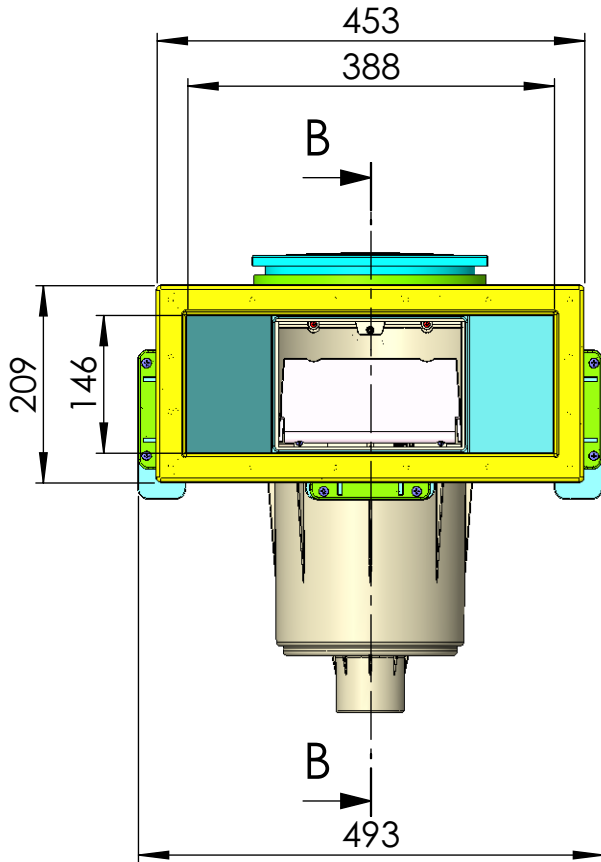


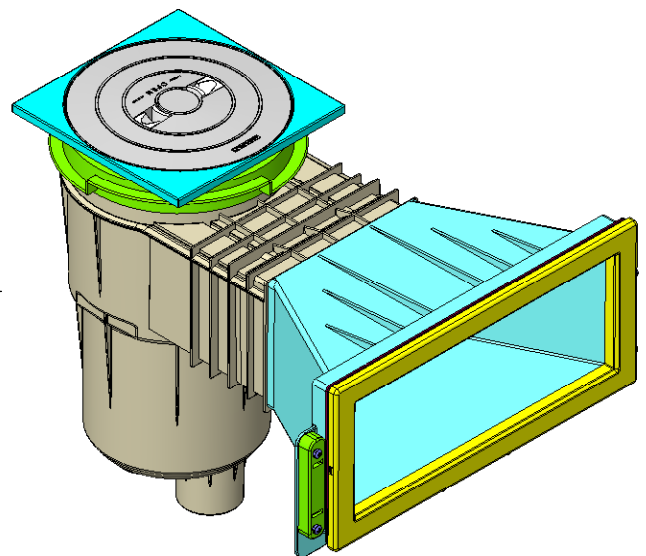
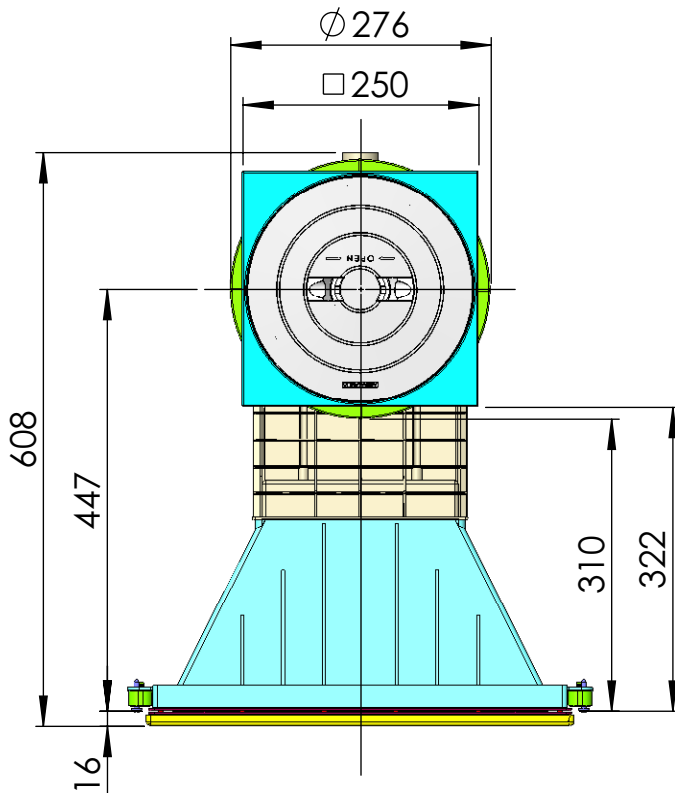
CÓDIGO / CODE: **32375**

DESCRIPCIÓN: **SKIMMER PANEL P. 17,5L. B. AMPLIACIÓN, TAPA CUAD.**

DESCRIPTION: **SKIMMER PANEL P. 17,5L. WIDE THROAT, SQUARE LID**



SECCIÓN B-B



Nota: Unidades en mm  
Note: Units in mm