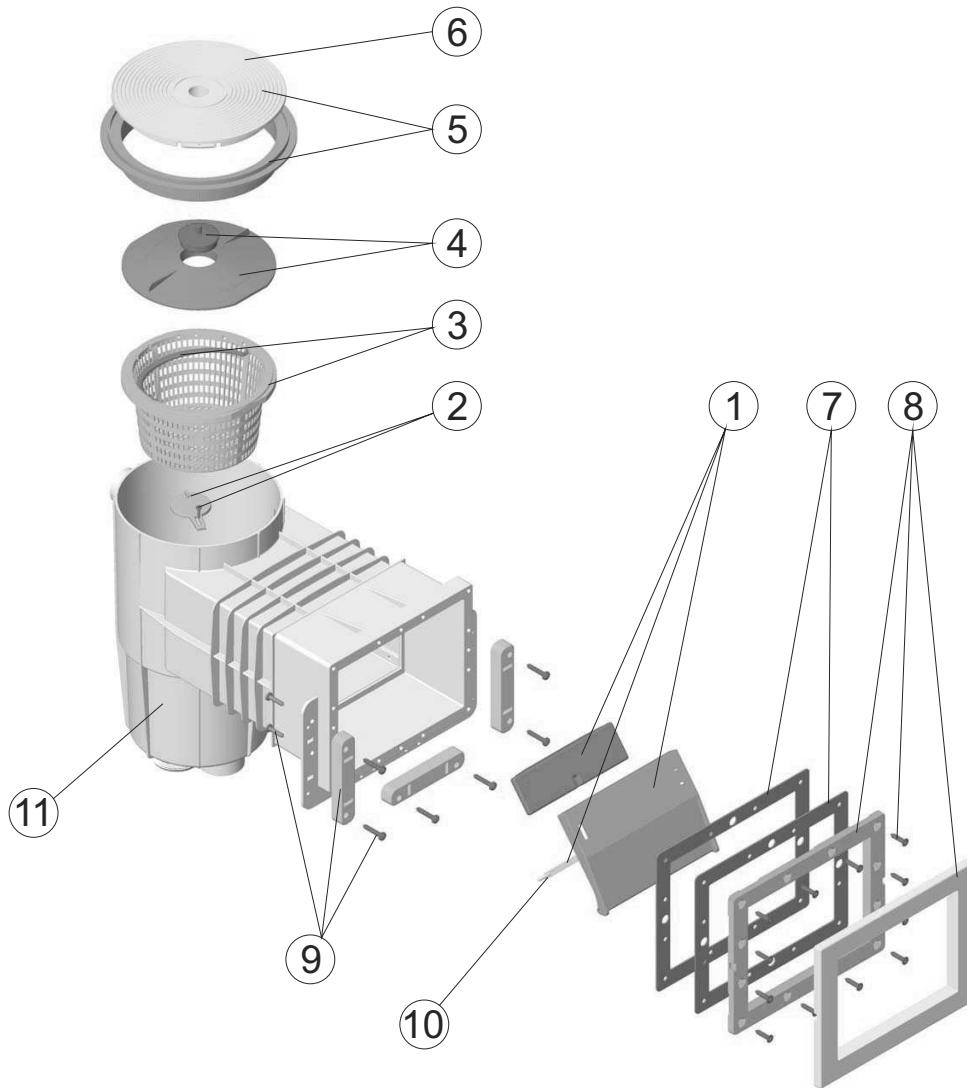


**CÓDIGOS: 32376**

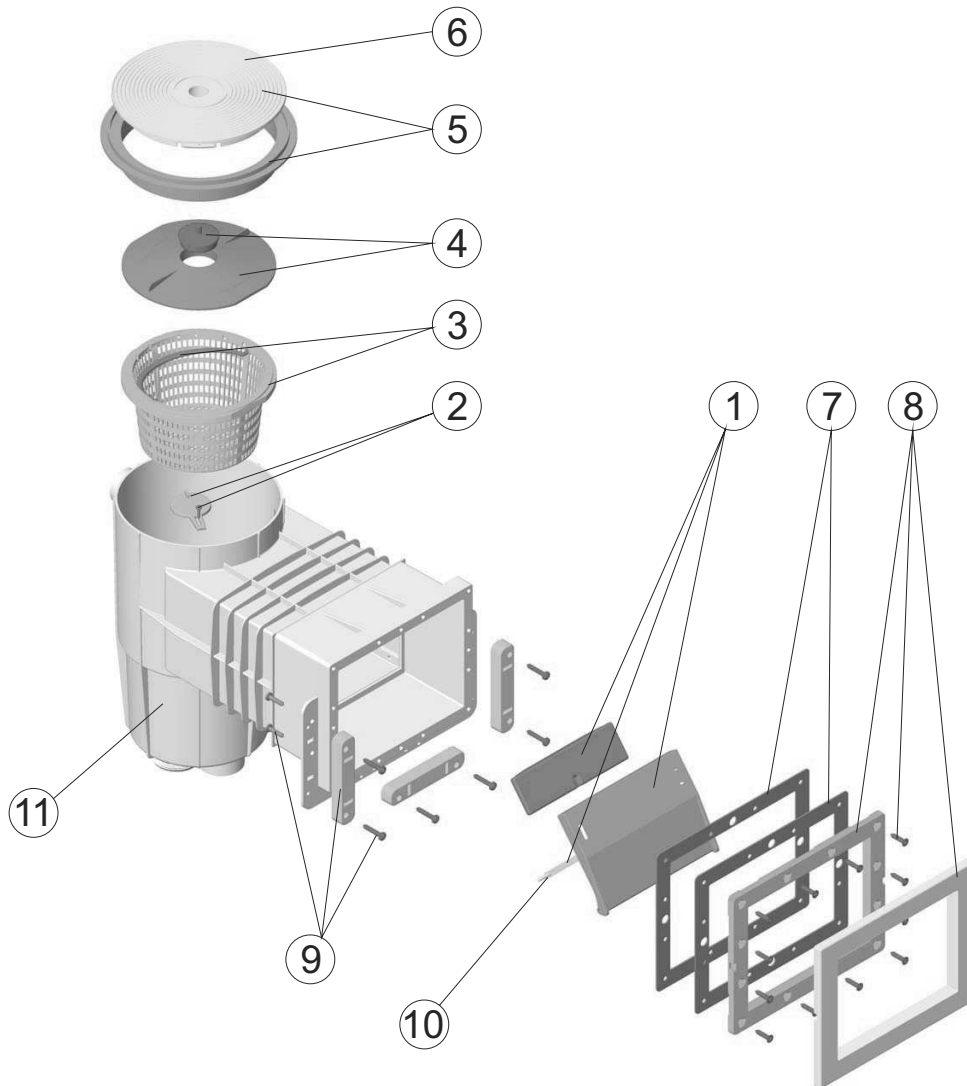
**DESCRIPCIÓN: SKIMMER 15L P. PANELES B. PEQ. T. CIRCULAR**



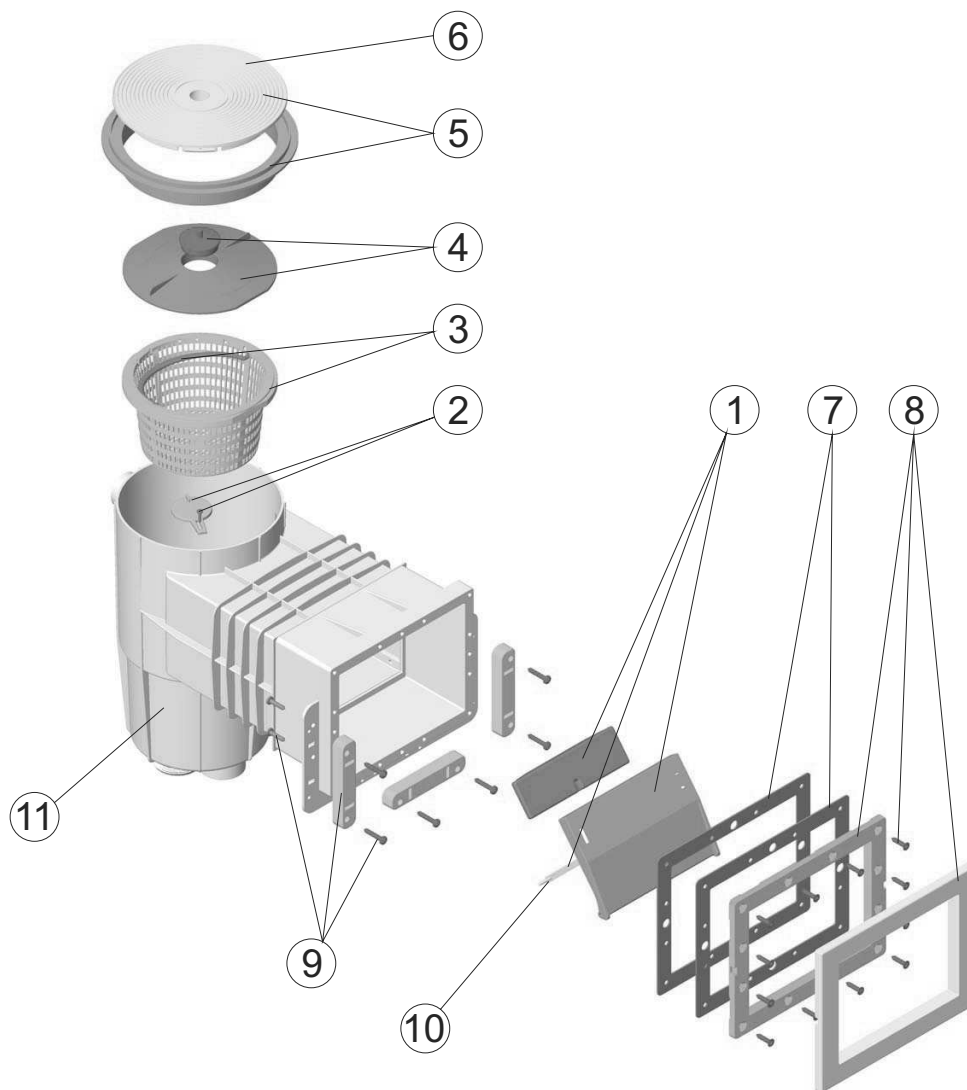
POS.	CÓDIGO	DESCRIPCIÓN	POS.	CÓDIGO	DESCRIPCIÓN
1	4402010101	COMPUERTA SKIMMER BISAGRA	7	4402011611	JUNTA SKIMMER PEQUEÑA P.P.
2	4402010102	CLAPETA SKIMMER	8	4402011612	MARCO PEQUEÑO SKIMMER P.P.
3	4402010103	CESTO SKIMMER	9	4402011613	GROSORES BOCA SKIMMER
4	4402010104	TAPA CESTO SKIMMER CON TAPON	10	4402010110	BISAGRA COMPUERTA
5	4402010105	TAPA Y ARO CIRCULAR SKIMMER	11	32376R0100	CONJ. CUERPO 15L B. PEQUEÑA PANELES
6	4402010108	TAPA CIRCULAR SKIMMER			

**CODES:** 32376

**DESCRIPTION:** PANEL SKIMMER 15L ROUND LID



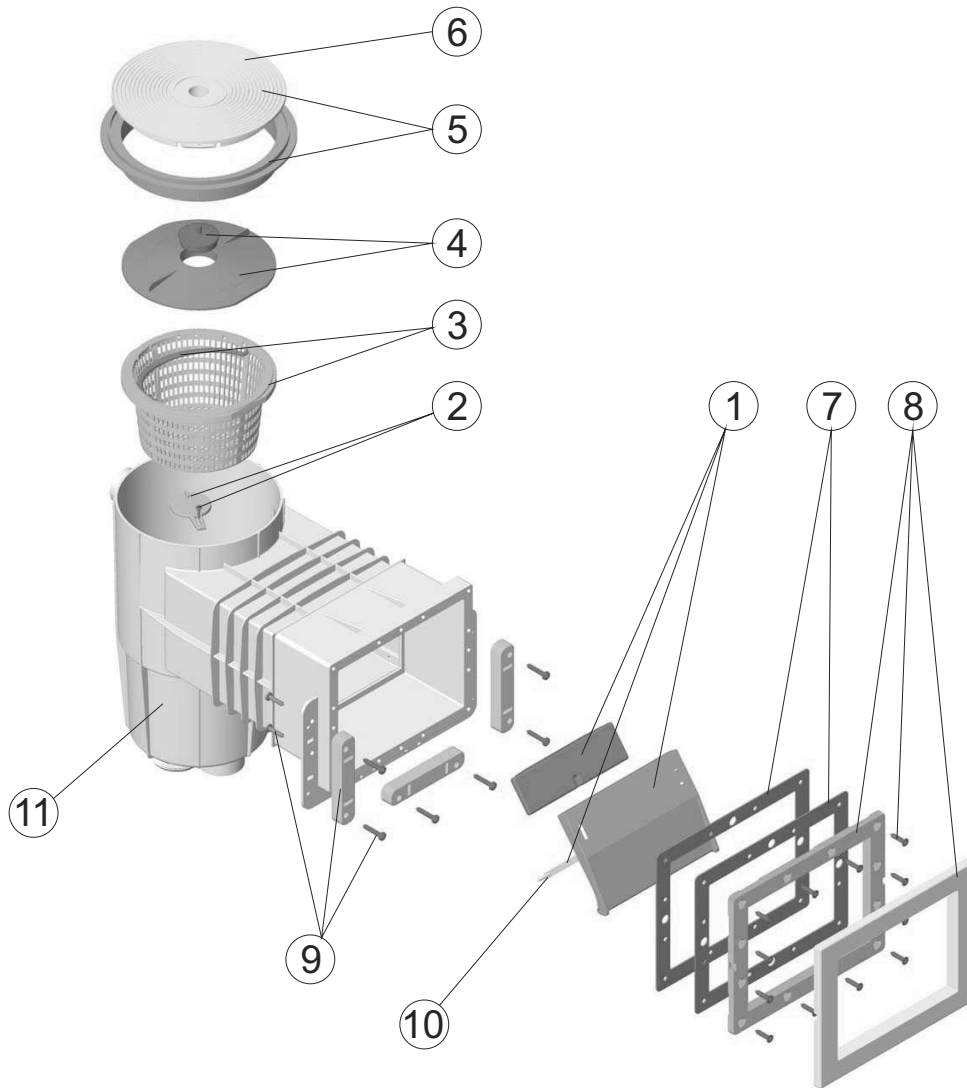
POS.	CODE	DESCRIPTION	POS.	CODE	DESCRIPTION
1	4402010101	FLAP RETAINING CLIP	7	4402011611	SMALL SKIMMER GASKETS P.P.
2	4402010102	KEYHOLE FLAP	8	4402011612	SMALL SKIMMER FRAME P.P.
3	4402010103	SKIMMER BASKET	9	4402011613	SPACERS
4	4402010104	VACUUM PLATE WITH PLUG	10	4402010110	FLAP HINGE
5	4402010105	CIRCULAR LID AND LID FRAME	11	32376R0100	SMALL PANELS 15L BODY SET
6	4402010108	CIRCULAR SKIMMER LID			

**CODICI: 32376**
**DESCRIZIONE: SKIMMER 15 L.P.PANNELLI B.PICCOLA COPERCHIO CIRCOLARE**


POS.	CODICE	DESCRIZIONE	POS.	CODICE	DESCRIZIONE
1	4402010101	BATTENTE SKIMMER CON PERNO	7	4402011611	GUARNIZIONE PER SKIMMER P.P.
2	4402010102	ALETTA PARZIALIZZATRICE SKIMMER	8	4402011612	FLANGIA SKIMMER P.P.
3	4402010103	CESTELLO SKIMMER	9	4402011613	SPESSORE BOCCA SKIMMER IML
4	4402010104	COPERCHIO CESTELLO SKIMMER CON TAPPO	10	4402010110	CERNIERA BATTENTE
5	4402010105	COPERCHIO E CORNICE TONDA SKIMMER	11	32376R0100	KIT CORPO 15 L. B. PANNELLO PICCOLO
6	4402010108	COPERCHIO TONDO SKIMMER			

**CÓDIGOS:** 32376

**DESCRIÇÃO:** SKIMMER 15L P. PAINEIS B. PEQ. T. CIRCULAR



POS.	CÓDIGO	DESCRIÇÃO	POS.	CÓDIGO	DESCRIÇÃO
1	4402010101	COMPORTA SKIMMER BISAGRA	7	4402011611	JUNTA PEQUENA SKIMMER P.P.
2	4402010102	CLAPETA SKIMMER	8	4402011612	CAIXILHO BOCA SKIMMER P.P.
3	4402010103	CESTO SKIMMER	9	4402011613	TACO DE ENCHIMENTO PARA BOCA SKIMMER
4	4402010104	TAMPA CESTO SKIMMER	10	4402010110	DOBRADIÇA COMPORTA
5	4402010105	TAMPA E ARO CIRCULAR SKIMMER	11	32376R0100	CONJ. CORPO 15L B. PEQUENA PAINEIS
6	4402010108	TAMPA CIRCULAR SKIMMER			