

STAR

COFRETS PARA TOMAS DE CORRIENTE IP65

Descripción: COFRET 1x12 MÓDULOS IP65 SUP. PT

Referencia: CSN12PT

Características:

Tipo de producto:	Cofret para tomas de corriente IP65
Dim. exteriores (Alto x Ancho x Prof.):	436x310x147 mm
Dim. hueco empotrar (Alto x Ancho x Prof.):	-
Nº Módulos:	1x12 raíl DIN
Instalación:	Superficie
Color:	Gris RAL 7035
Tipo de ventana:	Transparente color fumé
Peso(Kg):	1,97
Entrada cables:	Sup.: 8xM20 - 2xM25/32 - 1xM40 - Inf.: 4xM20 - 2xM25 - 2xM32 - 1xM40 - Oblongo tras.: 2xOB 25/32/25
Componentes:	-
Materiales:	Materiales plásticos libres de halógenos. Marco y base: ABS - Ventana transparente: PC con protección UV

Datos técnicos:

Grado de protección:	IP65
Resistencia al impacto:	IK08
Resistencia al hilo incandescente:	650° C
Presión de bola:	70° C
Rango de temperatura ambiente:	-25°C / +40 °C
Tensión máxima de empleo:	1000 V AC / 1500 V DC

Certificados y normas:

Directiva baja tensión:	2014/35/EU
Normas:	UNE-EN 62208 y UNE-EN 61439-1 (en la parte que afecta)

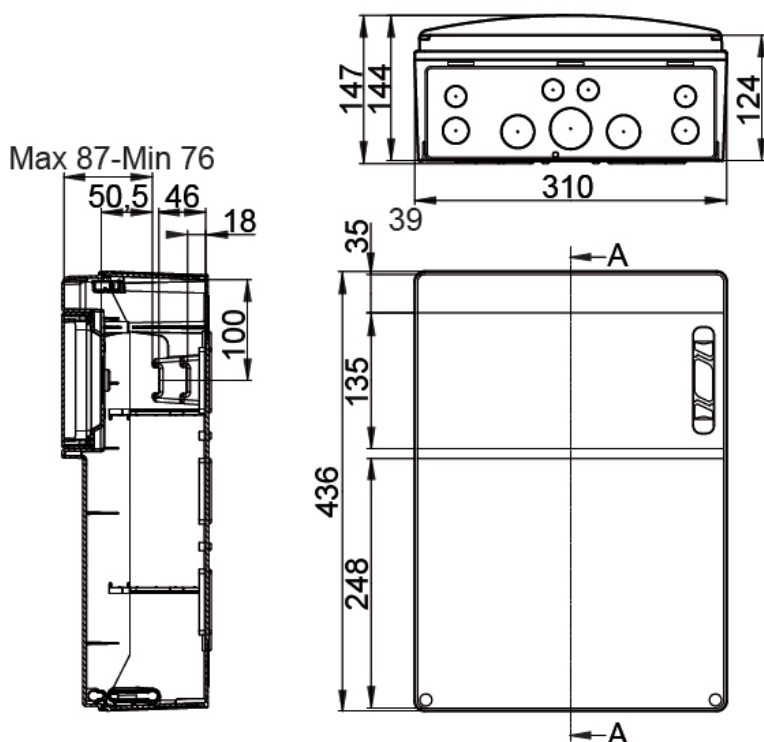


STAR

COFRETS PARA TOMAS DE CORRIENTE IP65

Descripción: COFRET 1x12 MÓDULOS IP65 SUP. PT

Referencia: CSN12PT



Dim. exteriores (Alto x Ancho x Prof.):

436x310x147 mm

Dim. hueco empotrar (Alto x Ancho x Prof.):

-

Sostenibilidad:

RoHS - REACH

Fin de vida del producto:

No necesita operaciones de reciclaje específicas

Suministro:

Suministrado en embalaje individual de cartón. Los embalajes múltiples se conforman enfajando con film transparente los embalajes individuales.

Unidades de embalaje: 4

Aplicaciones Recomendadas:

Entornos industriales y exteriores. Industrias, emplazamientos navales, piscinas, garajes, allí donde se requiere un alto grado de protección frente al polvo, salpicaduras e impactos.