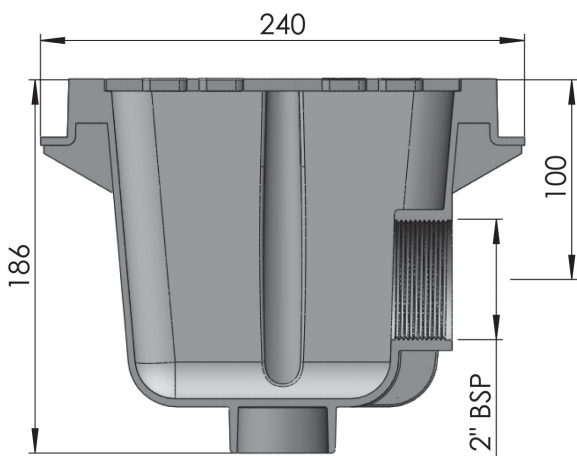


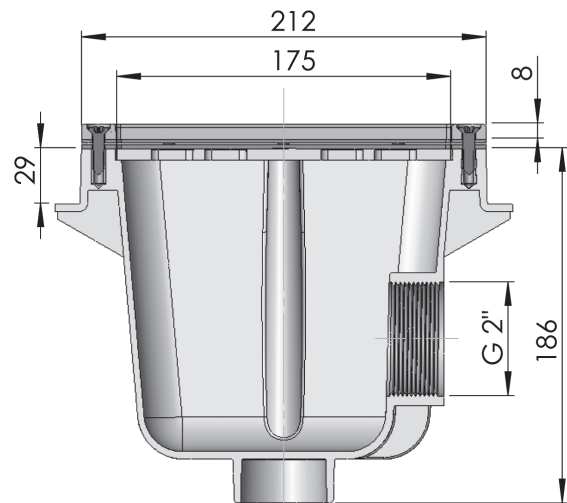
► SUMIDERO CUADRADO / BONDE DE FOND CARRÉE



Complies with Standards
EN 16582-1



00258



00273

DESCRIPCIÓN DEL PRODUCTO / DESCRIPTION DU PRODUIT

Sumidero con rejilla ABS cuadrado 210 mm x 210 mm. Salida lateral 2". Cuerpo y rejilla en ABS color blanco. Fijación rejilla mediante tornillos. Caudal máx: 13 m³/h.

Drain principal avec grille ABS carrée 210 mm x 210 mm. Sortie latérale de 2". Corps et calandre en ABS blanc. Grille équipée à l'aide de vis. Max. débit: 13 m³/h.

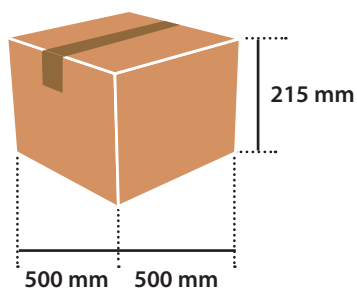
► **CARACTERÍSTICAS TÉCNICAS / CARACTÉRISTIQUES TECHNIQUES**

| CARACTERÍSTICAS / CARACTÉRISTIQUES | 00258 | 00273 |
|------------------------------------|--------------------------|------------------------------------|
| Piscina <i>Piscine</i> | hormigón <i>betón</i> | prefabricada <i>préfabriqué</i> |

► **LOGÍSTICA / LOGISTIQUE**

| EMBALAJE Y PALETIZADO / EMBALLAGE ET PALETTISATION | | |
|--|--------------------|--------|
| Código - Code | 00258 | 00273 |
| Medidas caja standard (mm) - Dimensions boîte (mm) | 500 x 500 x 215 | |
| Unidades / Caja standard - Unités / Boîte | 4 | |
| Volumen / Caja standard (m ³) - Volume / Boîte (m ³) | 0,055 | |
| Peso / Caja standard (Kg) - Poids / Boîte (Kg) | 4 | 5,5 |
| Medidas palet (mm) - Dimensions palettes (mm) | 1000 x 1200 x 2400 | |
| Unidades / Palet - Unités / Palette | 160 | |
| Volumen / Palet (m ³) - Volume / Palette (m ³) | 2,88 | |
| Peso / Palet (Kg) - Poids / Palette (Kg) | 168,56 | 212,56 |

► CAJA STANDARD / BOÎTE



► PALET / PALETTE

