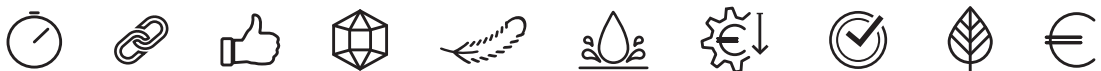




## BARCELONA PANEL MODEL

ESTRUCTURA AUTOPORTANTE · SELF-SUPPORTING STRUCTURE



Especialistas en la creación de proyectos integrales de piscinas de competición, la marca ASTRALPOOL, perteneciente al grupo Fluidra, fabrica estructuras adaptables a infraestructuras existentes, fijas o eventuales.

Specializing in delivering end to-end competition pool projects, the ASTRALPOOLbrand, which belongs to the Fluidra group, manufactures structures that adapt to existing, fixed and potential infrastructures.

# BARCELONA PANEL MODEL

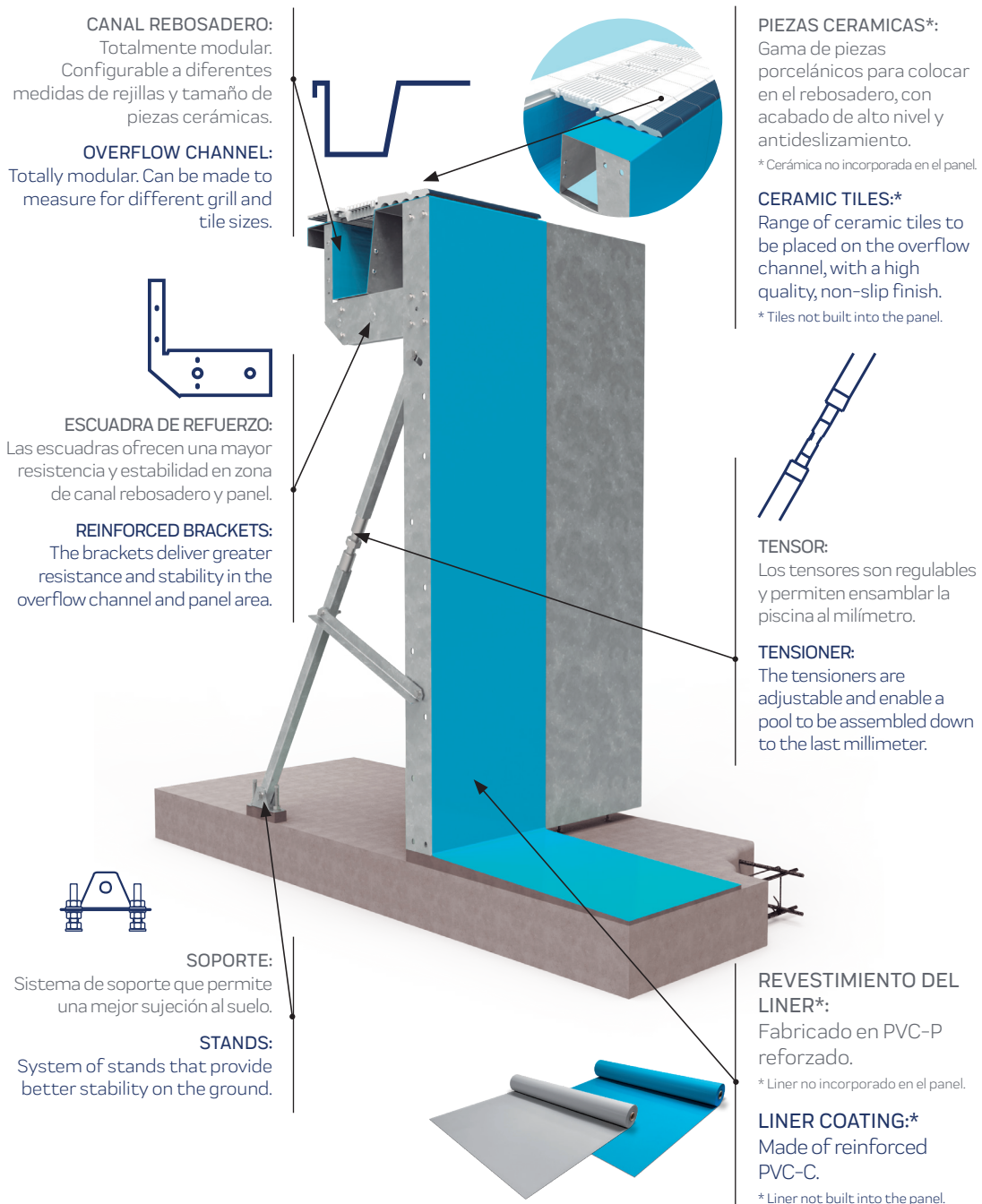
## ESTRUCTURA AUTOPORTANTE · SELF-SUPPORTING STRUCTURE

El panel Barcelona fue diseñado por primera vez para el Campeonato Mundial de Natación 2003 en Barcelona. La piscina se instaló dentro del palacio Sant Jordi, sobre la pista de baloncesto sin dañar el suelo.

Su diseño estructural **autoportante** permite su fijación a una losa de hormigón y sin necesidad de fijación en la losa de las playas perimetrales de la piscina. Este diseño permite la absorción diferencial del asentamiento de la losa de la base de la piscina. Los paneles pueden suministrarse en acero galvanizado en caliente y en acero inoxidable.

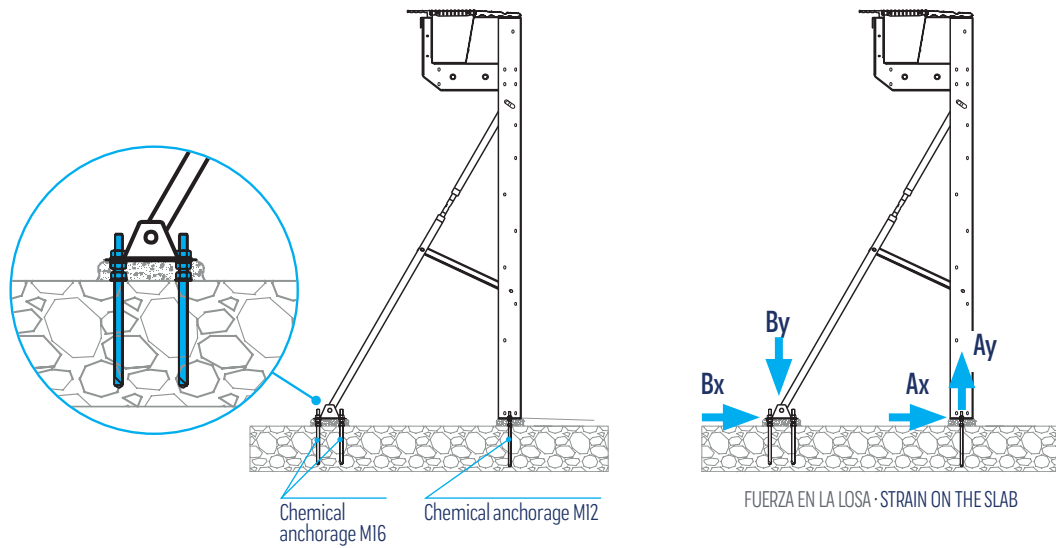
The Barcelona panel was designed for the first time for the 2003 World Swimming Championships in Barcelona. The pool was installed inside the Sant Jordi palace, on the basketball court without damaging the ground.

Its **self-supporting** system allows it to be anchored to a concrete slab without the need to fasten a pool's outer decking to the slab. This design makes possible the differential absorption of the subsidence of the slab at the base of a pool. The panels can be supplied in hot-dip galvanized steel and stainless steel.



# BARCELONA PANEL MODEL

ESTRUCTURA AUTOPORTANTE · SELF-SUPPORTING STRUCTURE



## ESPECIFICACIONES GENERALES GENERAL SPECIFICATIONS

Panel	Altura (m)	0,8	1,0	1,2	1,4	1,5	1,6	1,8	2,0	2,2	Height (m)	Panel
	Ancho (m)	1,0m medida estándar (Bajo demanda medidas especiales) 1.0 m standard size (special sizes available on request)									Width (m)	
Peso panel	(Kg)	56	62	70	76	80	87	96	104	113	(kg)	Panel weight
Tensor		M16			M20			M24				Tensioner
Anclaje panel	Tipo químico	M12									Chemical type	Panel anchors
Anclaje tensor	Tipo químico	M12						M16			Chemical type	Reinforcement anchors
Tornillos unión panel	(8.8)	M10									(8.8)	Panel fastening screws

## \*CARGAS \*LOADS

En panel	A	Ax (kN)	-1,79	-2,56	-3,01	-4,59	-5,52	-6,44	-8,47	-10,73	-12,99	Ax (kN)	A	On panel
		Ay (kN)	-4,54	-5,72	-8,58	-10,18	-11,14	-12,1	-14,23	-16,6	-18,97	Ay (kN)		
En tensor	B	Bx (kN)	-3,54	-4,67	-5,02	-5,98	-6,55	-7,11	-8,42	-9,88	-11,34	Bx (kN)	B	On tensioner
		By (kN)	4,07	5,25	8,7	10,34	11,32	12,29	14,46	16,86	19,26	By (kN)		

## MATERIALES Y ACABADOS FINISHES AND MATERIALS

Material paneles	Acero S235JR según norma UNE EN 10025 S235JR steel according to standard UNE EN 10025	Panel materials
Acabado paneles	Galvanizado en caliente según norma UNE-EN-ISO 1461:2009 Hot-dip galvanized steel according to standard UNE-EN-ISO 1461: 2009	Panel finish
Impermeabilización	Liner armado ALKORPLAN-2000 Reinforced ALKORPLAN-2000 liner	Waterproofing
Acabado cerámico	ERGO 216 antislip + O35 antislip Rosa Gres ERGO 216 non-slip + O35 non-slip Rosa Gres	Ceramic finish

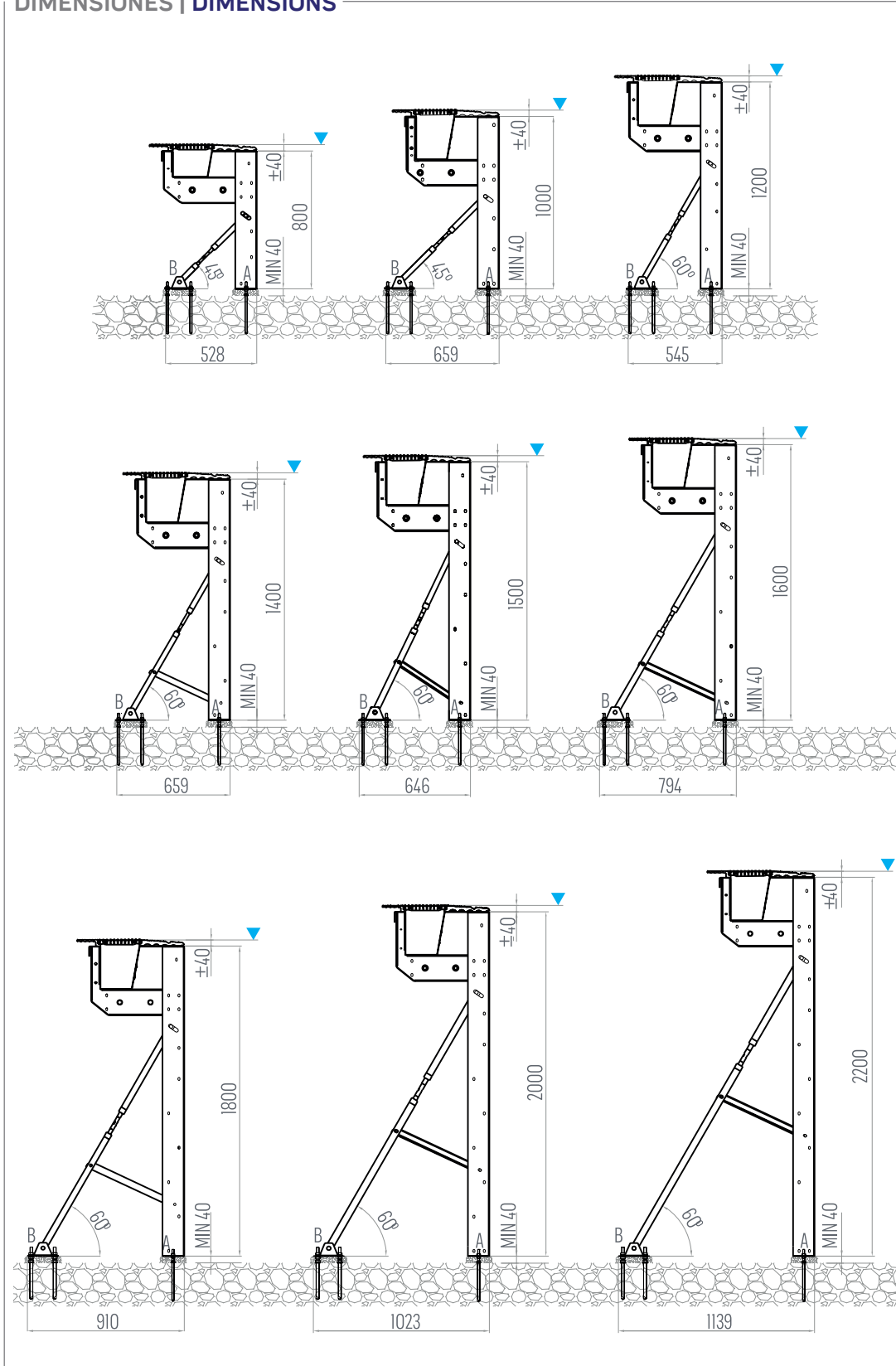
\* Considerada carga hidrostática nivel del agua y cargas variables según norma UNE-EN-ISO 13451-1 Equipamiento para piscinas.

\* Considered water level hydrostatic load and variable loads according to standard UNE-EN-ISO 13451-1 on pool equipment

# BARCELONA PANEL MODEL

ESTRUCTURA AUTOPORTANTE · SELF-SUPPORTING STRUCTURE

## DIMENSIONES | DIMENSIONS



PANEL BARCELONA\_FT-30.09.20\_V0

Nos reservamos el derecho de cambiar total o parcialmente las características de nuestros artículos o contenido de este documento sin previo aviso.  
We reserve the right to change all or part of the features of the articles or contents of this document, without prior notice.

### METALAST, S.A.U.

Paseo Sanllehy, 25 · 08213 Polinyà (Spain)  
Tel.: +34 93 713 18 55 · Fax: +34 93 713 11 37  
e-mail: metalast@fluidrainindustry.com