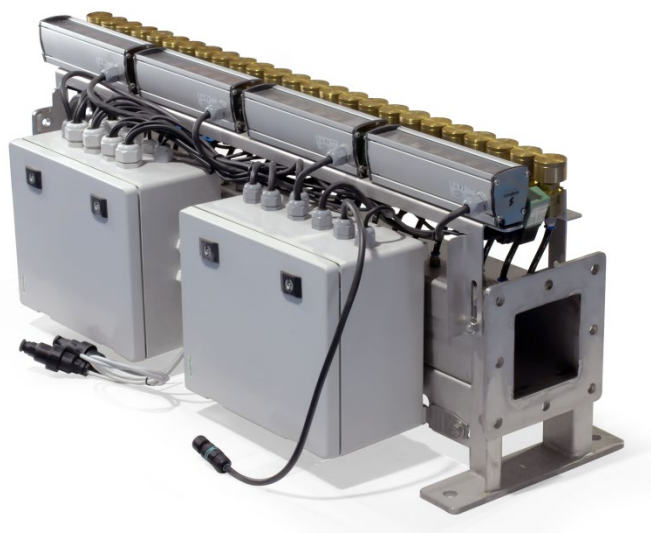


## CARACTERÍSTICAS TÉCNICAS TECHNICAL CHARACTERISTICS



Desde siempre, las representaciones en murales han sido elementos de comunicación y representación. Mediante la combinación de agua y luz, se revalorizarán estas representaciones de una forma innovadora e interactiva.

El efecto introduce las nuevas tecnologías, aportando la capacidad de representar formas de manera instantánea. Multitud de combinaciones geométricas, figuras orgánicas, y textos tienen cabida dentro del concepto de "Interactive Curtain", donde se puede dibujar y crear todo lo que se quiera, utilizando el agua y la luz.

Debido a la fuerza de la gravedad, es ideal que la impulsión de agua sea a una altura de no más de 4 metros. Este efecto ornamental, resulta ideal como soporte publicitario.

Historically, murals have been a way of representing all kind of elements. Through a combination of water and light, these representations will be given a new meaning in an innovative and interactive way.

The effect introduces new technologies able to represent shapes instantly. A multitude of geometric combinations, organic figures and texts have their place within the concept of an interactive curtain, where you can draw and create anything you want using water and light.

Due to the force of gravity, it is important to highlight that the recommended height is lower than 4 meters. The Digital Curtain is perfect for advertising.

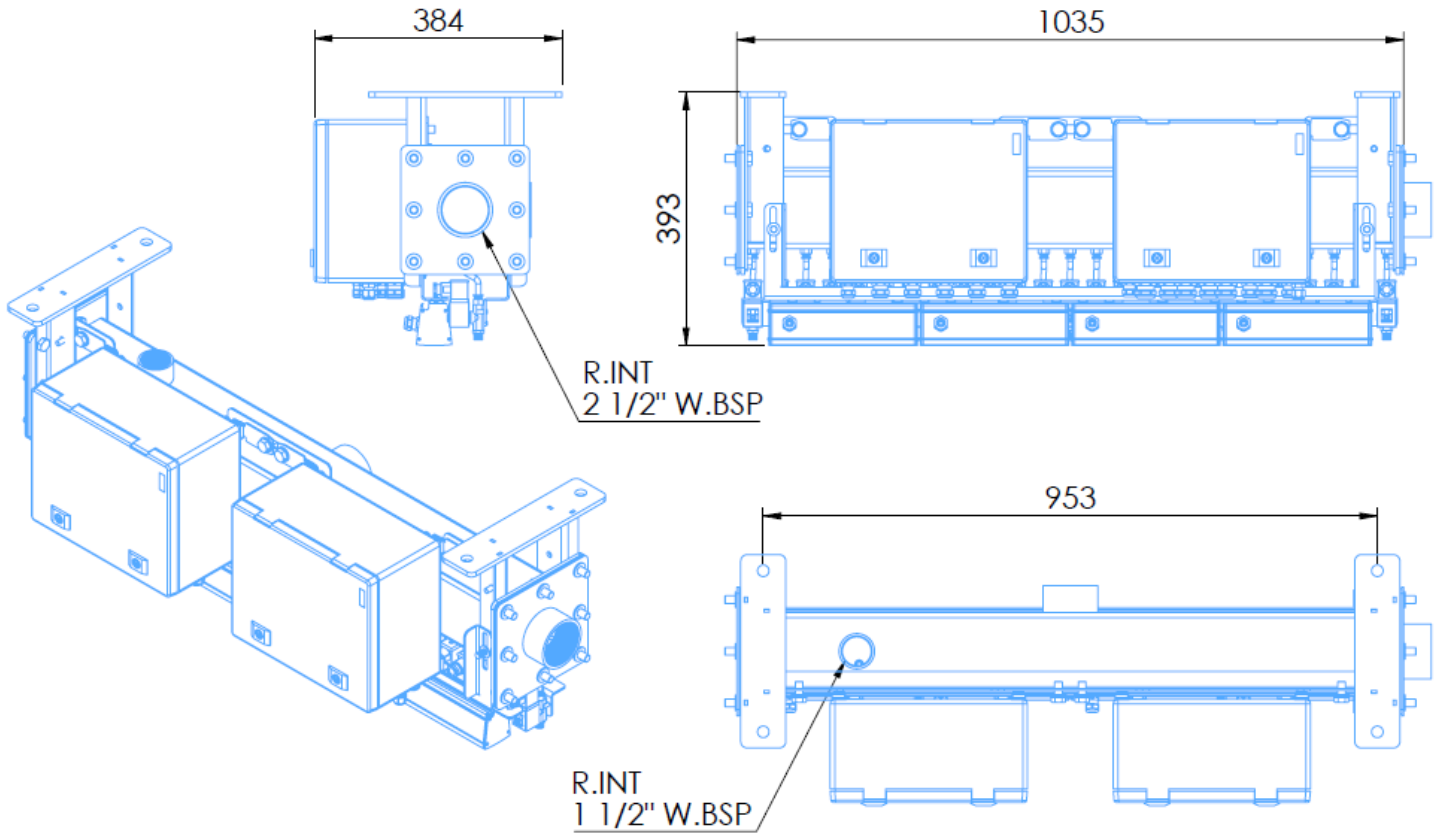
### DIGITAL CURTAIN

**Código / Code: 66548**

Dimensiones (L x W x H) [mm]	1035 x 390 x 393 (standard)	Dimensions (L x W x H) [mm]	1035 x 390 x 393 (standard)
Tipo de iluminación	RGB+W - DMX	Light type	RGB+W - DMX
Tensión nominal [V]	230 VAC	Nominal Voltage [V]	230 VAC
Potencia [W/m]	240 (sin bomba)	Power consumption [W/m]	240 (without pump)
Corriente nominal [A]	1,1	Power rating[A]	1,1
Presión recomendada [bar]	0,5	Recommended pressure [bar]	0,5
Caudal cortina por metro [m <sup>3</sup> /h]	4	Curtain flow [(m <sup>3</sup> /h)/m]	4
Altura cortina recomendada [m]	≤ 4	Recommended height[m]	≤ 4
Sistema de control	Watercurtain Manager Software	Control system	Watercurtain Manager Software
Material	AISI 316 / Latón / Otros	Material	AISI 316 / Brass / Others
Peso sin agua [kg/m]	58 kg/m	Weight without water [kg/m]	58 kg/m
Peso con agua [kg/m]	73 kg/m	Weight with water [kg/m]	73 kg/m
Grado protección	IP 66	Protection class	IP 66

**DIMENSIONES**  
*DIMENSIONS*

**Código / Code: 66548**



**EJEMPLOS**  
*EXAMPLES*

