

CARACTERÍSTICAS TÉCNICAS
TECHNICAL CHARACTERISTICS



Los “**Cable Inlet Fittings**” son la mejor manera de garantizar conexiones estancas con cable a través de las paredes de la fuente. Con su diseño permiten la conexión de diferentes equipos con el mismo Cable Inlet Fitting.

Se trata de un modelo muy robusto y resistente a la oxidación fabricado íntegramente en **acero inoxidable AISI316**.

The **Cable inlets Fittings** are the best way to ensure watertight connections with cable through the walls of the fountain. With its original design allow the connection of different devices with the same Cable Inlet Fitting.

It is a very robust and resistant to oxidation model manufactured entirely in **AISI 316 stainless steel**.

CABLE INLET FITTING / CABLE INLET FITTING

Códigos / Codes		66598	66599	66600	66601
Dimensiones Dimensions	L: Largo / Length	70 x 48 x 122 mm	80 x 70 x 122 Mm	175 x 175 x 152 mm	215 x 215 x 152 mm
	W: Ancho / Width				
	H: Alto / High				
Conexión / Connection		1”G	2”G	3”G	4”G
Número de entradas Number of inlets		1	3	5	8
Diámetro del cable Wire diameter		5-14	5-14	5-14	5-14
Material / Material		Acero inoxidable 316 / Stainless steel 316			
Grado de protección Protection class		IP 68	IP 68	IP 68	IP 68

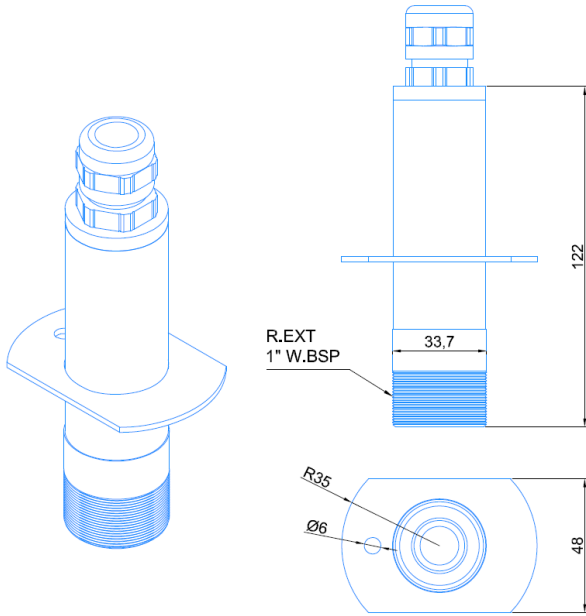
66598 FT-06.18_ES+EN



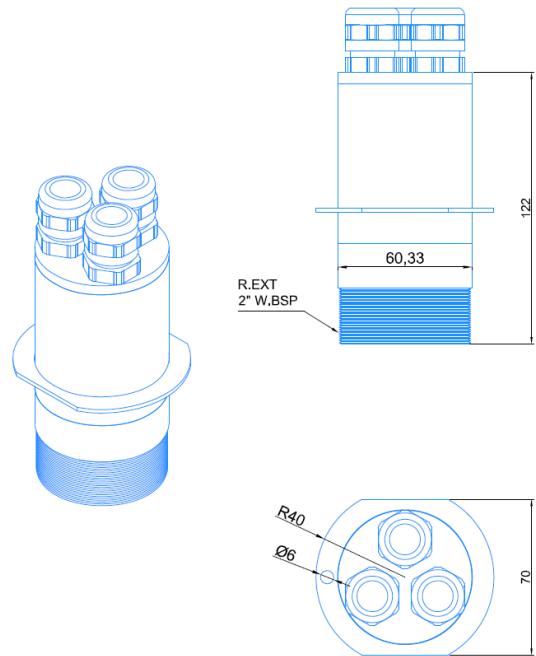
CABLE INLET FITTING CABLE INLET FITTING

DIMENSIONES

DIMENSIONS

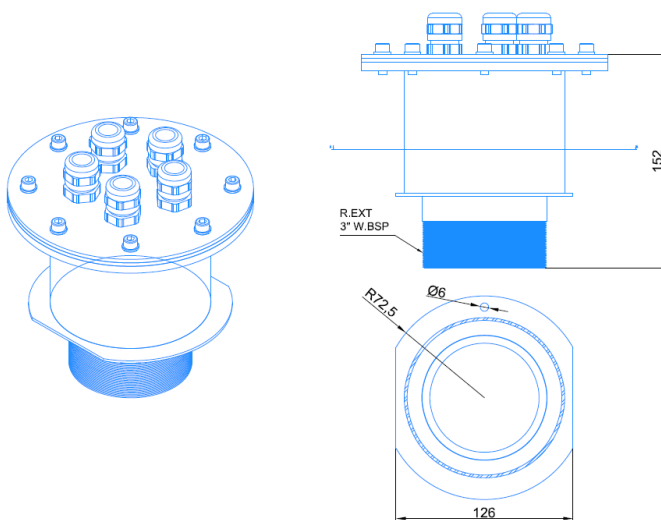


▲ Code: **66598**



▲ Code: **66599**

▼ Code: **66600**



▼ Code: **66601**

