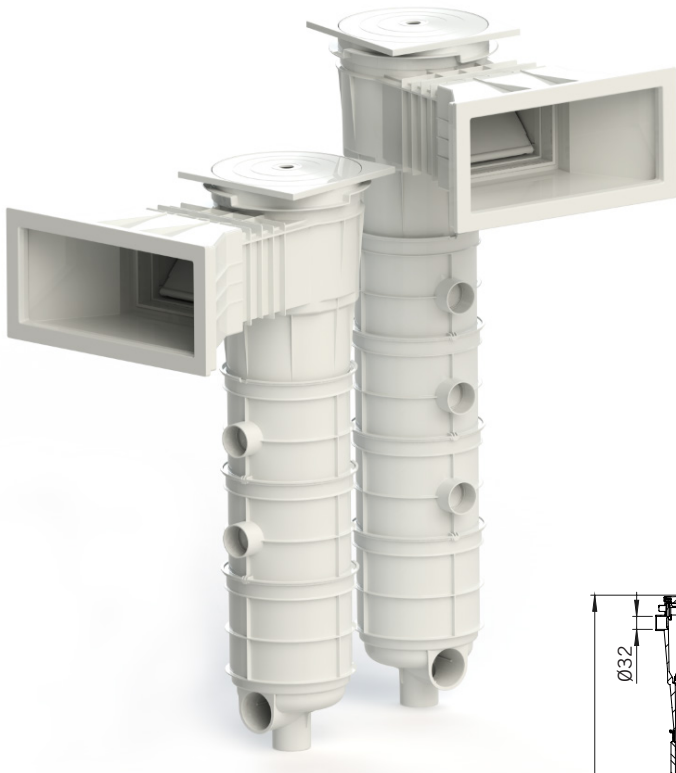
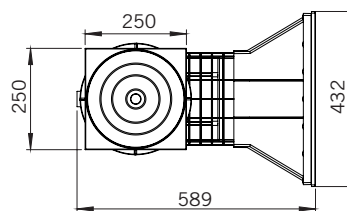
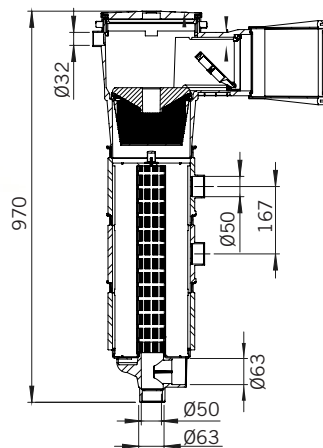


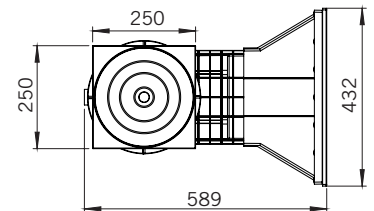
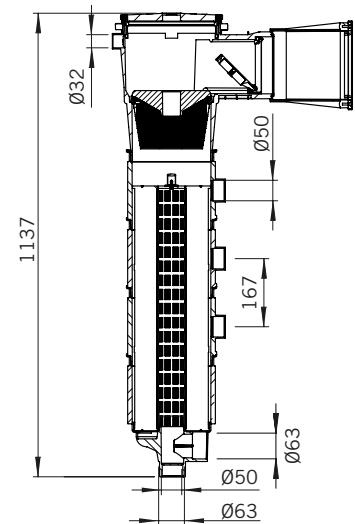
► SKIMMER FILTRANT



16 m<sup>3</sup>/h



20 m<sup>3</sup>/h



DESCRIPCIÓN DEL PRODUCTO / PRODUCT DESCRIPTION

Skimmer de 17,5 L conformes con EN 16713-1, EN 16713-2 y EN 16582-1, apto para instalarse en piscinas privadas. Fabricados en ABS blanco con tratamiento UV incorpora compuerta, regulador en altura de la tapa, cesta recogehojas y cartuchos incluidos. Conexión superior de agua sobrante de Ø 32 mm. Conexiones inferiores de encoladura de Ø 63 mm y laterales de Ø 50 mm, las conexiones laterales son para conectar boquillas de aspiración.

Se puede personalizar el color de la boca con el kit 73166, en color beig, gris o gris antracita.

Skimmer 17.5 L comply with the EN 16713-1, EN 16713-2 y EN 16582-1, suitable for intalarse in private pools. Made of white ABS with UV treatment incorporates gate, regulator lid height, skimmer basket and two cartridge includes. Upper excess water connection Ø 32 mm, bottom connections of Ø 63 mm and lateral ones of Ø 50 mm, the lateral connections are for connecting suction nozzles.

It can customize the color of the mouth with the kit 73166, in beige, gray or anthracite gray.

## ► CARACTERÍSTICAS TÉCNICAS / TECHNICAL CHARACTERISTICS

CÓDIGO / CODE	PISCINA / POOL	m <sup>3</sup> /h	FILTRACIÓN (μ) FILTRATION (μ)
<b>73158</b>	Hormigón <i>Concrete</i>	16	15
<b>73159</b>	Prefabricada <i>Prefabricated</i>	16	15
<b>73160</b>	Paneles <i>Panels</i>	16	15
<b>73161</b>	Hormigón <i>Concrete</i>	20	15
<b>73162</b>	Prefabricada <i>Prefabricated</i>	20	15
<b>73163</b>	Paneles <i>Panels</i>	20	15

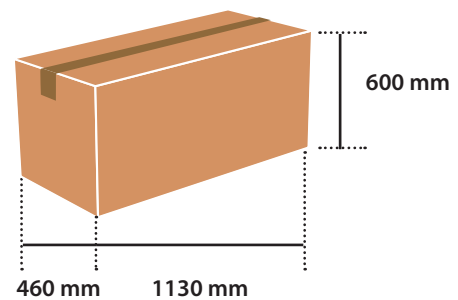
### RECAMBIO FILTRO

<b>73164</b>	-	16	15
<b>73165</b>	-	20	15

## ► LOGÍSTICA / LOGISTICS

EMBALAJE Y PALETIZADO PALLETIZED AND PACKAGING	
<b>Unidades / Caja</b> <i>Units / Box</i>	1
<b>Medidas caja (mm)</b> <i>Box sizes (mm)</i>	460x1130x600
<b>Volumen / Caja (m<sup>3</sup>)</b> <i>Volume / Box (m<sup>3</sup>)</i>	0,33
<b>Peso / Caja (Kg)</b> <i>Weight / Box (Kg)</i>	12
<b>Unidades / Palet</b> <i>Units / Pallet</i>	6
<b>Medidas palet (mm)</b> <i>Pallet sizes (mm)</i>	1000x1200x2400
<b>Volumen / Palet (m<sup>3</sup>)</b> <i>Volume / Pallet (m<sup>3</sup>)</i>	2,88
<b>Peso / Palet (Kg)</b> <i>Weight / Pallet (Kg)</i>	87

### ► CAJA / BOX



### ► PALET / PALLET

