

CARACTERÍSTICAS TÉCNICAS TECHNICAL CHARACTERISTICS



▼ Surtidor parabólico laminar que se caracteriza por el hecho de no desprender ninguna gota de agua desde el inicio hasta el final de su recorrido, equivalente a un tubo de vidrio o fibra óptica.

Está fabricado en acero inoxidable AISI 316 para garantizar una máxima resistencia frente al oxido y produciendo un acabado de alta calidad.

Parabolic laminar nozzle that does not spill a single drop of water. From start to finish, a perfect parabolic path is followed that is created on the basis of the laws of fluid dynamics.

It is made of AISI 316 stainless steel to ensure maximum resistance to rust and to give it a high quality finish.

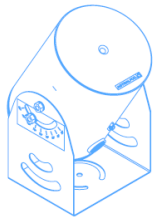
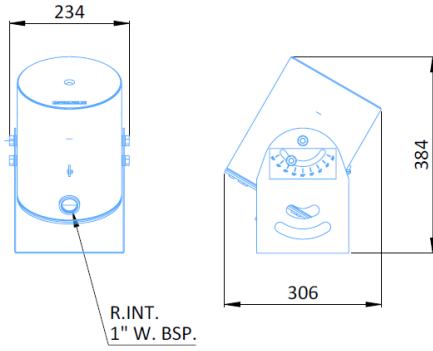
GLASSY JET WITHOUT LIGHT

Código / Code:		67306	67307
Dimensiones (L x W x H) [mm]	Dimensions (L x W x H) [mm]	306 x 234 x 384	447 x 336 x 563
Conexión de Entrada de agua	Water inlet connection	1" G	1" G
Diámetro surtidor [mm]	Jet diameter [mm]	12 standard	16 standard
Profundidad máxima [mm]	Maximum water depth [mm]	320	480
Rango inclinación surtidor [°]	Jet rake range [°]	30-90	30-90
Material	Material	ASIS 316 stainless steel	ASIS 316 stainless steel
Peso[kg]	Weight [kg]	6,5	23,5
Parábola dinámica del surtidor	Dynamic parabola	With individually pump and frequency inverter	With individually pump and frequency inverter
Parábola máxima de agua	Maximum parabola of water	4	6
Caudal (máx. parábola) [m3/h]	Flow (max. parabola) [m3/h]	2	4,2
Presión(máx. parábola) [bar]	Pressure (max. parabola) [bar]	0,4	0,6
Requisitos hidráulicos	Hydraulic operation	130 microns filtered water	130 microns filtered water

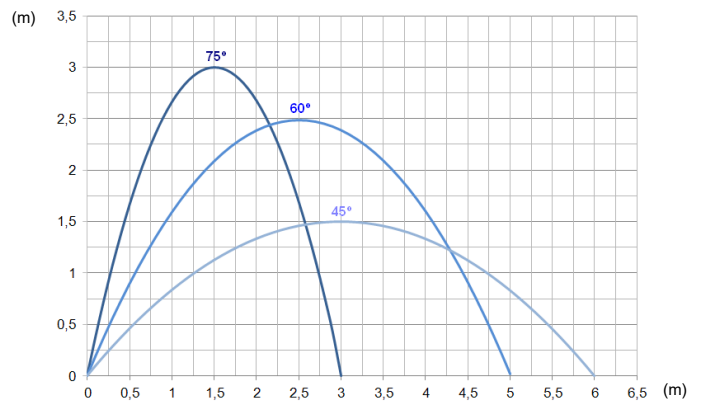
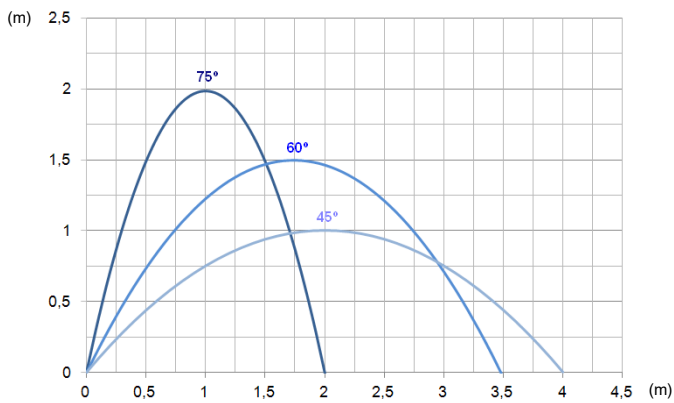
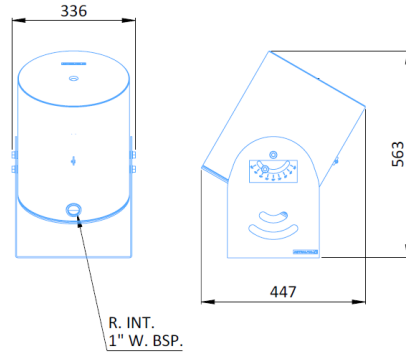
67306 FT-06.18_ES+EN

DIMENSIONES
DIMENSIONS

Código / Code: 67306



Código / Code: 67307



EJEMPLOS
EXAMPLES

