

## CARACTERÍSTICAS TÉCNICAS TECHNICAL CHARACTERISTICS



- La tobera TFE produce un chorro espumoso y consistente con un caudal inferior a toberas equivalentes del mismo diámetro. El efecto ornamental no depende del nivel de agua y es muy resistente al viento, generando gran uniformidad en la fuente.

Está fabricada íntegramente en acero inoxidable AISI 316, que proporciona una gran robustez y resistencia a la oxidación, y proporciona un acabado más elegante en la fuente.

TFE nozzle produces a sparkling and consistent jet with less flow requirements to similar nozzles with the same diameter. The ornamental effect doesn't depend on the water level and it is very wind resistant, generating a great uniformity on the fountain.

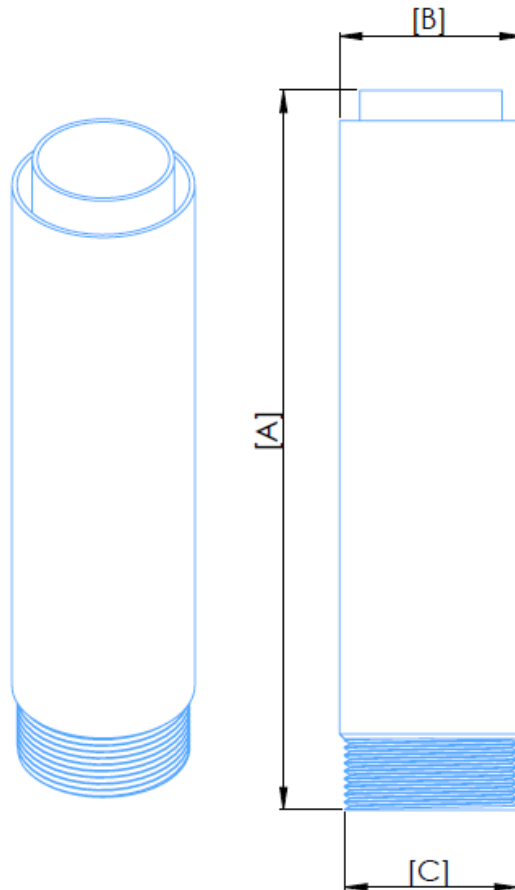
It is made entirely of AISI 316 stainless steel, which provides high sturdiness and rusting resistance, and provides a stylish finish at the fountain.

### TFE NOZZLE

NOZZLE	TFE NOZZLE 25		TFE NOZZLE 32		TFE NOZZLE 40	
REFERENCE	72475		72476		72477	
INLET [C]	G 1" M		G 1 1/4" H		G 1 1/2" H	
JET DIAMETER	Ø 25 mm		Ø 32 mm		Ø 40 mm	
DIMENSIONS AxB	155x38 mm		173x43 mm		210x53 mm	
JET HEIGHT [m]	l/min	m	l/min	m	l/min	m
0,5	30	1,1	45	1,4	61	1,8
1	38	1,8	56	2,3	74	2,8
1,5	47	2,6	69	3,3	90	4,0
2	52	3,5	79	4,3	105	5,4
2,5	57	4,3	86	5,2	114	6,2
3	63	5	94	6,1	125	7,2
3,5	68	6	102	7,3	135	8,5
4	75	6,8	112	8,1	147	9,6
4,5			119	9,1	159	10,9
5					167	12,5
6					183	15,2

DIMENSIONES  
DIMENSIONS

Código / Code:      72475      72476      72477



EJEMPLOS  
EXAMPLES