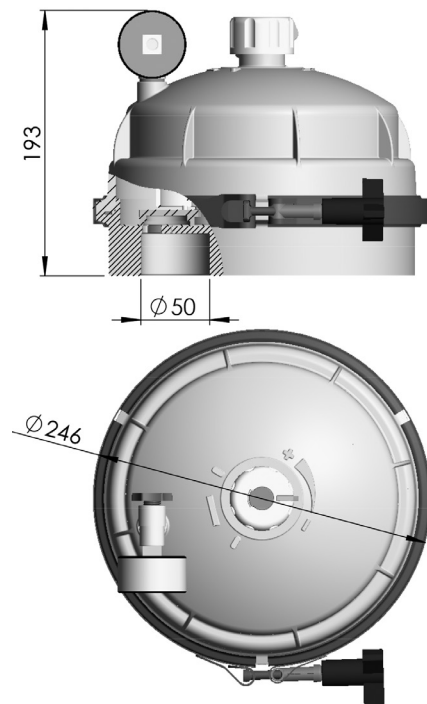


► VÁLVULA DISTRIBUIDORA NET'N'CLEAN Ø 50 MM /
NET'N'CLEAN DISTRIBUTOR VALVE Ø 50 MM



DESCRIPCIÓN DEL PRODUCTO / PRODUCT DESCRIPTION

Válvula distribuidora compacta de seis vías que forma parte del sistema Net'n'Clean destinado a la limpieza integrada en el fondo de las piscinas. Su función principal es distribuir de forma secuencial el flujo de agua por sus diferentes salidas para que llegue a las boquillas que limpian la piscina. Su fabricación con materiales de alta resistencia -AISI 316L- hace que sea muy resistente a los tratamientos con sal. Se recomienda 2 boquillas por ramal.

Six way distribution valve. This valve is part of the Net'n'Clean cleaning system which is integrated in the pool floor. It distributes water sequentially through its various branches. Its manufacture with high resistance materials -AISI 316L- makes it very resistant to salt treatments. 2 pop-up nozzles for branch recommended.

► CARACTERÍSTICAS TÉCNICAS / TECHNICAL CHARACTERISTICS

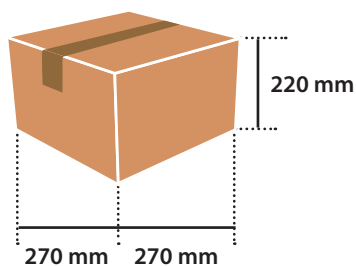
CÓDIGO CODE	PRESIÓN MÁX. DE TRABAJO MAX WORKING PRESSURE	CAUDAL MÁX. MAX. FLOW	Nº CONEXIONES Nº CONNECTIONS	Ø
21257	1,4 bars / 1.4 bars	15 m ³ /h	7	50 mm

► LOGÍSTICA / LOGISTICS

EMBALAJE Y PALETIZADO / PALLETIZED AND PACKAGING

Medidas caja standard (mm) - Standard box sizes (mm)	270 x 270 x 220
Unidades / Caja standard - Units / Standard box	1
Volumen / Caja standard (m ³) - Volume / Standard box (m ³)	0,016
Peso / Caja standard (Kg) - Weight / Standard box (Kg)	3,2
Medidas palet (mm) - Pallet sizes (mm)	1000 x 1200 x 1910
Unidades / Palet - Units / Pallet	128
Volumen / Palet (m ³) - Volume / Pallet (m ³)	2,292
Peso / Palet (Kg) - Weight / Pallet (Kg)	424,6

► CAJA STANDARD / STANDARD BOX



► PALET / PALLET

