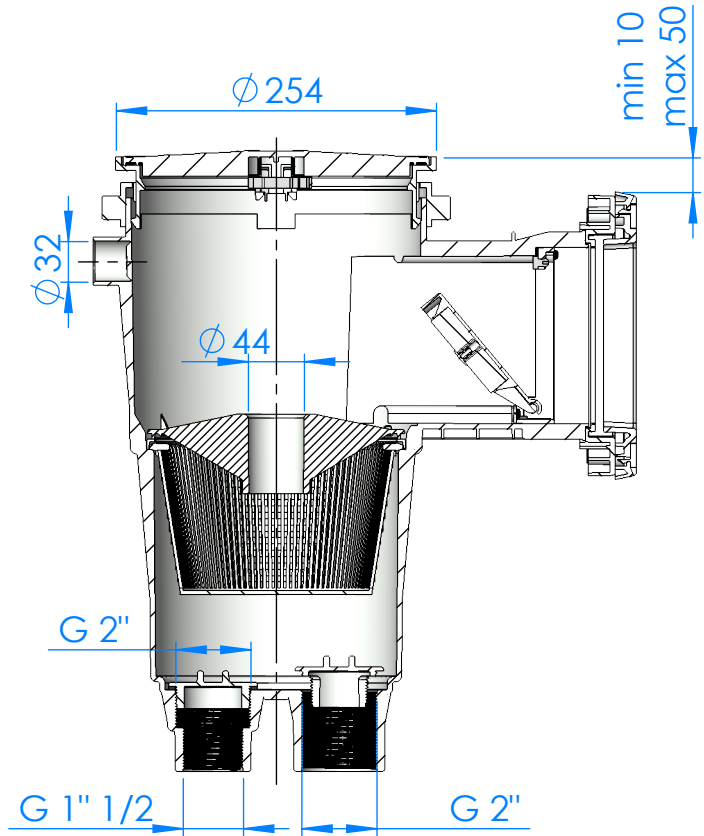
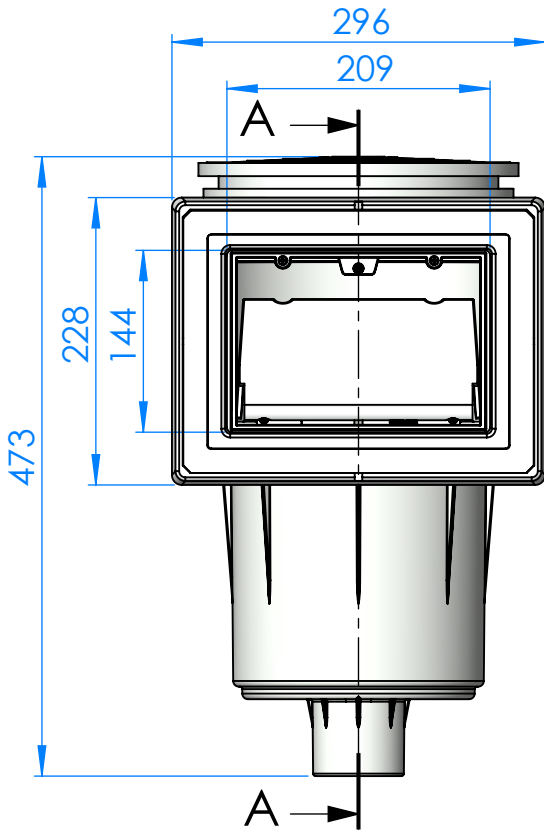
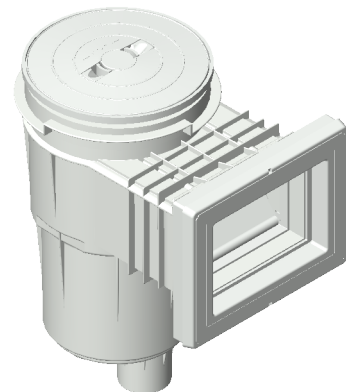
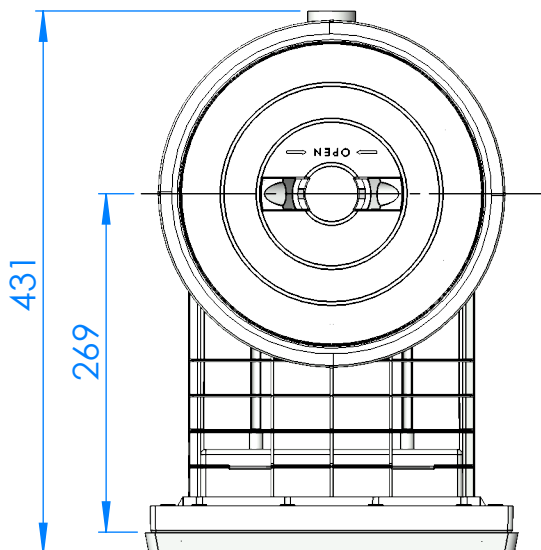


CÓDIGO / CODE: **05280**
DESCRIPCIÓN: **SKIMMER 17,5L PF B.STD T.QUAD**
DESCRIPTION: **SKIMMER 17,5 LTS.ST.MOUTH FACE**



SECCIÓN A-A



Nota: Unidades en mm
Note: Units in mm