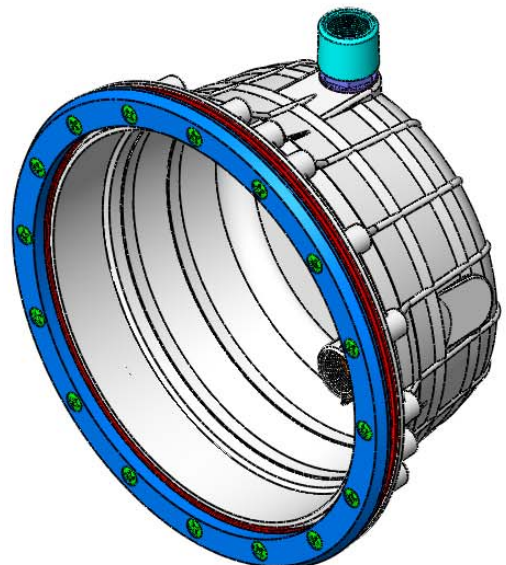
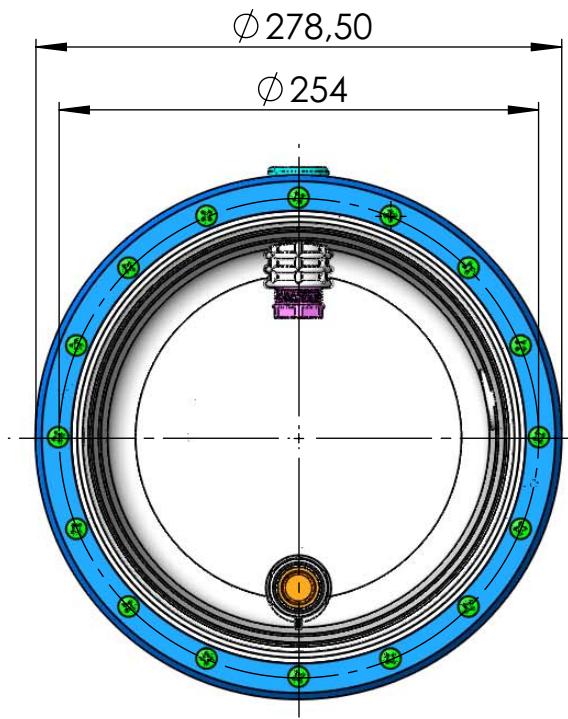
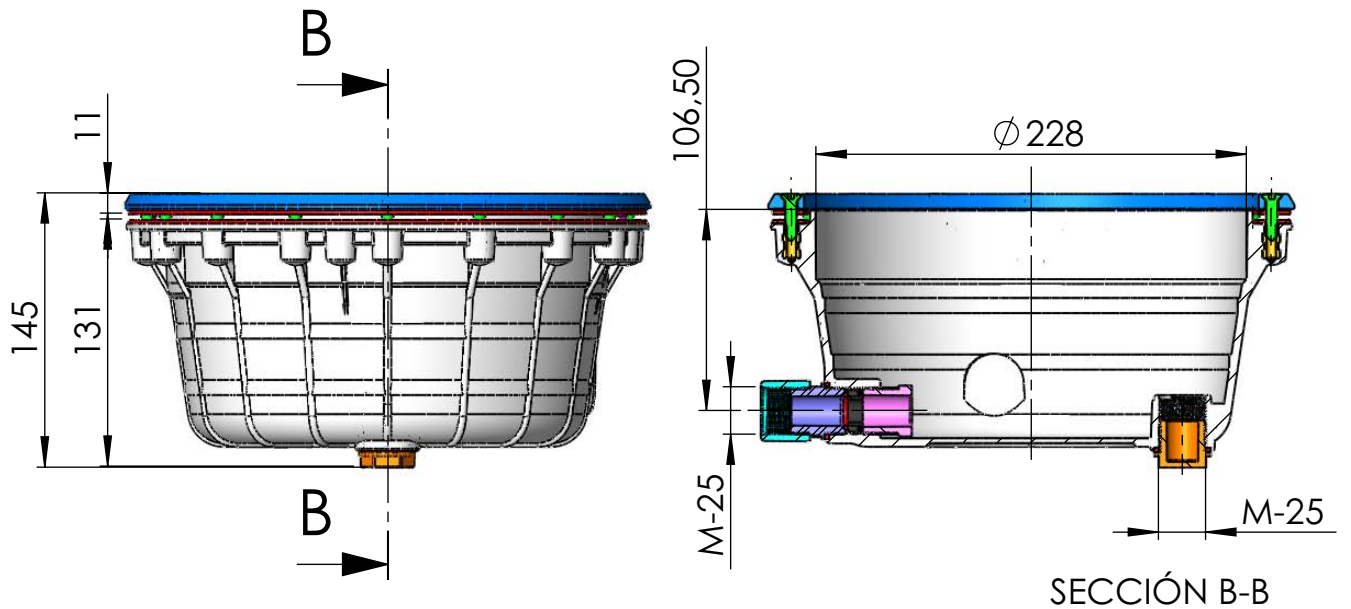


CÓDIGO / CODE: **00364**

DESCRIPCIÓN: **NICHO PARA PROYECTORES STANDARD LINER**

DESCRIPTION: **LINER NICHE WITH SELF ADHESIVE GASKETS,  
FLANGES AND SCREWS**



Nota: Unidades en mm  
Note: Units in mm