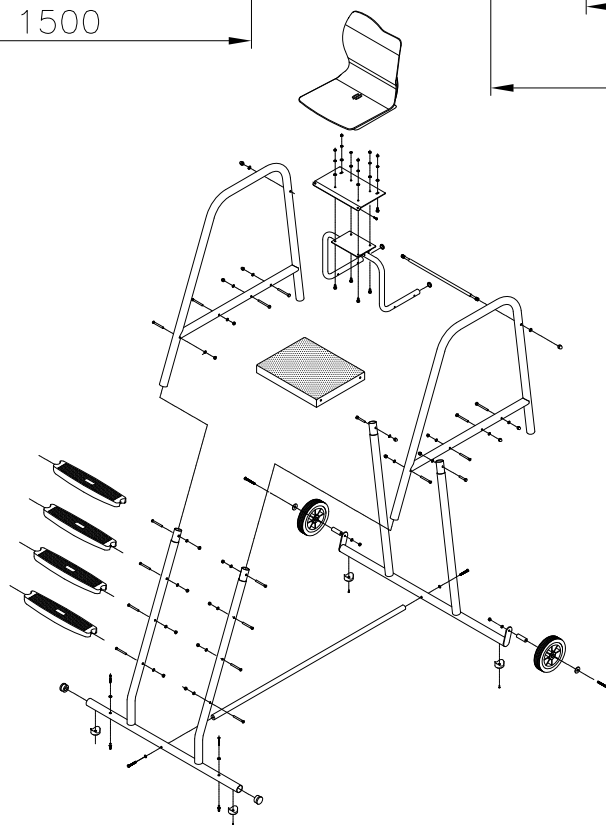
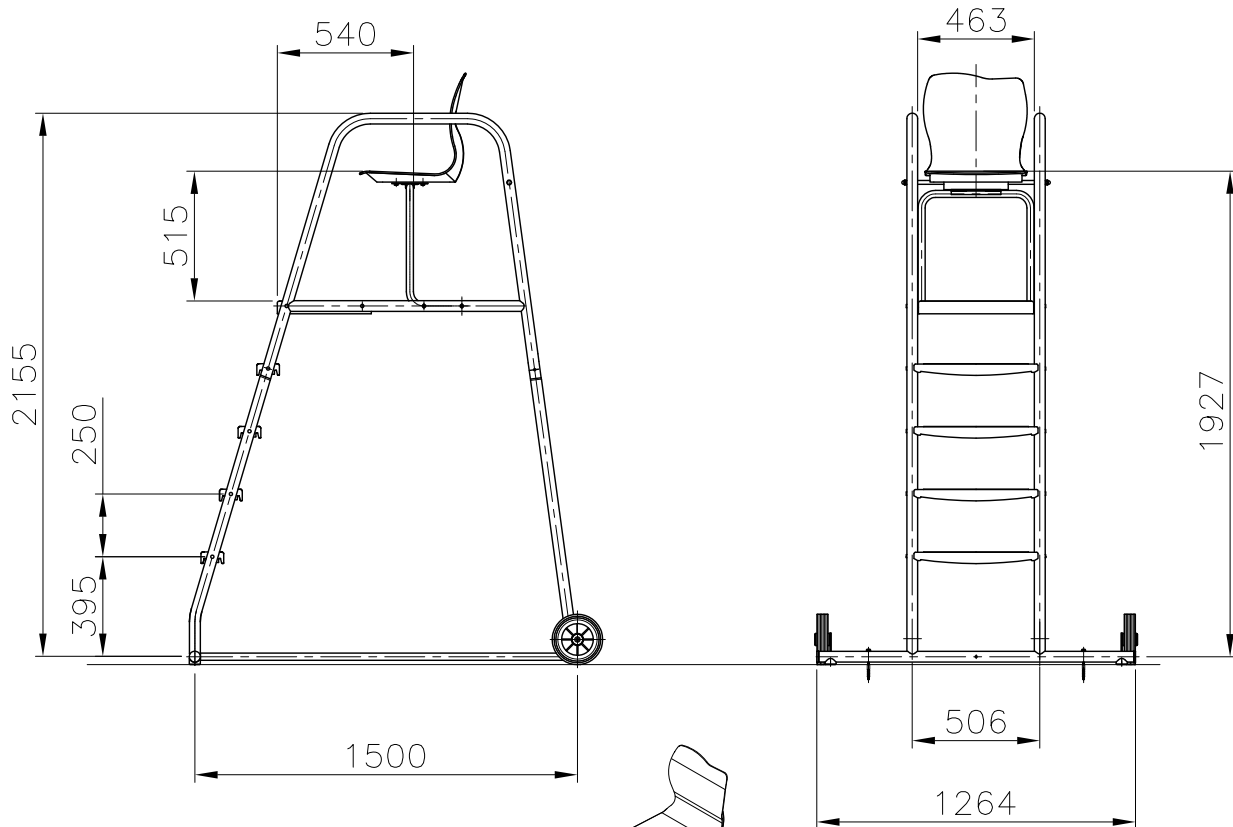


VÁLIDO SÓLO PARA INFORMACIÓN



Pos.	Modificacio	Tolerancia general:		Material:	AISI-304		Nºpeces:	
				Denomin.	SILLA SOCORRISTA		Format:	
		Dibuixat	26.09.12	CRR			A4	Escala:
		Comprovat	26.09.12	E.Ortega	Conjunt:		1:30	Revisio:
						Codi:	56993	0
				Substitueix a:	Data			
				Substitueix a:	Data			

