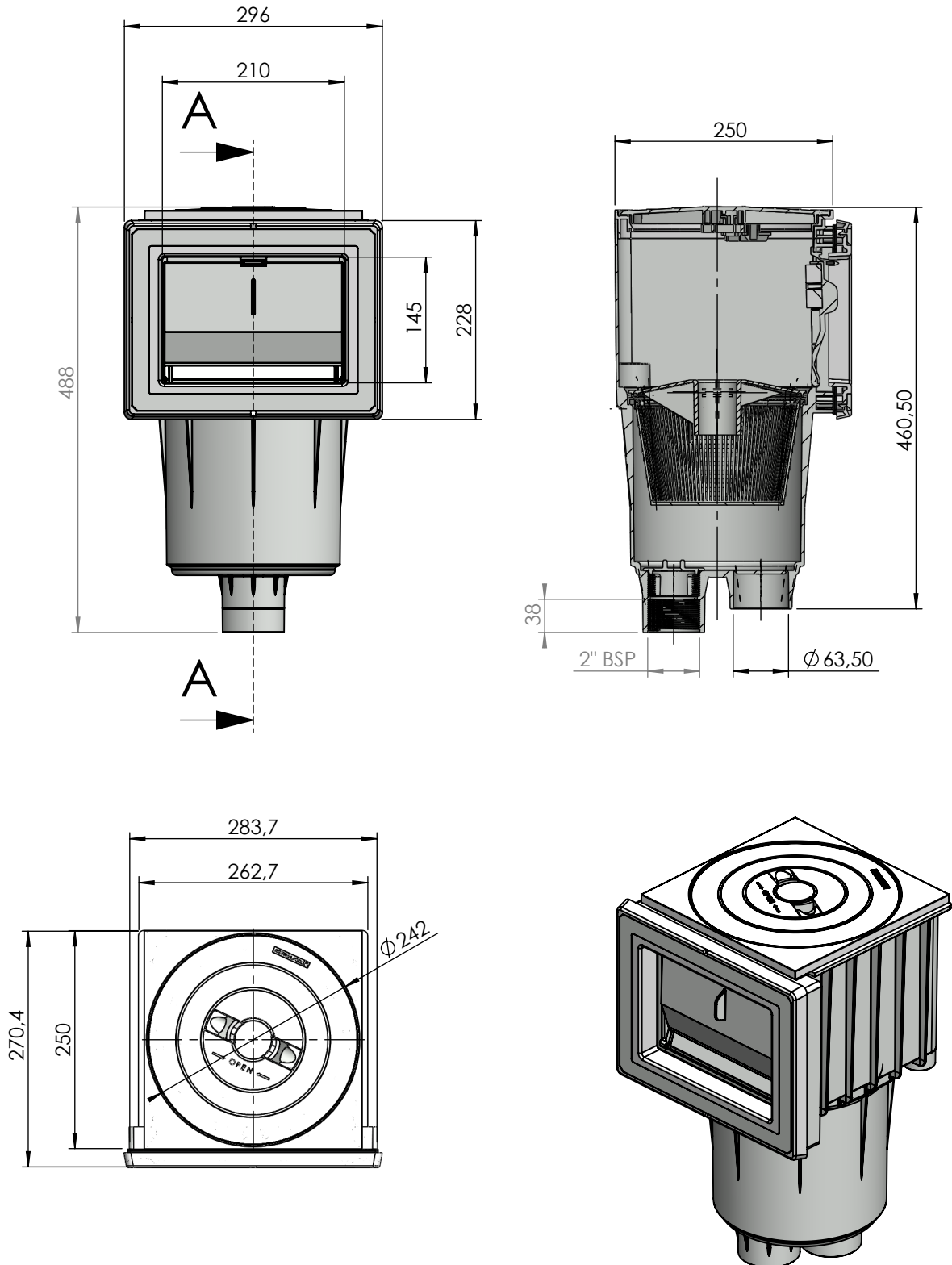


CODIGO / CODE: **58609**
DESCRIPCION: **SK-17,5L SPS B.STD TC TA R. 2"**
DESCRIPTION: **SK-17,5L SPS B.STD TC TA R. 2"**



Nota: Unidades en mm
Note: Units in mm