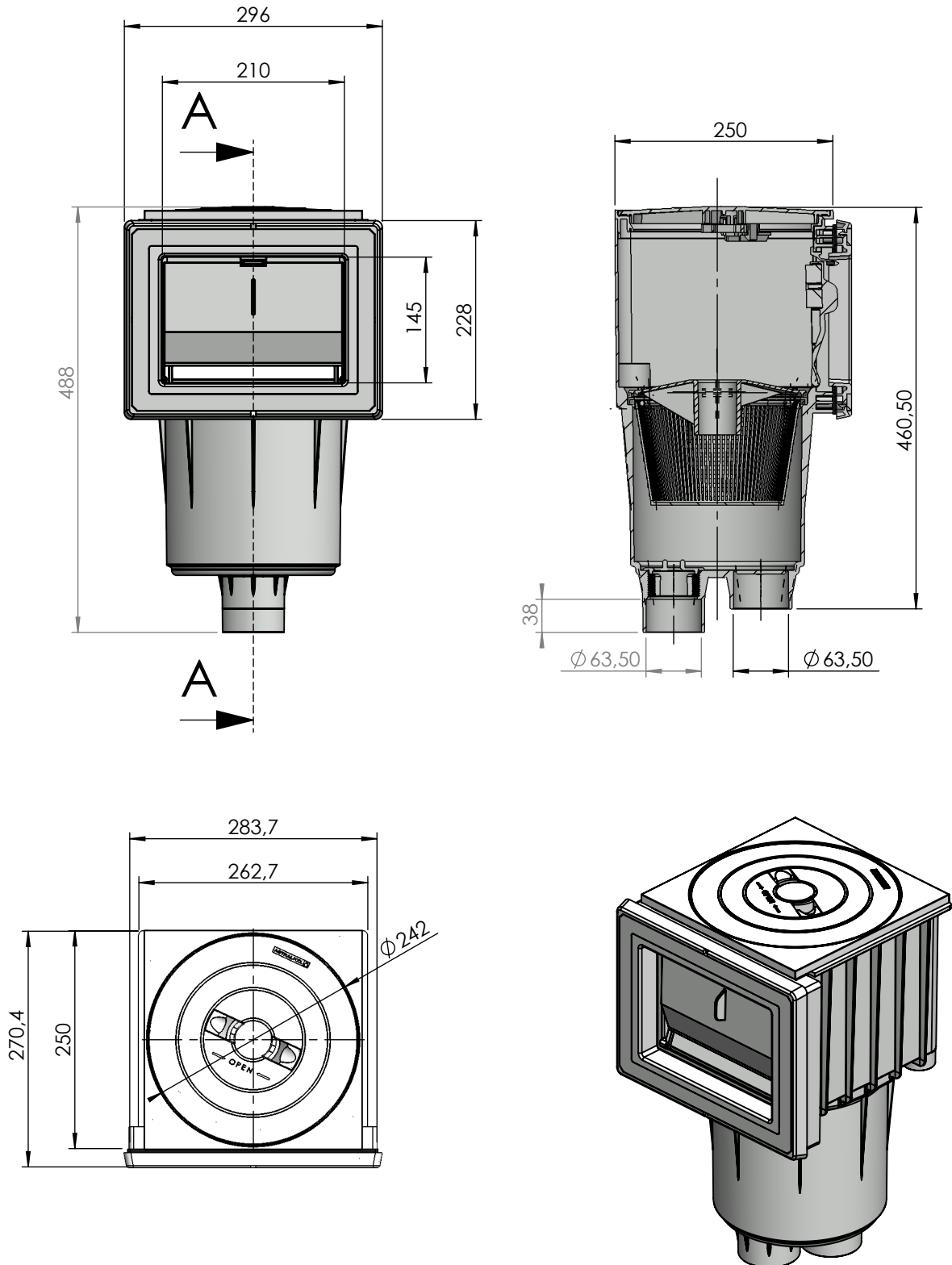


CODIGO / CODE: **66757**
DESCRIPCION: **SK-17,5L SPS B.STD TC TA E. 63**
DESCRIPTION: **SK-17,5L SPS B.STD TC TA E. 63**



Nota: Unidades en mm
Note: Units in mm