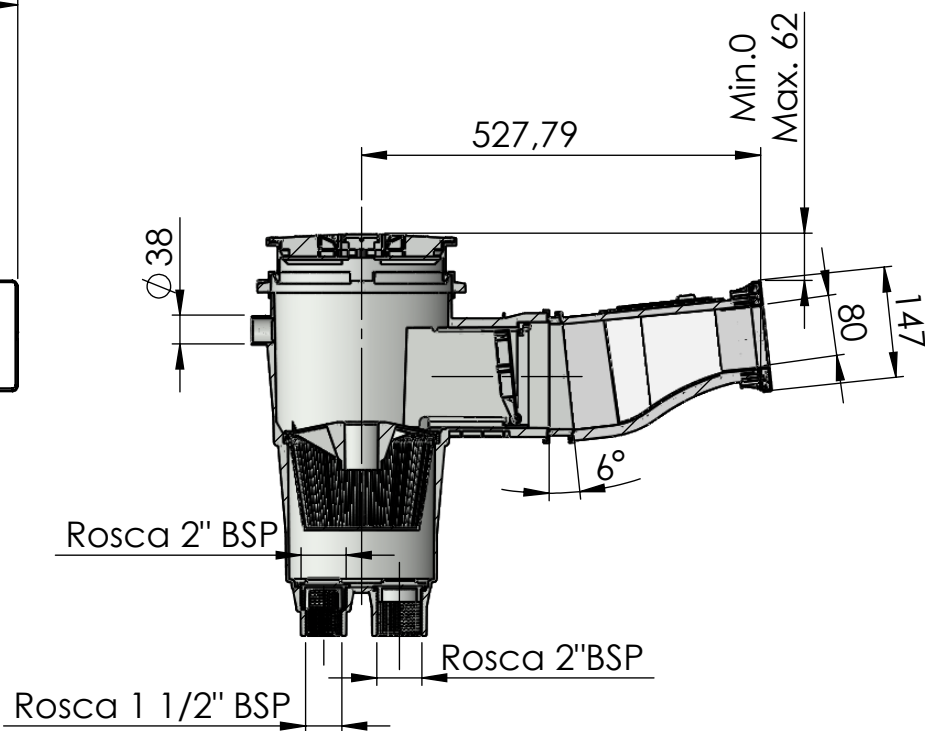
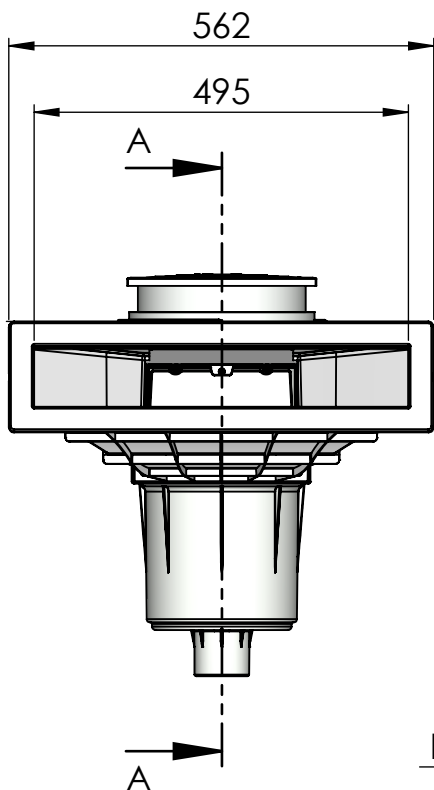
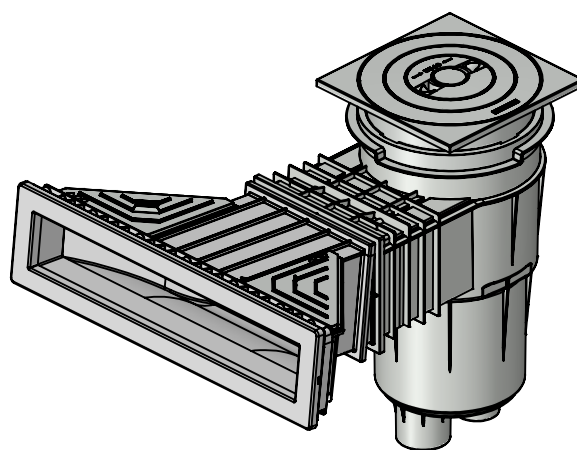
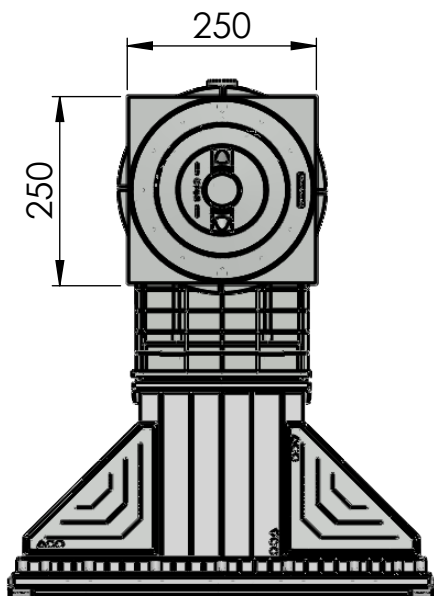


CODIGO / CODE: 66664  
DESCRIPCION: SKIMMER 17,5L - BOCA 495X80 - 6°  
DESCRIPTION: 17,5L SKIMMER - 495X80 MOUTH-6°



SECCIÓN A-A



Caudal máximo	7,5 m³/h
Maximum flow rate	7,5 m³/h

Conexiones	1" ½ BSP y 2" BSP
Connections	1" ½ BSP and 2" BSP

Nota: Unidades en mm  
Note: Units in mm