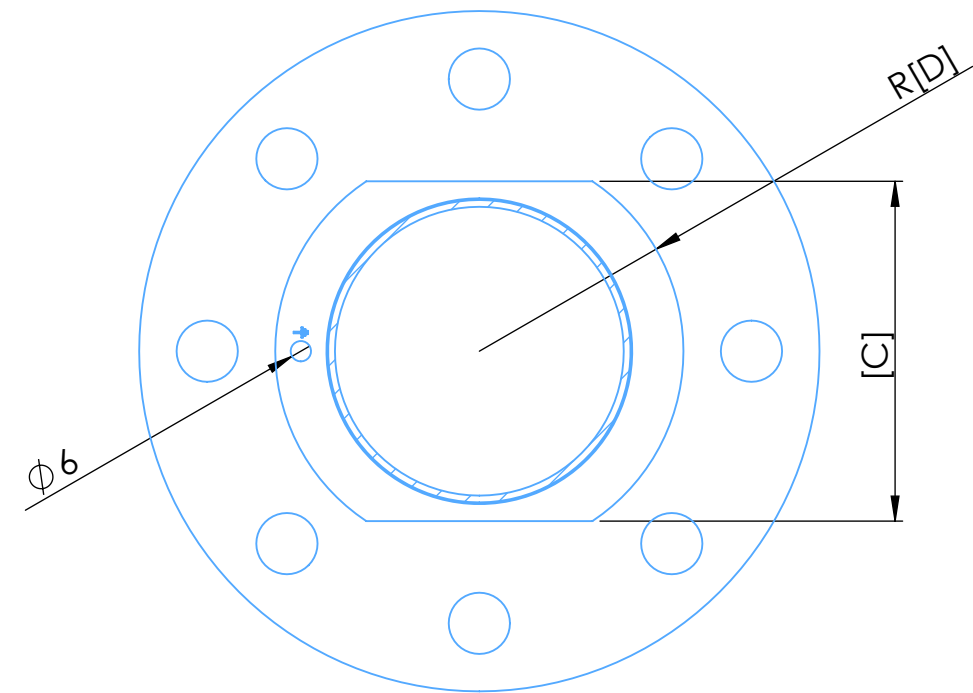
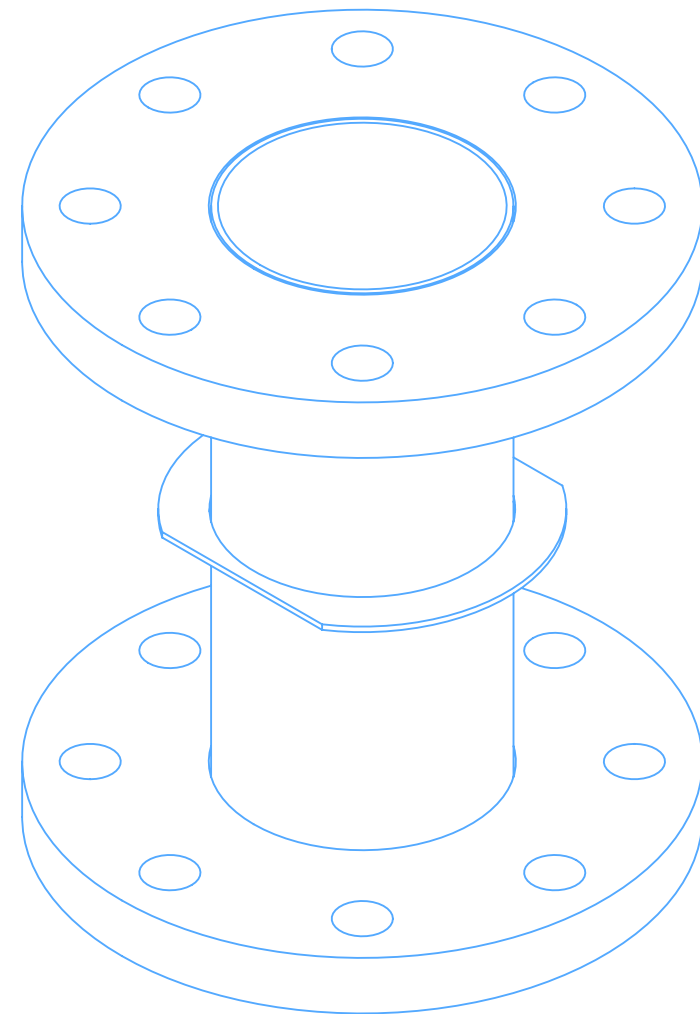
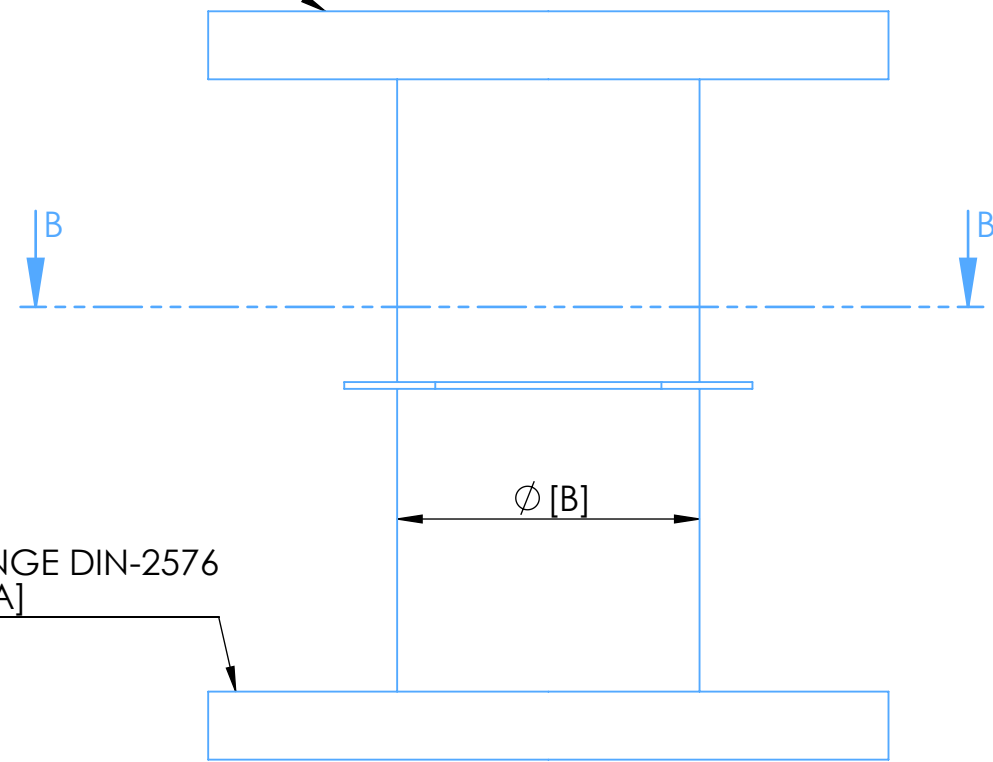


FLANGE DIN-2576
DN[A]



B-B