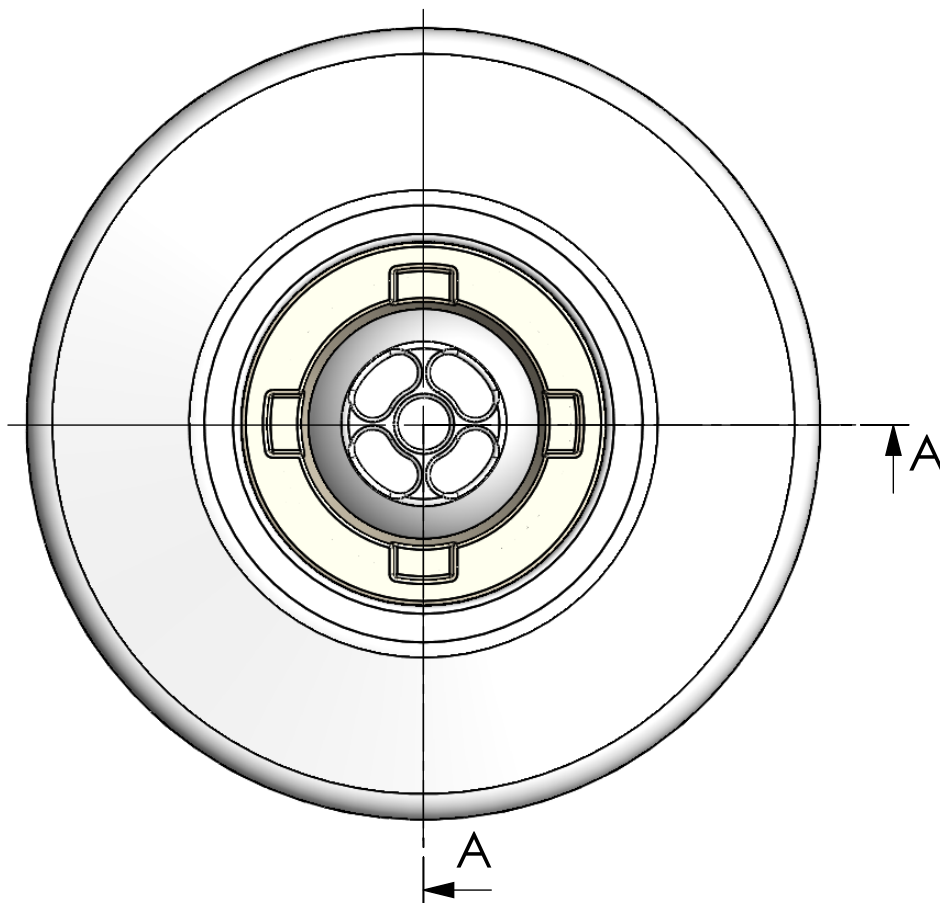
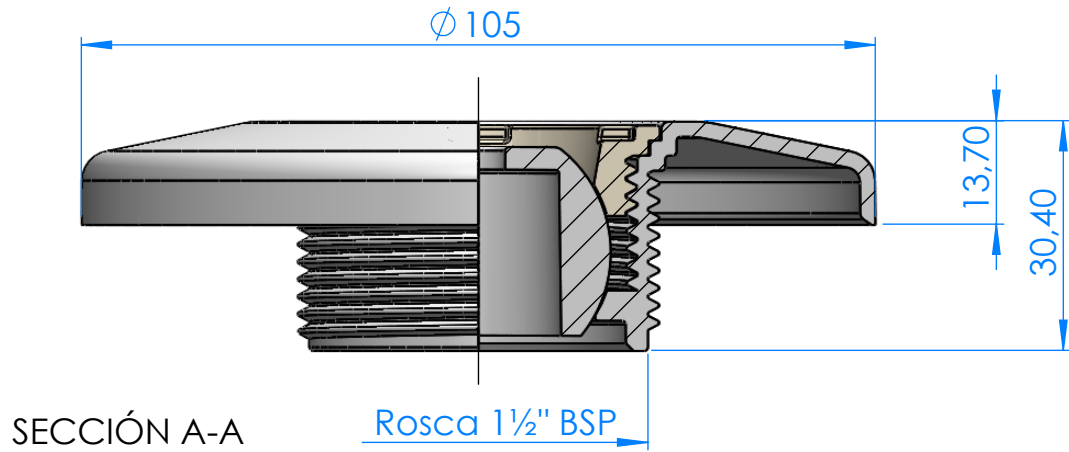


CÓDIGO / CODE: **49754**

DESCRIPCIÓN: **BOQUILLA IMPULSION INTERCAMBIABLE PLASTICO-INOX**

DESCRIPTION: -



Nota: Unidades en mm
Note: Units in mm