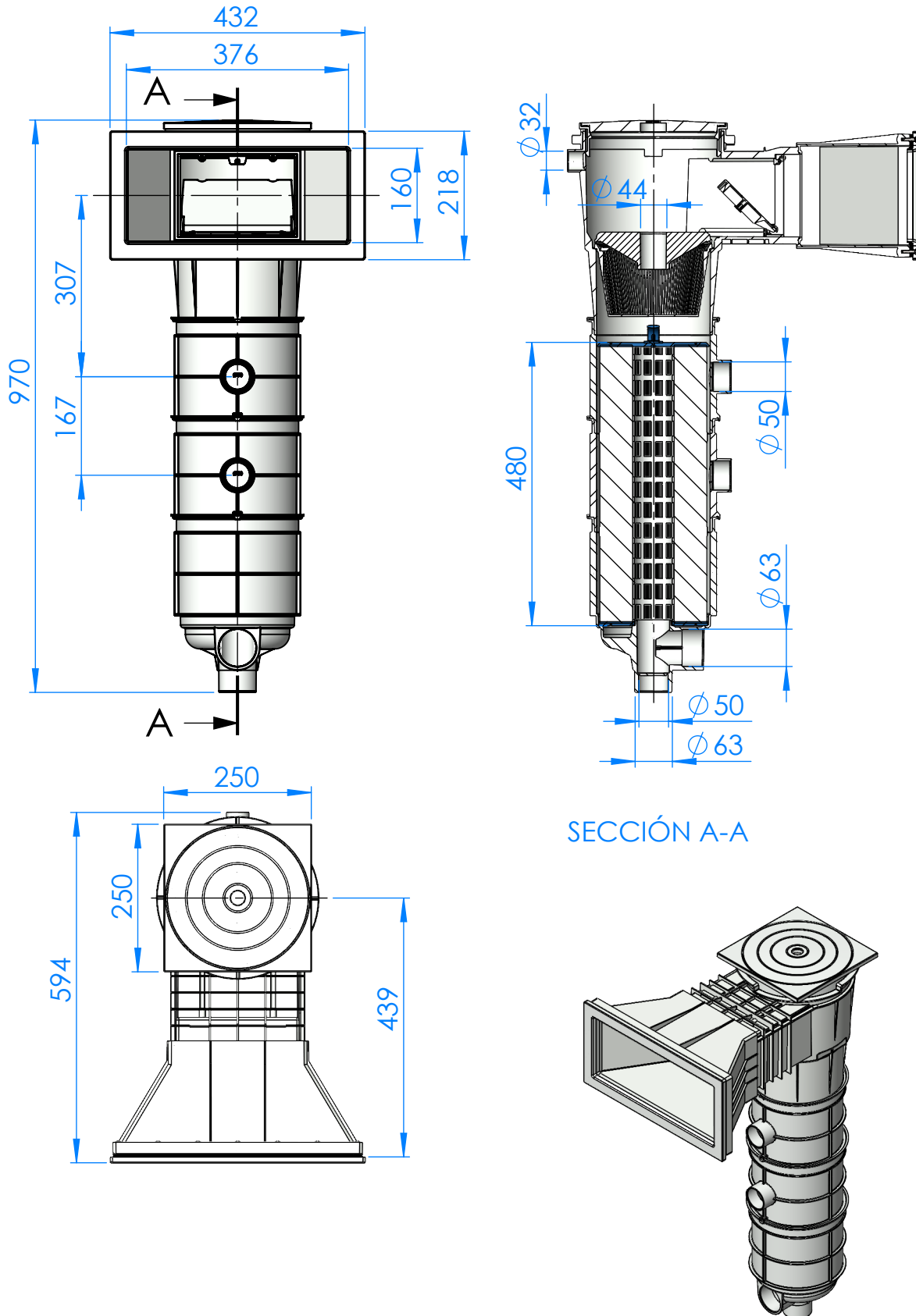


CÓDIGO / CODE: **73159**  
DESCRIPCIÓN: **SKIMMER CON CARTUCHO PP 16**  
DESCRIPTION:



Nota: Unidades en mm  
Note: Units in mm