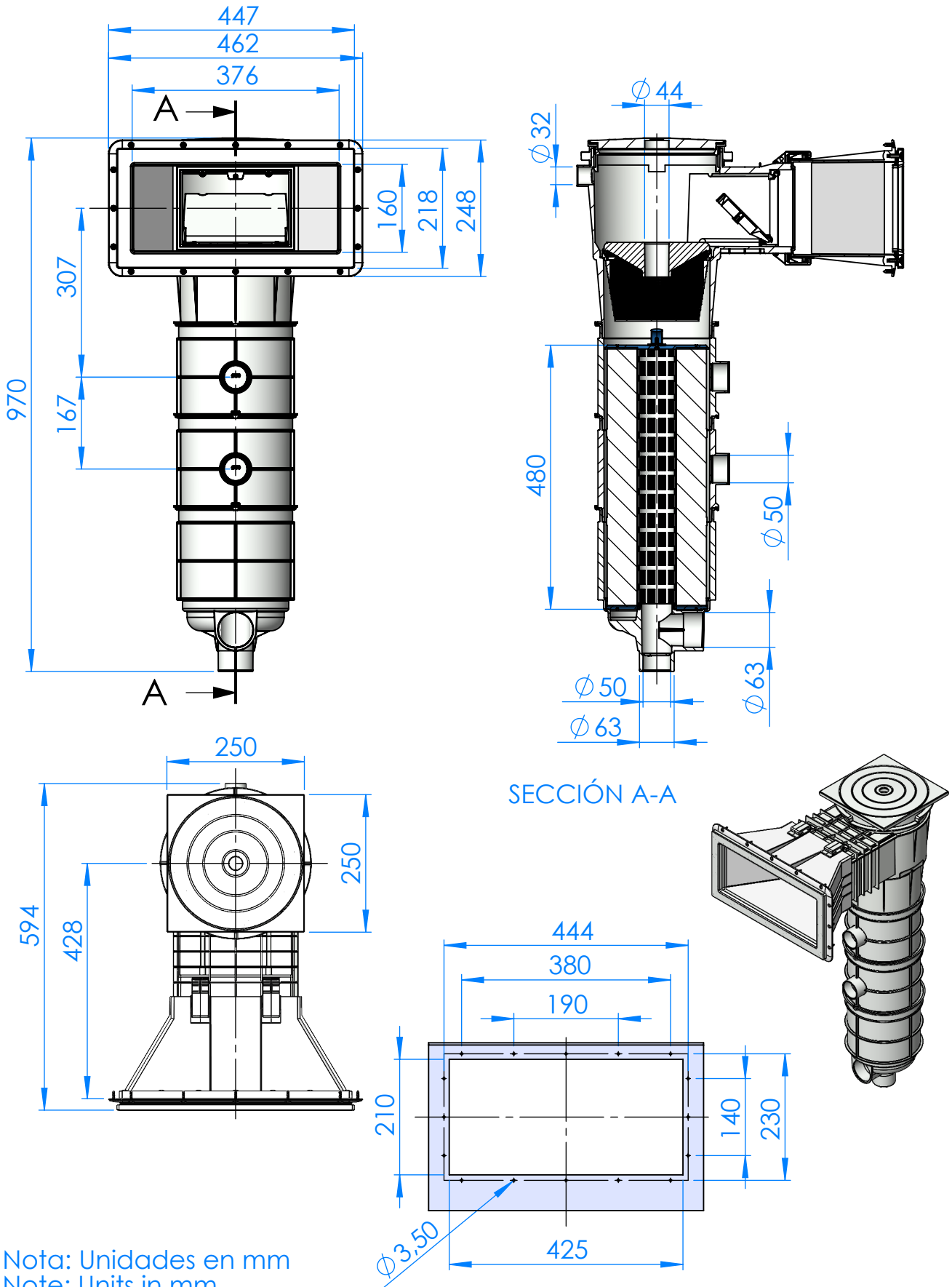


CÓDIGO / CODE: **73160**
DESCRIPCIÓN: **SKIMMER CON CARTUCHO PAN 16**
DESCRIPTION:



SECCIÓN A-A

Nota: Unidades en mm
Note: Units in mm