

DESCRIPCION: **KIT HIDROMASAJE LINER L254**

DESCRIPTION: **HYDROMASSAGE KIT LINER L254**



**32371 BLANCO**



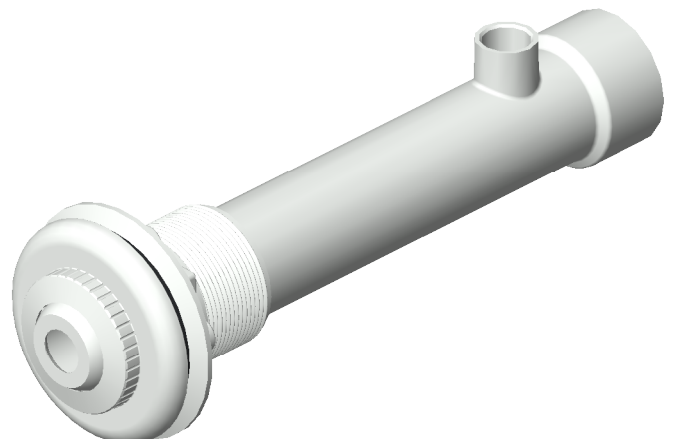
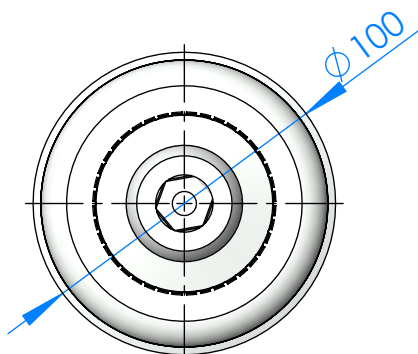
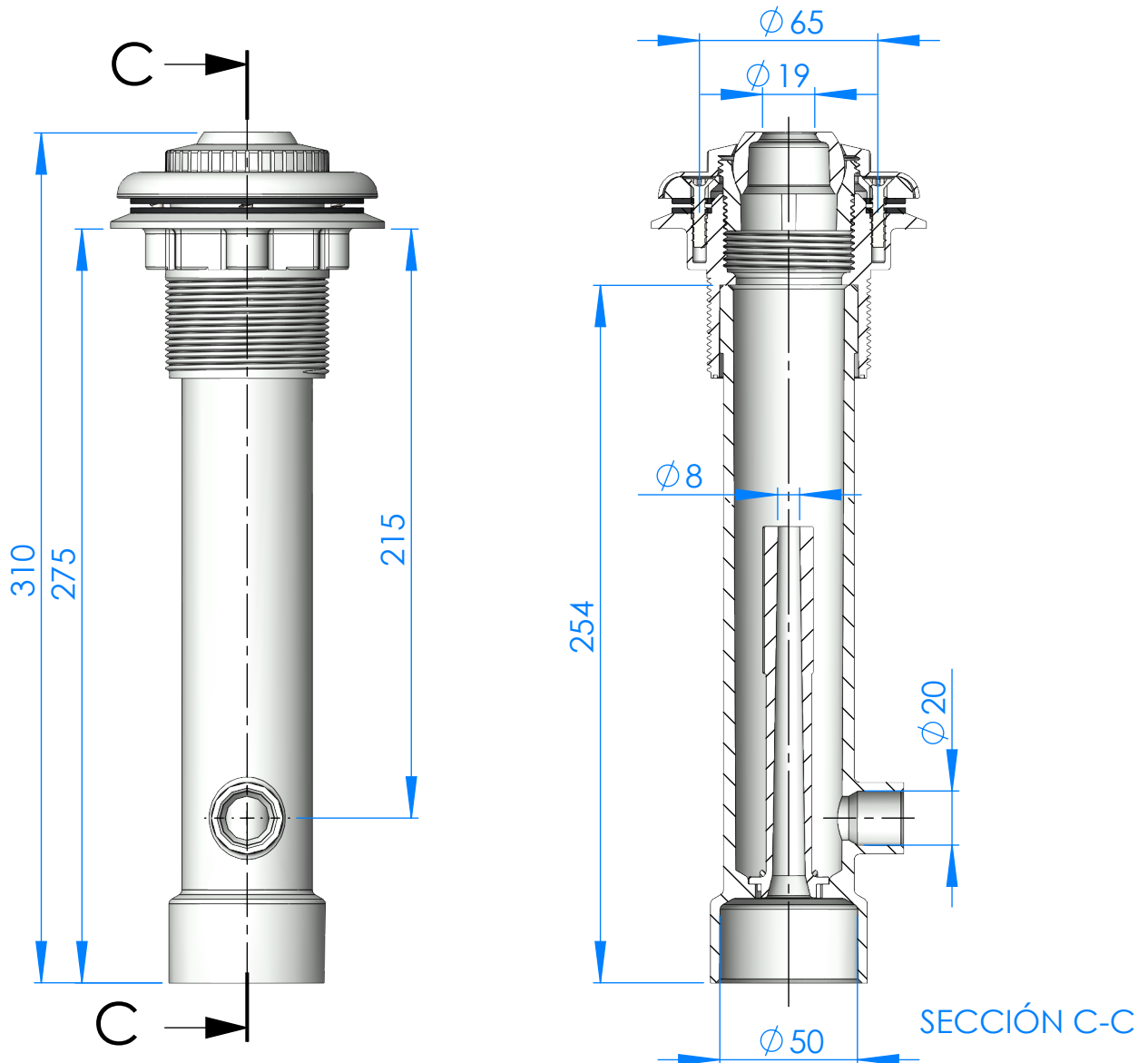
**32371CL129 GRIS CLARO**



**32371CL090 BEIGE**



**32371CL144 GRIS ANTRACITA**



Nota: Unidades en mm  
Note: Units in mm