

DESCRIPCIÓN: **KIT HIDROMASAJE PISC.LINER L169**

DESCRIPTION: **HYDROMASSAGE KIT LINER POOL**



32115 BLANCO



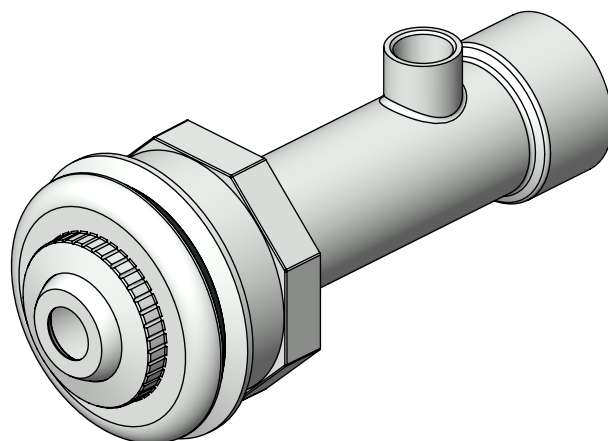
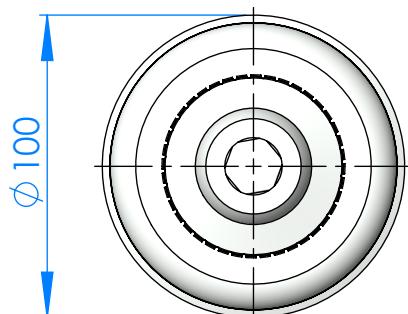
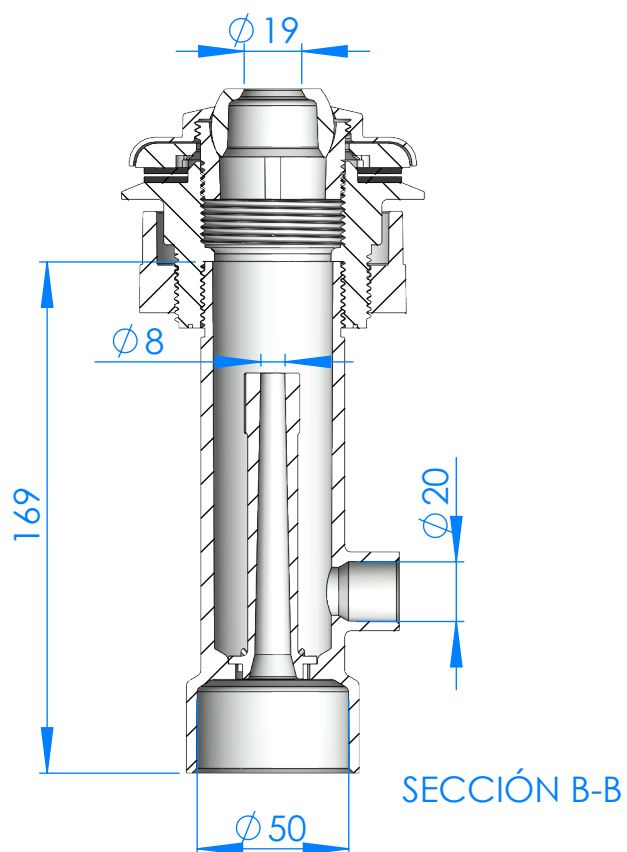
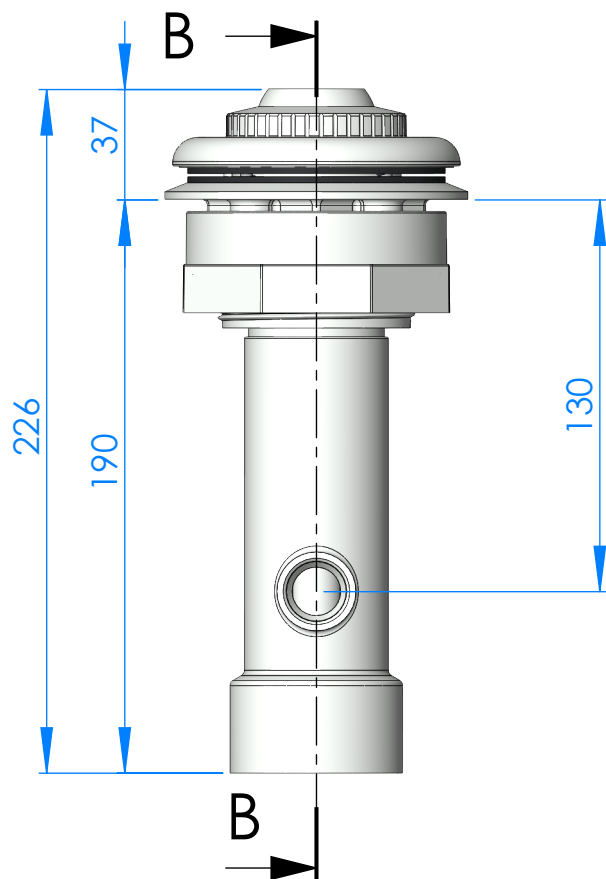
32115CL129 GRIS CLARO



32115CL090 BEIGE



32115CL144 GRIS ANTRACITA



Nota: Unidades en mm
Note: Units in mm