

DESCRIPCIÓN: **KIT HIDROMASAJE L254**

DESCRIPTION: **HYDROMASSAGE KIT L254**



**32384 BLANCO**



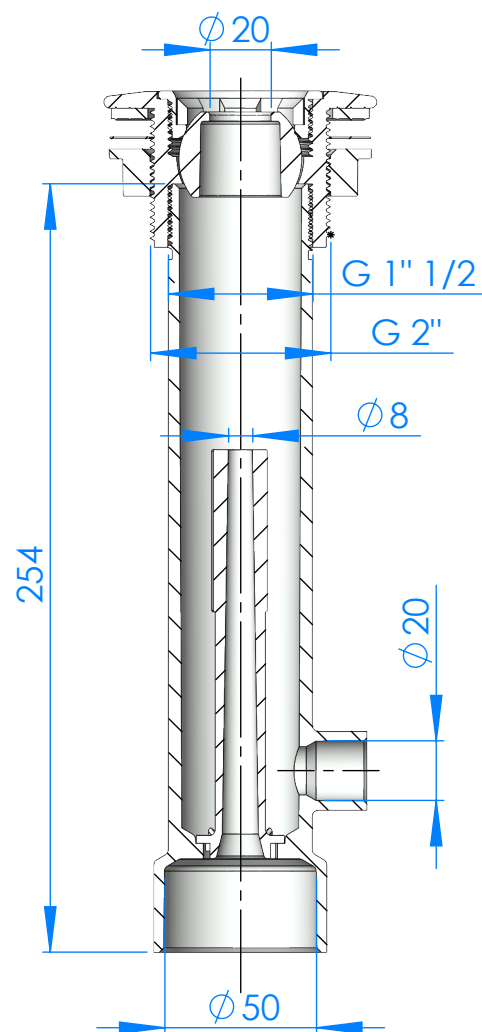
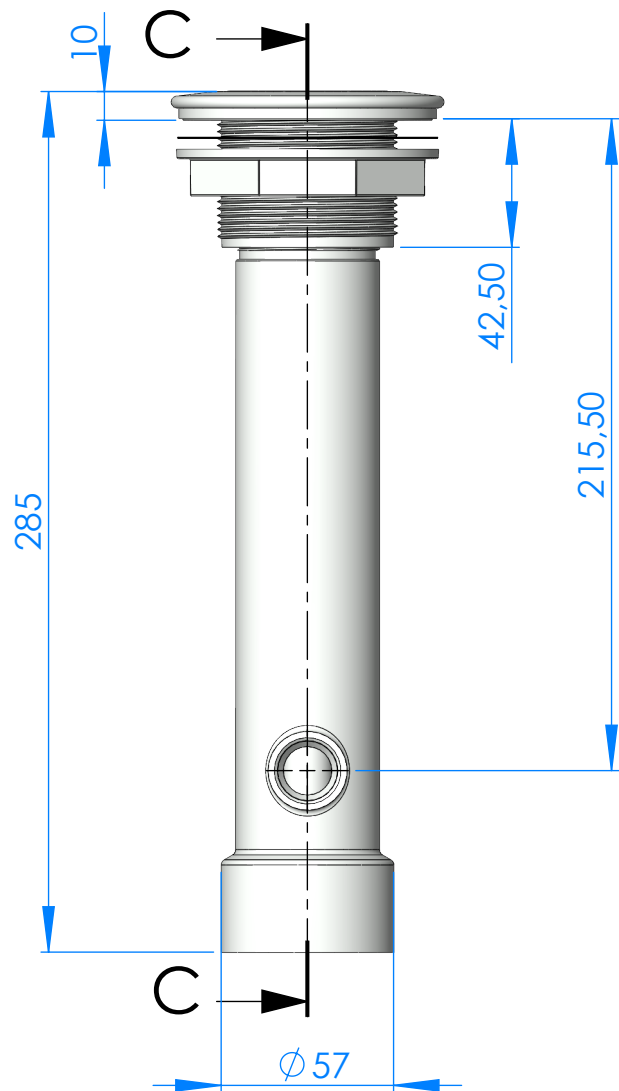
**32384CL129 GRIS CLARO**



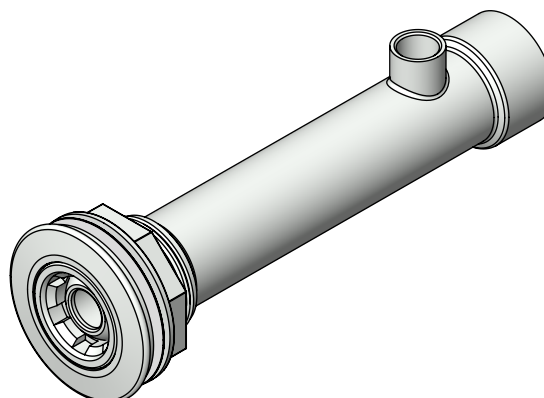
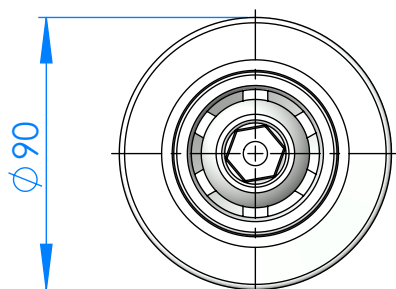
**32384CL090 BEIGE**



**32384CL144 GRIS ANTRACITA**



SECCIÓN C-C



Nota: Unidades en mm  
Note: Units in mm