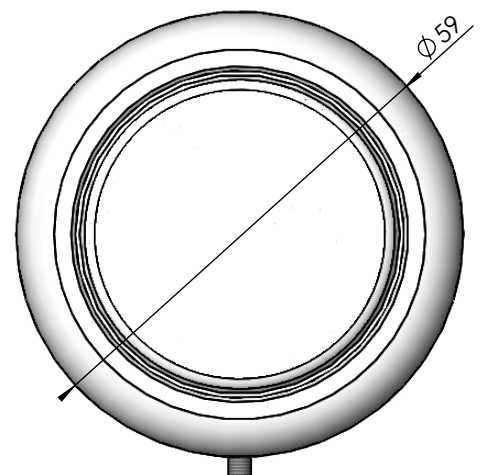
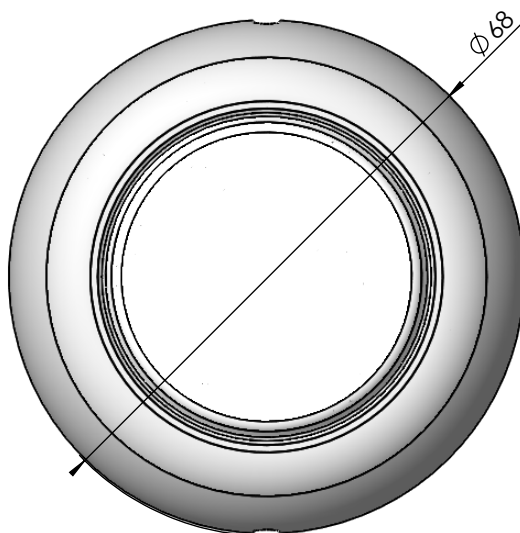
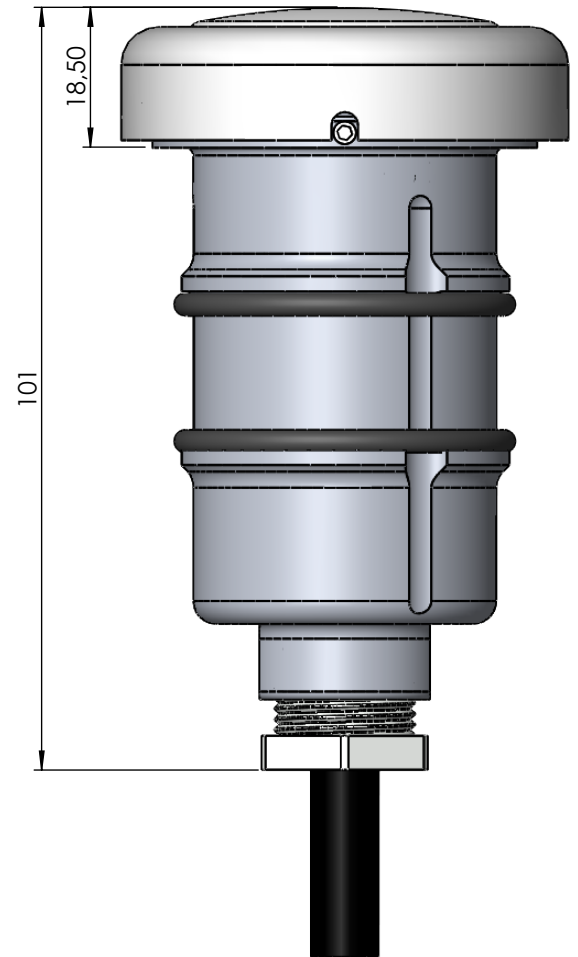
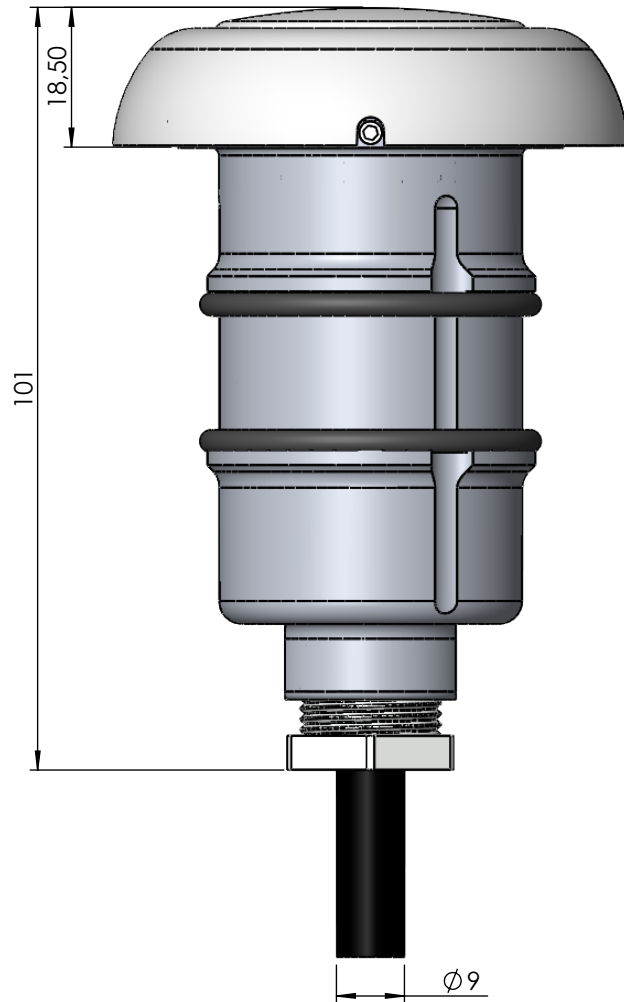


CODIGO / CODE: I0318

DESCRIPCION: PROYECTOR NIQ. ACOUPLE RÁPIDO

DESCRIPTION: NIQ PROJECTOR QUICK COUPLING



Nota: Unidades en mm  
Note: Units in mm