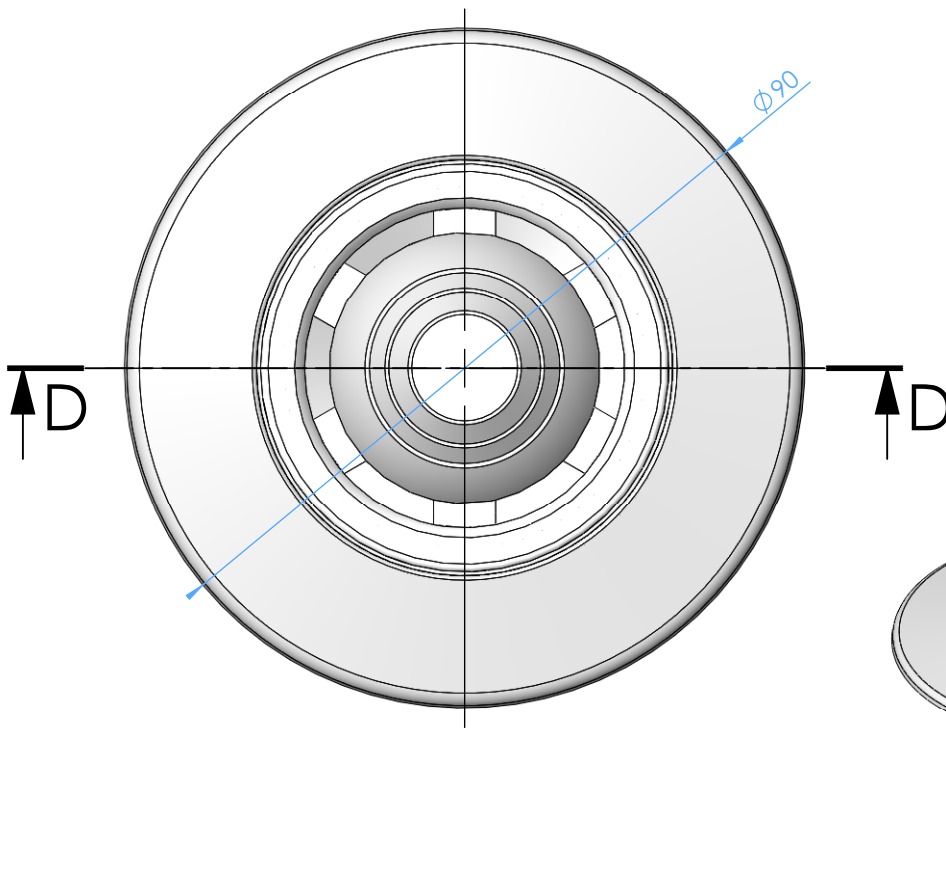
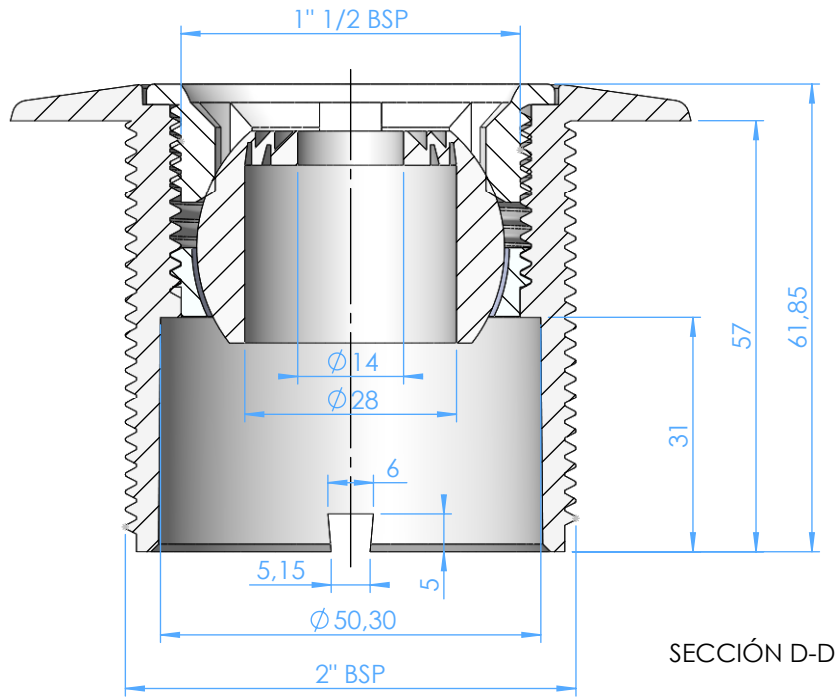


CÓDIGO / CODE: 53863

DESCRIPCIÓN: BOQUILLA IMPULSIÓN PISC. POLIESTER

DESCRIPTION: BOUCHE DE REFOULEMENT, PISC. PRÉFAB. POLYESTER



Nota: Unidades en mm
Note: Units in mm