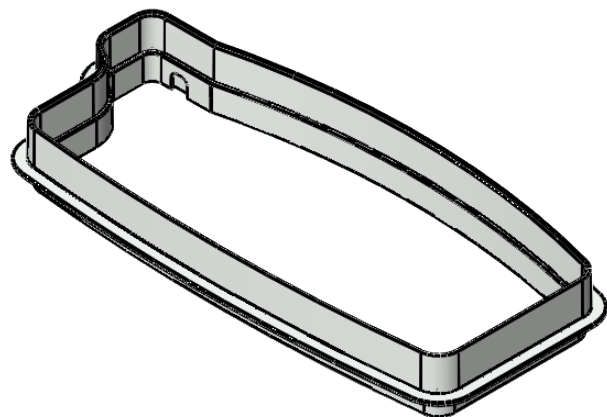
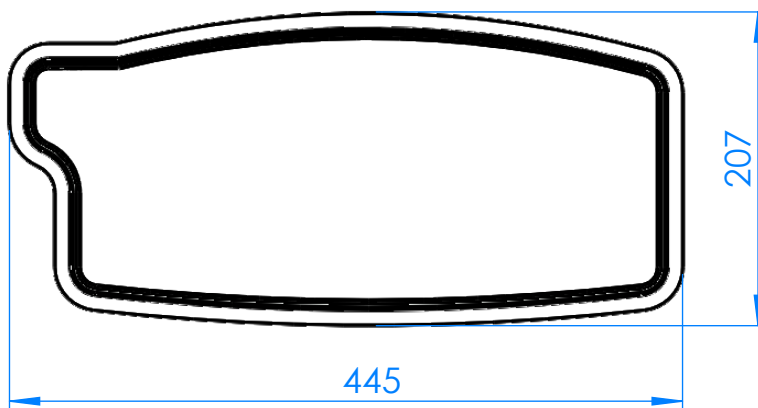
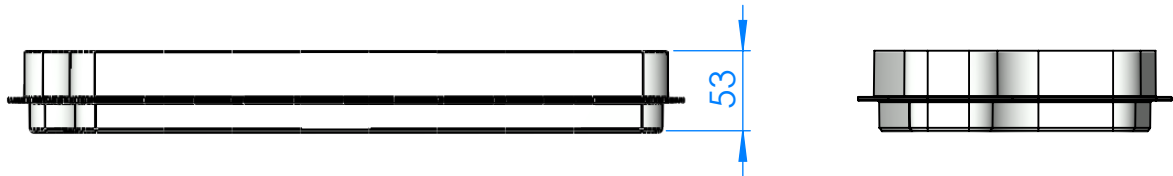


CÓDIGO / CODE: **74845**
DESCRIPCIÓN: **EXTENSION TAPA SK-UNIK**
DESCRIPTION: **SKIMMER COVER EXTENSION RING**



Nota: Unidades en mm
Note: Units in mm