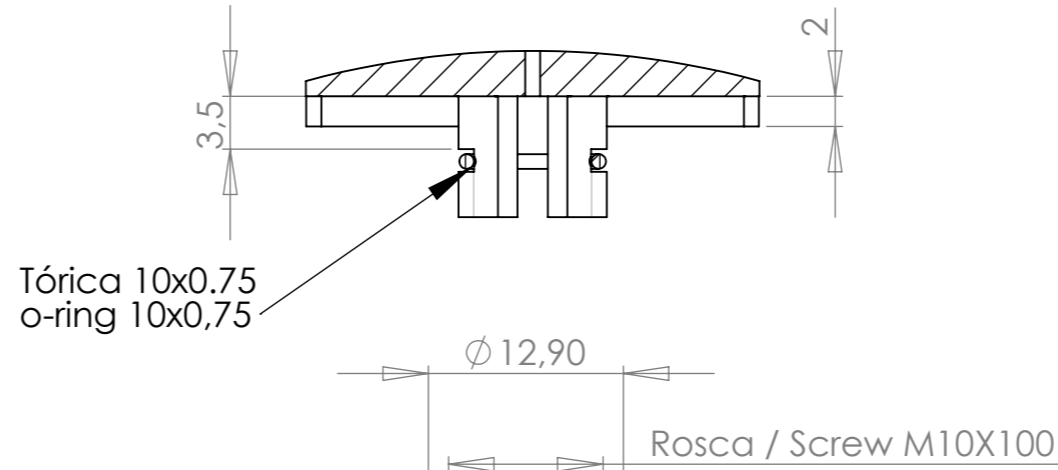
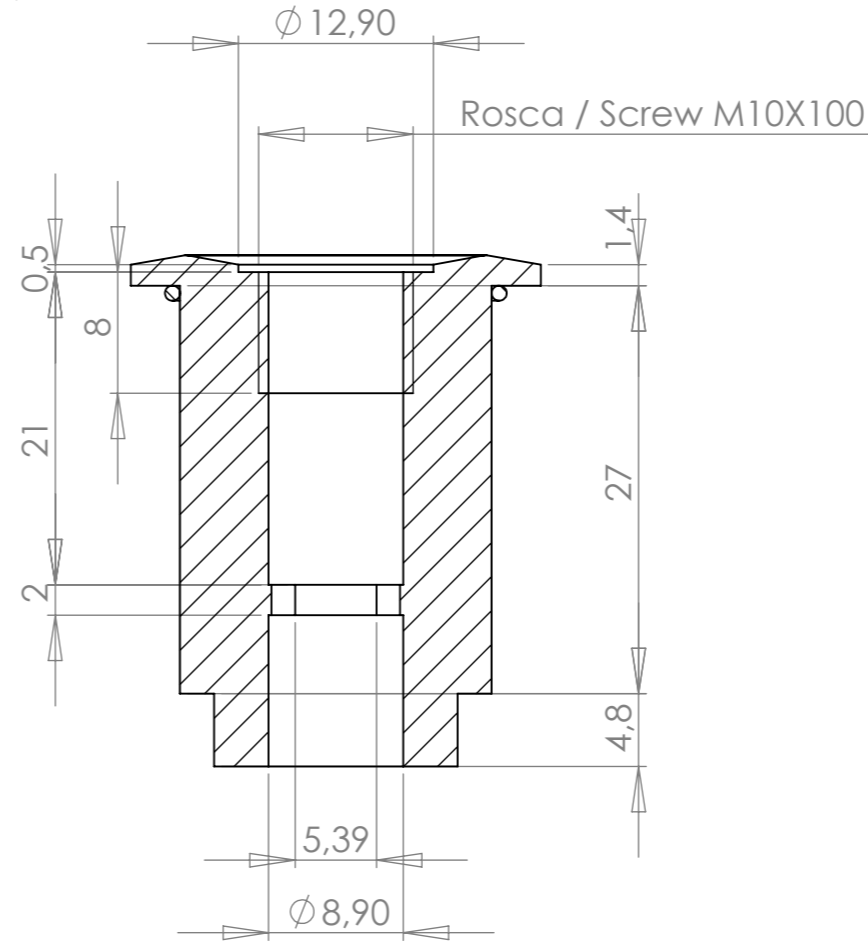
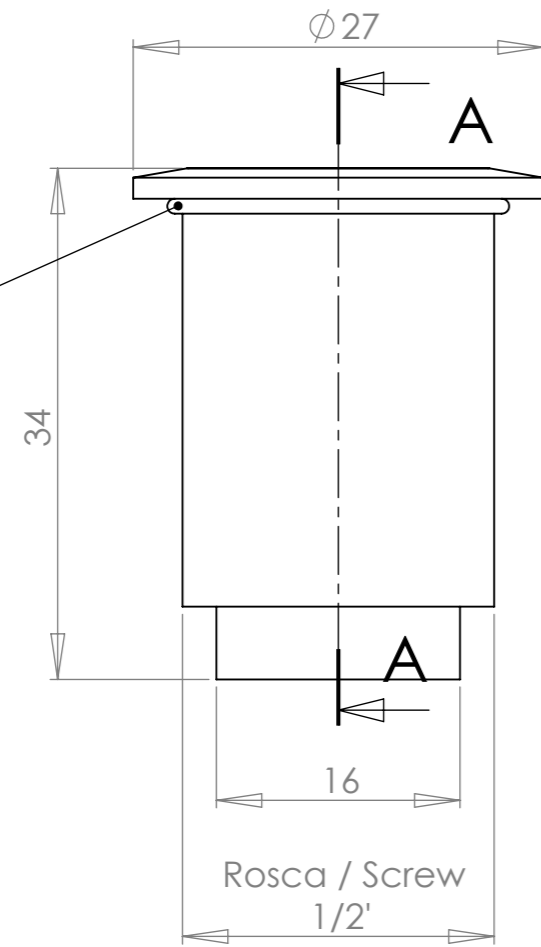


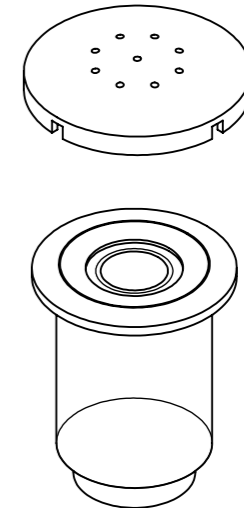
SECCIÓN B-B



tórica 23x1
O-ring 23x1



SECCIÓN A-A



Denominación / Description	Código / Code
Frontal latón cromado / Chromed brass front	04114
Frontal latón dorado / Golden brass front	04115

	Tolerancia gral. DIN 7168 / ISO 2768						Fecha:	Nombre:	Firma:				
	Long. de a	0,5	3	6	30	120	400	1000	Concentricidad: $\varnothing 0.15$ Angular: $\pm 0^\circ 30'$ Desmoldeo: $0^\circ 30'$	Dibujado:	3/04/18	Ingneria Producte	R.Solé
	Med.±	0.1	0.1	0.2	0.3	0.5	0.8	0.8		Comprobado:			
Familia / Set:	FITTING						ISO-E	Nº plano:	Peso:	Material:	Color:	Acabado:	
Denominación / Description:							Formato:	Escala:	Código Pieza:				
Boquilla soplante / Blowing fuze							A-3	2:1	04114 - 04115				