

FILTRO ASTER ALTO RENDIMIENTO CON PLACA CREPINAS

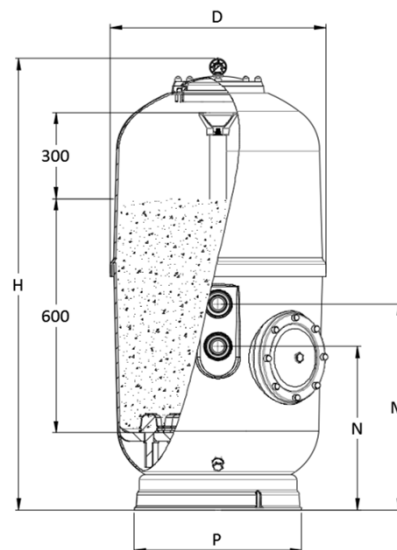
FEATURES

- ✓ The filters are manufactured with polyester resin and fiberglass
- ✓ The highest filtering layer is of 0.6m.
- ✓ Sand drain d.200mm
- ✓ 0.3m of freeboard
- ✓ Lid with screws
- ✓ 1/4" water drain at the bottom part of the filter.
- ✓ Maximum pressure 2.5 bar.
- ✓ Maximum temperature of 40°

CARACTERÍSTICAS

- ✓ Construido con resinas de poliéster y fibra de vidrio.
- ✓ Descarga de arena d.200mm
- ✓ La altura del lecho filtrante es de 0,6m.
- ✓ Freeboard de 0,3m.
- ✓ Tapa superior de tornillos.
- ✓ Descarga de agua de 1/4 " en la parte inferior del filtro.
- ✓ Presión máxima 2,5bar
- ✓ Temperatura máxima de trabajo de 40°.

Code	24768FT01 110 000	24769FT01 110 000	24770FT01 110 000	10003FT01 110 000	10004FT01 110 000
Model (mm)	500	600	750	900	900
Connections (inch)	2"		2"	2"	2 1/2"
Filtering velocity (m ³ /h/m ²)	50				
Flow (m ³ /h)	9.5	16.5	21	31	
Maximum pressure (bar)	2.5				
Sand (0.4-0.8mm) (kg)	133	190	298	429	
Gravel (kg)	30	43	68	98	
Net weight (kg)	30	40	60	90	
Swimming pool (m ³)	75	120	175	250	
D (mm)	500	600	750	900	
H (mm)	1365	1370	1435	1400	1435
M (mm)	605	605	665	825	865
N (mm)	480	480	435	595	
P (mm)	400	490	625	705	



PACKAGING

Code	24768FT01 110 000	24769FT01 110 000	24770FT01 110 000	10003FT01 110 000	10004FT01 110 000
Model (mm)	500-2"	600-2"	750-2"	900-2"	900-2 1/2 "
Box dimension (m)	0.58x0.58 x1.37	0.68x0.68 x1.37	0.84x0.84 x1.41	0.96x0.96 x1.40	0.96x0.96 x1.40
Volume (m ³)	0.46	0.63	0.99	1.29	1.29