

SKIMMER SPS 250**Availability date / Fecha disponibilidad: 04.2016****1. CHARACTERISTICS / CARACTERÍSTICAS****APPLICATIONS:**

17.5 liters Skimmer with narrow design that allows installation in all types of pools, especially for wall of concrete blocks. Liner versions presented but adaptable to all types of pools upon request. Access to inner basket through upper lid or front gate.

USO Y DESTINO:

Skimmer 17,5 lts con diseño estrecho que permite su instalación en todo tipo de piscinas, especialmente en las de pared de bloques de hormigón. Se presentan versiones para liner pero se puede adaptar a cualquier tipo de piscina bajo pedido. Acceso a cesto e interior a través de tapa superior o de compuerta frontal.

MATERIAL, ADVANTAGES AND WARNINGS:

Made of ABS.
Max. flow 7.5m³/h
1 skimmer every 25m² of sheet water surface recommended

MATERIAL, VENTAJAS Y ADVERTENCIAS:

Fabricado en ABS.
Caudal máximo 7,5m³/h
Se recomienda instalar uno cada 25m² de superficie de lámina

DESCRIPTION / DESCRIPCION

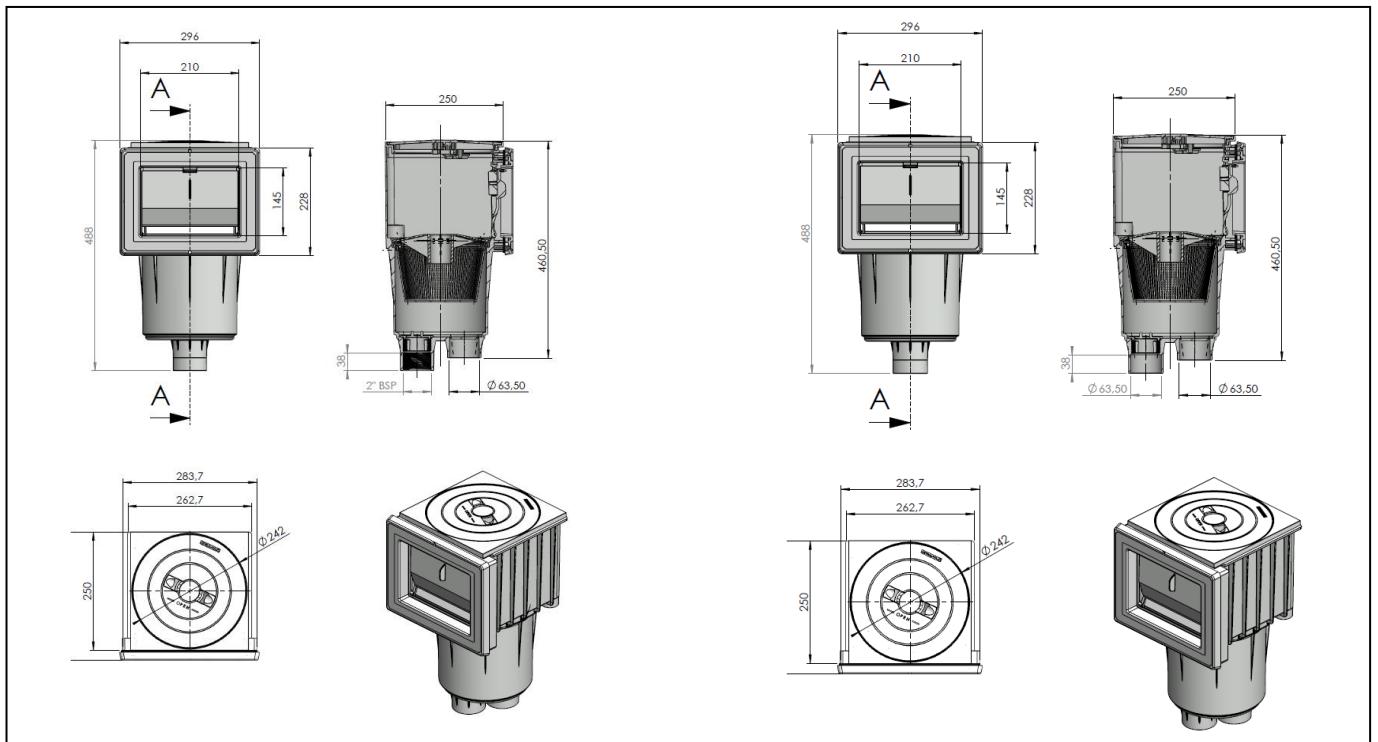
Código Code	Descripción Description
58382	SKIMMER SPS 250 CON INSERTOS ROSCA 2" SKIMMER SPS 250 WITH INSERTS THREAD 2"
58609	SKIMMER SPS 250 SIN INSERTOS ROSCA 2" SKIMMER SPS 250 WITHOUT INSERTS THREAD 2"
66756	SKIMMER SPS 250 CON INSERTOS ENCOLAR 63 SKIMMER SPS 250 WITH INSERTS GLUE 63
66757	SKIMMER SPS 250 SIN INSERTOS ENCOLAR 63 SKIMMER SPS 250 WITHOUT INSERTS GLUE 63

2. PACKAGING / EMBALAJE

- Packaging type: Simple box
- Standard units: 1 unit
- Volume/Box dim: 260x290x500
- Units per palette: 48
- Manufacturer: Sacopa, S.A.U.

- Tipo de embalaje: Caja unitaria
- Unidades standard: 1 unidad
- Volumen/Dimensiones: 260x290x500
- Unidades por palet: 48
- Empresa productiva: Sacopa, S.A.U.

3. DIMENSIONS / DIMENSIONES



4. COMPETITION / COMPETENCIA

<http://www.neptun-int.com/de/katalog/2012/104.pdf>
<http://www.peraqua.com/en/product/skimmer-m5-deluxe>