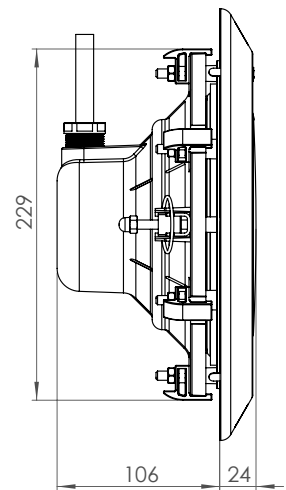
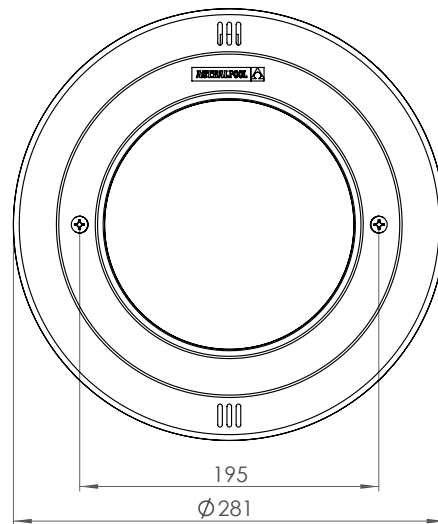
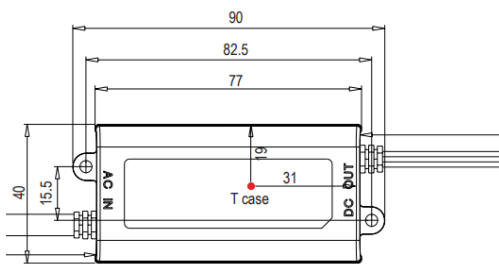
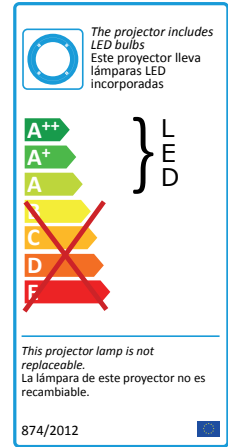


► PROYECTOR DC PAR56 V1



DESCRIPCIÓN DEL PRODUCTO

Nueva versión de Lámpara PAR56 Monocolor para piscinas. Más económica, con un diseño más eficiente y una estética mejorada. Con la óptica opaca se consigue una mejor distribución lumínica. Se introduce un concepto nuevo, la alimentación con fuente de tensión de 24 V DC en lugar del típico transformador de piscinas. La lámpara DC PAR56 V1 se suministra con la fuente de alimentación de 16W y 24V DC para alimentar una sola lámpara.

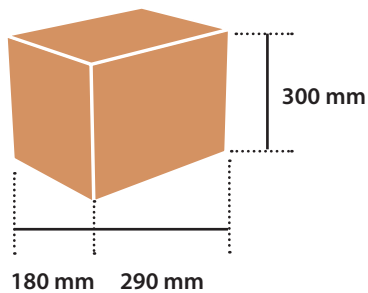
## ► CARACTERÍSTICAS TÉCNICAS

CODIGOS	COLOR LUZ	FIJACIÓN	EMBELLECEDOR	CONSUMO	TENSIÓN NOMINAL	FLUJO LUMINOSO
67517	Blanco	STD	ABS	14W (14VA)	24 V DC	1.485 lm
67518			Acero Inox.			
67519		Global	ABS			

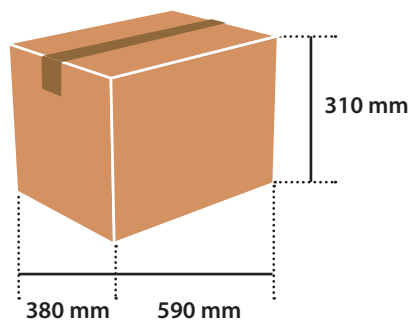
## ► LOGÍSTICA

EMBALAJE Y PALETIZADO	
Unidades / Caja unitaria	1
Volumen / Caja unitaria (m <sup>3</sup> )	0,015
Peso / Caja unitaria (Kg)	3,4
Unidades / Caja standard	4
Volumen / Caja standard (m <sup>3</sup> )	0,069
Peso / Caja standard (Kg)	13,6
Unidades / Palet	60
Volumen / Palet (m <sup>3</sup> )	2,880
Peso / Palet (Kg)	212,56

### ► CAJA UNITARIA



### ► CAJA STANDARD



### ► PALET

