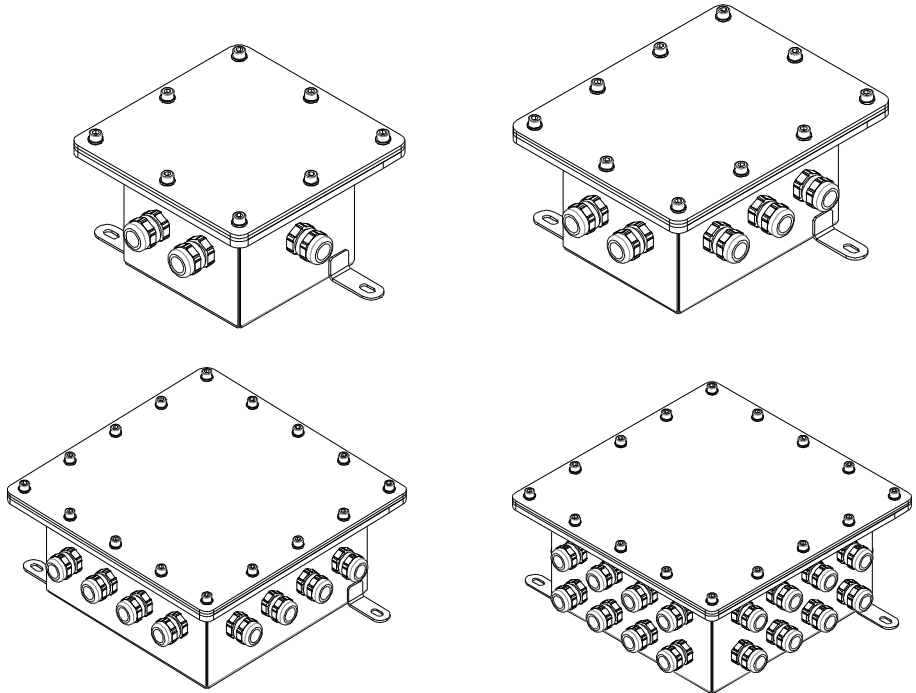


Manual de instalación, operación y mantenimiento  
Installations-, betriebs- und wartungsanleitung  
Installation, operation and maintenance manual  
Manuel d'installation, d'exploitation et maintenance  
Manuale di installazione, operativo e manutenzione  
Manual de instalação operação e manutenção

---



EQUIPOS PARA FUENTES  
BRUNNENGERÄTE  
FOUNTAIN UNITS  
ÉQUIPEMENTS POUR FONTAINES  
APPARECCHIATURE PER UNITÀ  
DI ALIMENTAZIONE  
EQUIPAMENTOS PARA FONTES

Made in  
SPAIN



**ASTRALPOOL** 

**JUNCTION BOXES**

# MANUAL DE INSTALACIÓN, OPERACIÓN Y MANTENIMIENTO

## *JUNCTION BOXES*

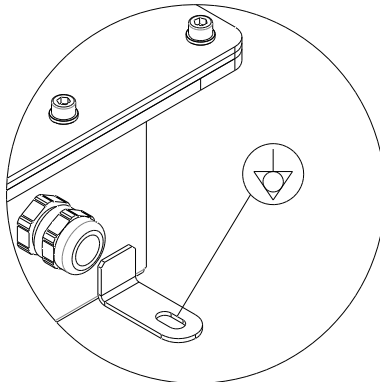
### ÍNDICE

<b>1</b>	<b>SEGURIDAD GENERAL .....</b>	<b>3</b>
1.1	SEGURIDAD ELÉCTRICA .....	3
1.2	SEGURIDAD EN USO Y CONTACTO CON AGUA.....	3
1.3	SEGURIDAD EN OPERACIÓN Y MANTENIMIENTO .....	4
<b>2</b>	<b>INSTALACIÓN Y MONTAJE.....</b>	<b>4</b>
2.1	FIJACIÓN DEL EQUIPO.....	4
2.2	CONEXIONADO .....	5
<b>3</b>	<b>OPERACIÓN Y MANTENIMIENTO .....</b>	<b>5</b>
3.1	APERTURA Y CIERRE DEL CABLE INLET FITTING .....	5
3.2	MANTENIMIENTO .....	6
3.3	TAMAÑO DE CABLES INSTALABLES .....	7
<b>4</b>	<b>ETIQUETADO SOBRE PRODUCTO .....</b>	<b>7</b>
<b>5</b>	<b>GARANTÍA.....</b>	<b>7</b>
<b>6</b>	<b>GESTIÓN SEGURA DE RESIDUOS.....</b>	<b>7</b>

# 1 SEGURIDAD GENERAL

## 1.1 SEGURIDAD ELÉCTRICA

- Para efectuar trabajos de montaje y mantenimiento dentro de las junction boxes, desconectar los equipos implicados de la red eléctrica de alimentación.
- No tocar el agua ni introducirse en el agua mientras los equipos estén conectados a la alimentación eléctrica.
- Conectar una toma equipotencial de la instalación al equipo. Hacer uso de los colisos en las escuadras de fijación de la caja.



- Hacer uso de cableado de tipo acuático H07RN-F.

## 1.2 SEGURIDAD EN USO Y CONTACTO CON AGUA

- El agua de la instalación del equipo debe reunir las siguientes condiciones:

Característica del agua	Valor mínimo	Valor máximo
Temperatura	4 °C	35 °C
pH	6,9	7,8
Cloro libre residual	0,5 ppm	2,0 ppm
Alcalinidad total (TAC)	80 ppm	120 ppm
Dureza del calcio (CH)	200 ppm	1.000 ppm
Salinidad	-	2 g/L
Total sólidos disueltos (TDS)	-	2000 ppm

- En el caso de heladas con temperaturas por debajo de 4 °C, evitar el contacto con el agua helada para impedir su rotura por la formación de hielo.
- No manipular los cierres de estanqueidad de fábrica. El equipo perderá la garantía si se manipulan los cierres de estanqueidad.

### 1.3 SEGURIDAD EN OPERACIÓN Y MANTENIMIENTO

- No abrir ni manipular ningún componente del equipo más allá de lo explicado en este manual. Otras manipulaciones implican la pérdida de garantía de equipo.
- No manipular el conexionado eléctrico con las manos húmedas o mojadas.
- El acceso al equipo es únicamente posible para personal autorizado o para técnicos facultados. No permitir el acceso a personas no autorizadas o técnicamente no preparadas.
- No permitir que los niños tengan acceso al equipo.

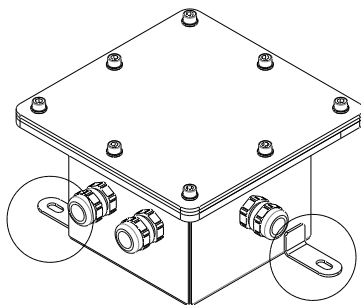
## 2 INSTALACIÓN Y MONTAJE

### AVISOS:

- Leer atentamente todo el manual antes de proceder a la instalación del equipo.
- Al recibir el equipo comprobar que se encuentra en buen estado.
- Identificar todos los componentes previamente a su instalación.

### 2.1 FIJACIÓN DEL EQUIPO

Fijar el equipo al suelo / pared mediante las escuadras en las esquinas de las cajas preparadas para tal efecto.



Tener en cuenta que una de las escuadras además ha de llevar conectada la toma equipotencial (Ver 1.1)

Utilizar anclajes adecuados según el tipo de superficie a la cual se vaya a fijar la caja. Una vez fijada no debe presentar movimiento de ningún tipo


## 2.2 CONEXIONADO

**AVISO:** *Riesgo de daño al equipo.* Comprobar que todas las conexiones IP68 estén correctamente cerradas y que impidan el acceso al agua. Los componentes eléctricos pueden dañarse por inundación y el equipo puede perder su garantía. (Ver 3.1 para cerrar herméticamente el equipo).

## 3 OPERACIÓN Y MANTENIMIENTO

### 3.1 APERTURA Y CIERRE DEL CABLE INLET FITTING

Seguir las instrucciones de la etiqueta para apretar los tornillos que cierran el equipo:

	<b><u>TIGHTENING TORQUES</u></b>	
	<b>TOP COVERS 10 N·m</b>	
<b>M12</b>	<b>SW 17</b>	<b>5 N·m</b>
<b>M16</b>	<b>SW 20</b>	<b>8 N·m</b>
<b>M20</b>	<b>SW 24</b>	<b>10 N·m</b>
<b>M25</b>	<b>SW 30</b>	<b>15 N·m</b>
<b>M32</b>	<b>SW 36</b>	<b>15 N·m</b>

Par de apriete de los tornillos de la tapa superior.

Pares de apriete de los prensaestopas.

Tamaños de los prensaestopas.

Tamaños de las llaves.

En la etiqueta están indicados los pares de apriete de los prensaestopas según su tamaño. También están indicadas las llaves para cada tamaño.

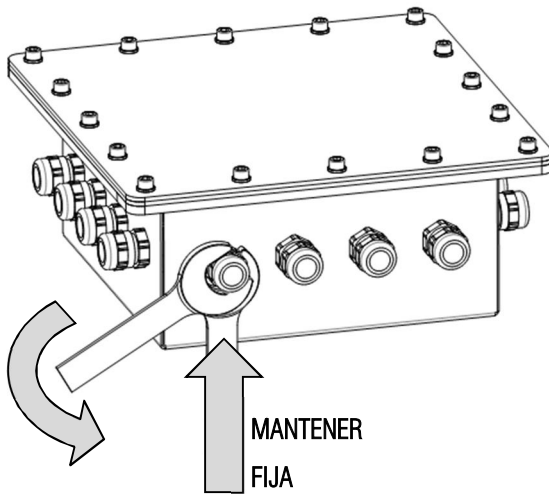
La tapa superior (en caso de ser practicable) ira cerrada con los tornillos a 10N·m.

**Nota:** No respetar los pares de apriete por exceso o defecto implica problemas de estanqueidad y conlleva la pérdida de la garantía.

### 3.2 MANTENIMIENTO

Una vez el equipo está en funcionamiento bajo el agua durante cierto tiempo, en el caso de necesitar manipular / reemplazar / instalar de nuevo algún cable, el proceso de desmontaje del prensaestopas debe hacerse rebajando el nivel de agua de la piscina de forma suficiente como para que no pueda entrar al equipo o en su defecto soltando la caja de los anclajes y llevándola fuera del agua, si la longitud de los cables lo permite.

El proceso de desmontaje del prensaestopas debe hacerse usando dos llaves: una para fijar la tuerca que cierra contra la chapa y la otra para aflojar el prensaestopas, evitando así el giro de todo el conjunto del prensaestopas.



Se recomienda al instalador/operario mantenimiento que transcurridos los 2 primeros años de la instalación y en caso de tener que manipular un cable, sustituir el prensaestopas de dicho cable por uno nuevo. Igualmente se recomienda cambiar la junta plana por una nueva en caso de tener que abrir la caja pasados 2 años de su última apertura

Queda a criterio del instalador/operario de mantenimiento sustituir algún prensaestopas o la junta plana por una nueva aun sin haber transcurrido los 2 años cuando haya sido un elemento que se haya manipulado repetidamente.





### 3.3 TAMAÑO DE CABLES INSTALABLES

Según el tamaño de prensaestopas se puede instalar un rango u otro de sellado de cables según el diámetro:

TAMAÑO PRENSAESTOPAS	RANGO ØCABLE SIN COLLARÍN (mm)	RANGO ØCABLE CON COLLARÍN (mm)
M12x1,5	8 – 5	5 - 2
M16x1,5	11 - 7	7 - 4
M20x1,5	14 - 9	9 - 5
M25x1,5	20 – 16	16 - 11
M32x1,5	25 - 20	20 - 15

**Nota: No respetar los tamaños de cable implica problemas de estanqueidad y conlleva la pérdida de la garantía.**

## 4 ETIQUETADO SOBRE PRODUCTO

4				
4	Protección IP68	No operativo T < 4 °C	Lectura obligatoria de la documentación del equipo.	Peligro de descargas eléctricas.

## 4 5 GARANTÍA

La garantía del equipo viene sujeta a las condiciones del “certificado garantía equipos para fuentes”.

## 4 6 GESTIÓN SEGURA DE RESIDUOS

Al final de la vida útil de este equipo, recuerde gestionar correctamente los distintos componentes según la normativa vigente de gestión de residuos de su país.

5

5

# INSTALLATIONS-, BETRIEBS- UND WARTUNGSANLEITUNG

## *JUNCTION BOXES*

### **INHALTSVERZEICHNIS**

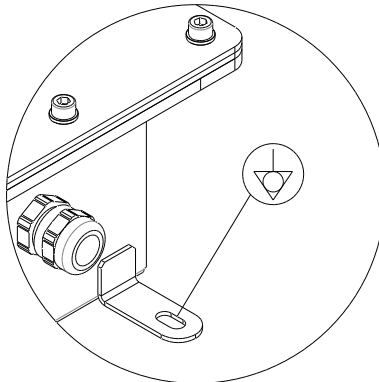
<b>1</b>	<b>ALLGEMEINE SICHERHEIT .....</b>	<b>9</b>
1.1	ELEKTRISCHE SICHERHEIT .....	9
1.2	BETRIEBS SICHERHEIT UND KONTAKT MIT WASSER .....	9
1.3	BETRIEBS SICHERHEIT UND WARTUNG .....	10
<b>2</b>	<b>INSTALLATION UND MONTAGE.....</b>	<b>10</b>
2.1	BEFESTIGUNG DES GERÄTS .....	10
2.2	ANSCHLÜSSE.....	11
<b>3</b>	<b>BETRIEB UND WARTUNG.....</b>	<b>11</b>
3.1	ÖFFNEN UND SCHLIESSEN DES CABLE INLET FITTING.....	11
3.2	WARTUNG.....	12
3.3	GRÖÖE DER INSTALLATIONSFÄHIGEN KABEL .....	13
<b>4</b>	<b>ETIKETTIERUNG AM PRODUKT .....</b>	<b>13</b>
<b>5</b>	<b>GARANTIE.....</b>	<b>13</b>
<b>6</b>	<b>SICHERE ENTSORGUNG.....</b>	<b>13</b>



# 1 ALLGEMEINE SICHERHEIT

## 1.1 ELEKTRISCHE SICHERHEIT

- Um die Montage- und Wartungsarbeiten innerhalb der Junction Boxes durchzuführen, müssen die betroffenen Geräte vom Stromnetz getrennt werden.
- Kein Wasser berühren bzw. nicht in Wasser eintauchen, während das Gerät an das Stromnetz angeschlossen ist.
- Einen Potentialausgleich von der Installation zum Gerät anschließen. Die Löcher der Befestigungswinkel des Gehäuses nutzen.



- Wasserkabel des Typs H07RN-F verwenden.

## 1.2 BETRIEBSSICHERHEIT UND KONTAKT MIT WASSER

- Das Wasser für die Installation des Geräts muss folgenden Merkmalen entsprechen:

Wassermerkmale	Mindestwert	Höchstwert
Temperatur	4 °C	35 °C
pH	6,9	7,8
Freies Restchlor	0,5 ppm	2,0 ppm
Gesamtalkalinität (TAC)	80 ppm	120 ppm
Kalkhärte (CH)	200 ppm	1.000 ppm
Salzgehalt	-	2 g/l
Gelöste Feststoffe gesamt (TDS)	-	2000 ppm

- Bei Frost bzw. Temperaturen von unter 4 °C den Kontakt mit dem gefrierenden Wasser vermeiden, um eine Beschädigung durch Eisbildung zu vermeiden.
- Die werkseitigen Dichtigkeitsverschlüsse nicht verändern. Durch Eingriffe an den Dichtigkeitsverschlüssen kann die Garantie des Geräts ungültig werden.

### 1.3 BETRIEBSSICHERHEIT UND WARTUNG

- Über die Erläuterungen in dieser Anleitung hinaus dürfen keine Komponenten des Geräts geöffnet oder gehandhabt werden. Weitere Eingriffe können dazu führen, dass die Garantie des Geräts ungültig wird.
- Elektrische Anschlüsse nicht mit feuchten oder nassen Händen berühren.
- Nur autorisiertes Personal oder qualifizierte Techniker dürfen Zugang zum Gerät erhalten. Nicht autorisierten oder technisch nicht qualifizierten Personen darf der Zugang nicht gestattet werden.
- Kindern keinen Zugang zum Gerät gestatten.

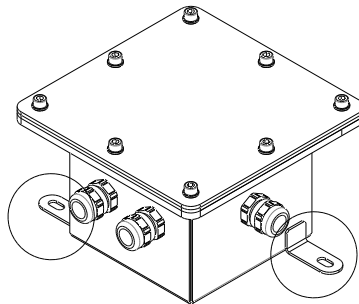
## 2 INSTALLATION UND MONTAGE

### HINWEISE:

- Vor dem Installieren des Geräts die ganze Anleitung aufmerksam durchlesen.
- Bei Erhalt des Geräts prüfen, ob es sich in gutem Zustand befindet.
- Vor der Installation alle Komponenten identifizieren.

### 2.1 BEFESTIGUNG DES GERÄTS

Das Gerät mithilfe der hierfür vorgesehenen Winkel an den Ecken der Gehäuse am Boden/der Wand befestigen.



Beachten, dass an einem der Winkel zudem der Potentialausgleich angeschlossen werden muss (siehe 1.1).

Passende Verankerungen je nach Art der Fläche, an der das Gehäuse befestigt wird, verwenden. Nach der Befestigung darf keinerlei Bewegung mehr möglich sein.


## 2.2 ANSCHLÜSSE

**HINWEIS:** *Gefahr von Geräteschäden.* Überprüfen, ob alle IP68-Anschlüsse korrekt geschlossen sind und das Eindringen von Wasser verhindern. Die elektrischen Komponenten können durch eindringendes Wasser beschädigt werden, und die Garantie des Geräts kann ungültig werden. (siehe 3.1 für das hermetische Schließen des Geräts)

## 3 BETRIEB UND WARTUNG

### 3.1 ÖFFNEN UND SCHLIESSEN DES CABLE INLET FITTING

Den Anweisungen auf dem Etikett folgen, um die Schrauben zum Schließen des Geräts festzuziehen:

	<b>TIGHTENING TORQUES</b>	
	<b>TOP COVERS 10 N·m</b>	
<b>M12</b>	<b>SW 17</b>	<b>5 N·m</b>
<b>M16</b>	<b>SW 20</b>	<b>8 N·m</b>
<b>M20</b>	<b>SW 24</b>	<b>10 N·m</b>
<b>M25</b>	<b>SW 30</b>	<b>15 N·m</b>
<b>M32</b>	<b>SW 36</b>	<b>15 N·m</b>

Drehmoment der Schrauben der oberen Abdeckung

Drehmomente der Stopfbuchsen

Größe der Stopfbuchsen

Größe der Schlüssel

Auf dem Etikett sind die Drehmomente der Stopfbuchsen je nach deren Größe angegeben. Auch die Schlüssel für jede Größe sind angegeben.

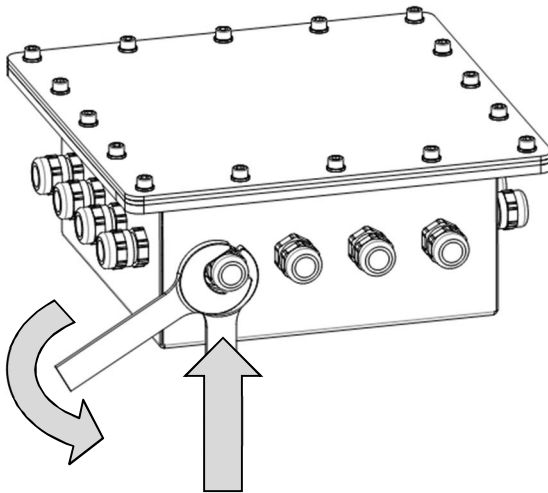
Die obere Abdeckung (falls einsetzbar) wird mit den Schrauben 10N m verschlossen.

**Hinweis:** Wenn die Drehmomente überdreht oder nicht erreicht werden, kann dies zu Dichtigkeitsproblemen und Ungültigwerden der Garantie führen.

### 3.2 WARTUNG

Nachdem das Gerät für eine gewisse Zeit unter Wasser in Betrieb war, muss, falls die Bearbeitung/das Auswechseln/die erneute Anbringung eines Kabels erforderlich wird, zum Abmontieren der Stopfbuchse der Wasserstand des Beckens so weit abgesenkt werden, dass kein Wasser ins Gerät eindringen kann. Andernfalls die Verankerungen des Gehäuses lösen und dieses aus dem Wasser nehmen, falls die Kabellänge dafür ausreicht.

Für das Abmontieren der Stopfbuchse müssen zwei Schlüssel verwendet werden: einer zum Festhalten der Mutter zum Verschluss am Blech, und der zweite zum Lösen der Stopfbuchse, wodurch eine Drehung der ganzen Stopfbuchse verhindert wird.



Dem Installateur/der Wartungsfachkraft wird empfohlen, 2 Jahre nach der Installation sowie im Fall eines Eingriffs an einem Kabel die Stopfbuchse des Kabels durch eine neue zu ersetzen. Zudem wird empfohlen, die Flachdichtung durch eine neue zu ersetzen, wenn das Gehäuse mehr als 2 Jahre nach dem letzten Öffnen geöffnet werden muss.

Es liegt im Ermessen des Installateurs/der Wartungsfachkraft, eine Stopfbuchse oder die Flachdichtung gegen eine neue auszutauschen, bevor 2 Jahre verstrichen sind, wenn ein Element wiederholt gehandhabt wurde.

### 3.3 GRÖSSE DER INSTALLATIONSFÄHIGEN KABEL

Von der Größe der Stopfbuchsen hängt es ab, welche Kabeldichtungen abhängig von ihrem Durchmesser installiert werden können:

GRÖSSE STOPFBUCHSE	BEREICH Ø KABEL OHNE MANSCHETTE (mm)	BEREICH Ø KABEL MIT MANSCHETTE (mm)
M12x1,5	8-5	5-2
M16x1,5	11-7	7-4
M20x1,5	14-9	9-5
M25x1,5	2-16	16-11
M32x1,5	25-20	20-15

Hinweis: Wenn die Kabelgrößen nicht eingehalten werden, kann dies zu Dichtigkeitsproblemen und dem Ungültigwerden der Garantie führen.

## 4 ETIKETTIERUNG AM PRODUKT

			
Schutz IP68	Nicht betriebsfähig T < 4 °C	Die Lektüre der Gerätedokumentation ist verpflichtend.	Gefahr von Stromschlägen

## 5 GARANTIE

Die Garantie des Geräts unterliegt den Bedingungen des „Garantiezertifikats für Brunnengeräte“.

## 6 SICHERE ENTSORGUNG

Nach Ablauf der Nutzungsdauer dieses Geräts müssen dessen einzelne Komponenten entsprechend den geltenden Vorschriften für die Abfallentsorgung in Ihrem Land ordnungsgemäß entsorgt werden.

Fountain units

[en]

# INSTALLATION, OPERATION AND MAINTENANCE MANUAL

## *JUNCTION BOXES*

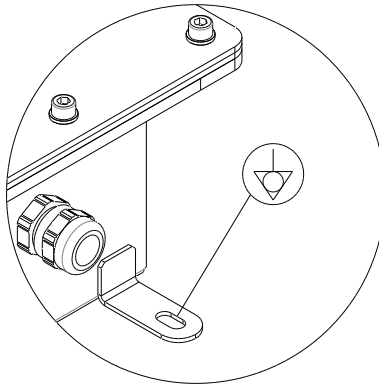
### **TABLE OF CONTENTS**

<b>1</b>	<b>GENERAL SAFETY .....</b>	<b>15</b>
1.1	ELECTRICAL SAFETY .....	15
1.2	SAFETY IN USE AND CONTACT WITH WATER .....	15
1.3	OPERATION AND MAINTENANCE SAFETY .....	16
<b>2</b>	<b>INSTALLATION AND ASSEMBLY .....</b>	<b>16</b>
2.1	FASTENING THE UNIT .....	16
2.2	WIRING .....	17
<b>3</b>	<b>OPERATION AND MAINTENANCE .....</b>	<b>17</b>
3.1	OPENING AND CLOSING THE CABLE INLET FITTING .....	17
3.2	MAINTENANCE .....	18
3.3	SIZE OF THE CABLES FITTED .....	19
<b>4</b>	<b>PRODUCT LABELLING.....</b>	<b>19</b>
<b>5</b>	<b>WARRANTY .....</b>	<b>19</b>
<b>6</b>	<b>SAFE WASTE DISPOSAL.....</b>	<b>19</b>

## 1 GENERAL SAFETY

### 1.1 ELECTRICAL SAFETY

- Disconnect any units plugged into the mains before doing any assembly or maintenance jobs on the junction boxes.
- Do not touch the water or get into the water while the units are connected to the power supply.
- Connect the unit to an equipotential bonding connection. Use the slots on the box's mounting brackets.



- Use an H07RN-F type waterproof cable.

### 1.2 SAFETY IN USE AND CONTACT WITH WATER

- The water in the fountain where the unit is to be fitted must meet the following conditions:

Characteristics of the water	Minimum value	Maximum value
Temperature	4 °C	35 °C
pH	6.9	7.8
Free residual chlorine	0.5 ppm	2.0 ppm
Total alkalinity (TAC)	80 ppm	120 ppm
Calcium hardness (CH)	200 ppm	1,000 ppm
Salt level	-	2 g/l
Total dissolved solids (TDS)	-	2,000 ppm

- In the event of cold spells with temperatures below 4 °C, avoid contact with frozen water to prevent the unit from breaking due to the formation of ice.
- Do not tamper with the factory-fitted waterproof seals. Otherwise, the unit could lose its warranty.

### 1.3 OPERATION AND MAINTENANCE SAFETY

- Do not open or handle any of the unit's components other than those for which explanations are given in this manual. Otherwise, the unit could lose its warranty.
- Do not handle the electrical connectors with damp or wet hands.
- The unit may only be handled by authorised personnel or qualified service engineers. Do not allow unauthorised personnel or unqualified service engineers to handle it.
- Do not allow children to access the unit.

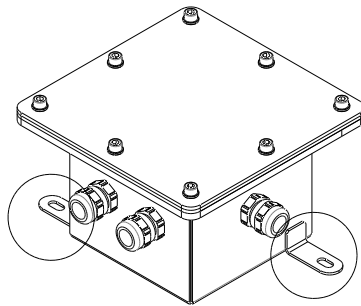
## 2 INSTALLATION AND ASSEMBLY

### NOTE:

- Read the whole of the manual carefully before installing the unit.
- On receiving the unit, check that it is in a good state of repair.
- Identify all components prior to their installation.

### 2.1 FASTENING THE UNIT

Fasten the unit to the ground/wall using the brackets on the corners of the boxes intended for this purpose.



Remember that one of the brackets must also bear the equipotential bonding connection (See 1.1).

Use fasteners suitable for the type of surface to which the box is to be fastened. Once fastened, it should not move at all.




## 2.2 WIRING

**WARNING:** *Risk of damage to the unit.* Check that all IP68 connectors are properly sealed and that they prevent water getting through. Electrical components may become damaged by flooding and the unit could lose its warranty. (See 3.1 for hermetically sealing the unit.)

## 3 OPERATION AND MAINTENANCE

### 3.1 OPENING AND CLOSING THE CABLE INLET FITTING

Follow the instructions on the label for tightening the screws to close the unit.

	<b><u>TIGHTENING TORQUES</u></b>	
	<b>TOP COVERS 10 N·m</b>	
<b>M12</b>	<b>SW 17</b>	<b>5 N·m</b>
<b>M16</b>	<b>SW 20</b>	<b>8 N·m</b>
<b>M20</b>	<b>SW 24</b>	<b>10 N·m</b>
<b>M25</b>	<b>SW 30</b>	<b>15 N·m</b>
<b>M32</b>	<b>SW 36</b>	<b>15 N·m</b>

Tightening torque of the top cover's screws

Tightening torques of the cable glands

Size of the cable glands

Size of the wrenches

The tightening torques of the cable glands are shown on the label according to their size. The wrenches for each size are also shown.

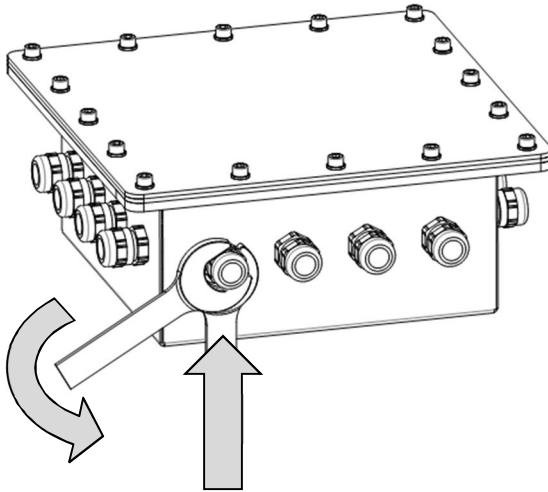
The top cover (if feasible) should be secured with 10N·m screws.

**Note:** Failure to respect the tightening torques due to under- or over-tightening will give rise to water tightness problems and will result in the loss of the warranty.

### 3.2 MAINTENANCE

Once the unit has been running for some time underwater, should it be necessary to handle, replace or re-install a cable, the cable gland should be disassembled by sufficiently lowering the pool's water level so that water cannot get into the unit. Otherwise, the box can be unfastened and lifted out of the water, if the cables are long enough to allow this.

The cable glands should be disassembled using wrenches: one to tighten the nut that sits against the housing and the other to loosen the cable gland, thus preventing the cable gland assembly from twisting.



It is recommended that the service engineer/maintenance worker replace the cable gland 2 years after installation or if a cable had to be handled. It is likewise recommended that the flat seal be replaced should the box have to be opened 2 years after the last time it was opened.

It will be up to the service engineer/maintenance worker to replace any of the cable glands or the flat seal before the 2 years are up if they have had to be handled repeatedly.

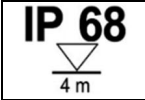



### 3.3 SIZE OF THE CABLES FITTED

The size of the cable glands will dictate the diameter of the cable seals.

CABLE GLAND SIZE	CABLE Ø WITHOUT COLLAR (mm)	CABLE Ø WITH COLLAR (mm)
M12x1.5	8–5	5–2
M16x1.5	11–7	7–4
M20x1.5	14–9	9–5
M25x1.5	20–16	16–11
M32x1.5	25–20	20–15

**Note:** Failure to respect the cable sizes will give rise to water tightness problems and will result in the loss of the warranty.

## 4 PRODUCT LABELLING

			
<p>IP68 protection rating</p>	<p>Not operational T &lt; 4 °C</p>	<p>The unit's documentation must be read before use</p>	<p>Danger of electric shocks</p>

## 5 WARRANTY

The unit's warranty is subject to the term and conditions on the "Warranty certificate for fountain units".

## 6 SAFE WASTE DISPOSAL

At the end of this unit's service life, remember to dispose of the various components according to the waste management regulations in your country.

# MANUEL D'INSTALLATION, EXPLOITATION ET D'ENTRETIEN

## *BOÎTIERS DE JONCTION*

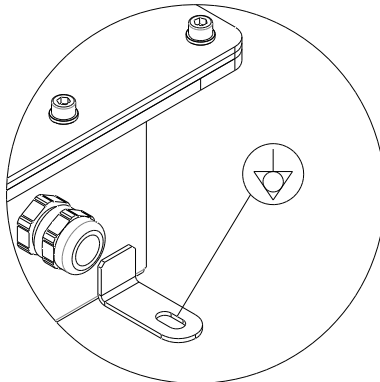
### **SOMMAIRE**

<b>1</b>	<b>SÉCURITÉ GÉNÉRALE .....</b>	<b>21</b>
1.1	SÉCURITÉ ÉLECTRIQUE .....	21
1.2	SÉCURITÉ EN FONCTIONNEMENT ET CONTACT AVEC L'EAU .....	21
1.3	SÉCURITÉ PENDANT L'EXPLOITATION ET L'ENTRETIEN .....	22
<b>2</b>	<b>INSTALLATION ET MONTAGE .....</b>	<b>22</b>
2.1	FIXATION DE L'APPAREIL .....	22
2.2	BRANCHEMENT .....	23
<b>3</b>	<b>EXPLOITATION ET MAINTENANCE .....</b>	<b>23</b>
3.1	OUVERTURE ET FERMETURE DU BOÎTIER D'ENTRÉE DE CÂBLES .....	23
3.2	ENTRETIEN .....	24
3.3	TAILLE DES CÂBLES À INSTALLER .....	25
<b>4</b>	<b>ÉTIQUETAGE SUR PRODUIT .....</b>	<b>25</b>
<b>5</b>	<b>GARANTIE .....</b>	<b>25</b>
<b>6</b>	<b>GESTION SÛRE DES DÉCHETS .....</b>	<b>25</b>

# 1 SÉCURITÉ GÉNÉRALE

## 1.1 SÉCURITÉ ÉLECTRIQUE

- Pour effectuer des travaux de montage et entretien dans les boîtes de jonction, débrancher les appareils concernés du réseau électrique d'alimentation.
- Ne pas toucher l'eau, ou plonger dans l'eau pendant que l'appareil est branché à l'alimentation électrique.
- Brancher une prise équipotentielle de l'installation à l'appareil. Utiliser les coulissants dans les équerres de fixation du boîtier.



- Utiliser un câblage de type aquatique H07RN-F.

## 1.2 SÉCURITÉ EN FONCTIONNEMENT ET CONTACT AVEC L'EAU

- L'eau de l'installation de l'appareil doit réunir les conditions suivantes :

Caractéristique de l'eau	Valeur minimum	Valeur maximum
Température	4 °C	35 °C
pH	6,9	7,8
Chlore libre résiduel	0,5 ppm	2,0 ppm
Alcalinité totale (TAC)	80 ppm	120 ppm
Dureté du calcium (CH)	200 ppm	1 000 ppm
Salinité	-	2 g/l
Solides dissous totaux (SDT)	-	2000 ppm

- En cas de gelée à des températures en dessous de 4°C, éviter le contact avec l'eau gelée pour empêcher toute cassure en cas de formation de glace.
- Ne pas manipuler les fermetures d'étanchéité d'usine. L'appareil perdra la garantie si les fermetures d'étanchéité sont manipulées.

### 1.3 SÉCURITÉ PENDANT L'EXPLOITATION ET L'ENTRETIEN

- Ne pas ouvrir, et ne manipuler aucun composant de l'appareil au-delà des indications de ce manuel. Toute autre manipulation pourrait entraîner la perte de la garantie de l'appareil.
- Ne pas manipuler le branchement électrique avec les mains humides ou mouillées.
- L'accès à l'appareil est uniquement possible pour le personnel autorisé ou pour les techniciens autorisés. Ne pas permettre l'accès aux personnes non autorisées ou techniquement non préparées.
- Interdire l'accès à l'appareil aux enfants.

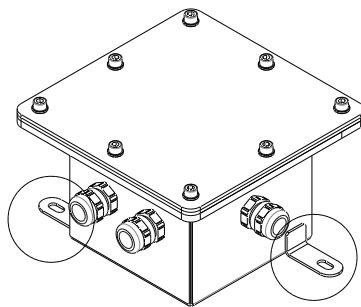
## 2 INSTALLATION ET MONTAGE

### AVERTISSEMENTS :

- Lire attentivement tout le manuel avant de procéder à l'installation de l'appareil.
- Lorsque vous recevrez l'appareil, vérifier qu'il est en bon état.
- Identifier tous les composants avant l'installation.

### 2.1 FIXATION DE L'APPAREIL

Fixer l'appareil au sol / mur à l'aide des équerres aux angles des caissons prévus à cet effet.



Savoir que l'une des équerres doit disposer d'une prise équipotentielle connectée (Voir 1.1)

Utiliser des ancrages appropriés selon le type de surface à laquelle sera fixée la boîte. Une fois fixée, aucun mouvement ne doit être possible.


## 2.2 BRANCHEMENT

**AVERTISSEMENT :** *Risque de dommage sur l'appareil.* Vérifier que toutes les connexions IP68 sont correctement fermées et empêchent l'entrée d'eau. Les composants électriques peuvent être endommagés par un dégât des eaux qui entraînerait une perte de garantie. (Voir 3.1 pour fermer hermétiquement l'appareil).

## 3 EXPLOITATION ET MAINTENANCE

### 3.1 OUVERTURE ET FERMETURE DU BOÎTIER D'ENTRÉE DE CÂBLES

Suivre les instructions de l'étiquette pour resserrer les vis qui referment l'appareil :

	<b>TIGHTENING TORQUES</b>	
	<b>TOP COVERS 10 N·m</b>	
<b>M12</b>	<b>SW 17</b>	<b>5 N·m</b>
<b>M16</b>	<b>SW 20</b>	<b>8 N·m</b>
<b>M20</b>	<b>SW 24</b>	<b>10 N·m</b>
<b>M25</b>	<b>SW 30</b>	<b>15 N·m</b>
<b>M32</b>	<b>SW 36</b>	<b>15 N·m</b>

→ Paire de serrage des vis du couvercle supérieur.  
 → Paire de serrage des presse-étoupes.  
 Taille des presse-étoupes.      Taille des clés.

Sur l'étiquette sont indiquées les paires de serrage des presse-étoupes selon leur taille. Sont également indiquées les clés pour chaque taille.

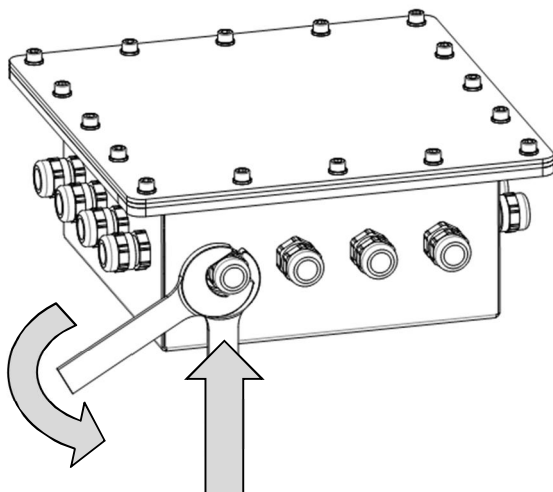
Le couvercle supérieur (si praticable) sera fermé à l'aide des vis à 10N·m.

**Nota :** Ne pas respecter les paires de serrage par excès ou défaut implique des problèmes d'étanchéité et entraîne la perte de la garantie.

### 3.2 ENTRETIEN

Lorsque l'appareil aura fonctionné sous l'eau pendant un certain temps, si un nouveau câble doit être manipulé / remplacé / installé, le processus de démontage du presse-étoupes, doit se dérouler en abaissant suffisamment le niveau d'eau afin qu'elle n'entre pas dans l'appareil ou à défaut en sortant la boîte des ancrages et en la mettant hors de l'eau, si la longueur des câbles le permet.

Le processus de démontage du presse-étoupes doit être réalisé à l'aide de deux clés : une pour fixer l'écrou qui referme la plaque, et l'autre pour desserrer le presse-étoupe, en évitant ainsi la rotation de tout l'ensemble du presse-étoupes.



Il est conseillé à l'installateur/opérateur de maintenance que 2 ans après l'installation, et en cas de manipulation d'un câble, de remplacer le presse-étoupes de ce câble par un nouveau. Il est également conseillé de remplacer le joint par un nouveau, s'il faut ouvrir le boîtier 2 ans après la dernière ouverture.

L'installateur/opérateur de maintenance sera chargé de décider de remplacer un des presse-étoupes ou le joint plat par un nouveau, même si 2 ans ne se sont pas écoulés, et lorsque l'élément aura été manipulé plusieurs fois.







### 3.3 TAILLE DES CÂBLES À INSTALLER

Selon la taille des presse-étoupes, on peut appliquer un niveau ou un autre d'étanchéité des câbles selon le diamètre :

TAILLE PRESSE-ÉTOUPES	NIVEAU Ø CÂBLE SANS COLLIER (mm)	NIVEAU Ø CÂBLE AVEC COLLIER (mm)
M12x1,5	8 – 5	5 - 2
M16x1,5	11 - 7	7 - 4
M20x1,5	14 - 9	9 - 5
M25x1,5	20 – 16	16 - 11
M32x1,5	25 - 20	20 - 15

**Nota : Ne pas respecter la taille des câbles peut occasionner des problèmes d'étanchéité et entraîner la perte de la garantie.**

## 4 ÉTIQUETAGE SUR PRODUIT

			
Protection IP68	Non opérationnel T < 4 °C	Lecture obligatoire de la documentation sur l'appareil.	Danger de décharges électriques.

## 5 GARANTIE

La garantie de l'appareil est soumise aux conditions du "certificat de garantie des appareils pour fontaines".

## 6 GESTION SÛRE DES DÉCHETS

En fin de durée de vie utile de cet appareil, penser à gérer correctement les différents composants selon la réglementation en vigueur sur la gestion des déchets de votre pays.

# MANUALE DI INSTALLAZIONE, FUNZIONAMENTO E MANUTENZIONE

## *SCATOLE DI GIUNZIONE*

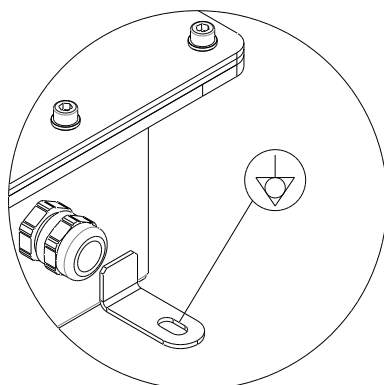
### **INDICE**

<b>1</b>	<b>SICUREZZA GENERALE.....</b>	<b>27</b>
1.1	SICUREZZA ELETTRICA.....	27
1.2	SICUREZZA DURANTE L'USO E IL CONTATTO CON L'ACQUA .....	27
1.3	SICUREZZA DURANTE IL FUNZIONAMENTO E LA MANUTENZIONE .....	28
<b>2</b>	<b>INSTALLAZIONE E MONTAGGIO .....</b>	<b>28</b>
2.1	FISSAGGIO DELL'ATTREZZATURA.....	28
2.2	CABLAGGIO .....	29
<b>3</b>	<b>FUNZIONAMENTO E MANUTENZIONE .....</b>	<b>29</b>
3.1	APERTURA E CHIUSURA DELL'INNESTO DEL PASSACAVO .....	29
3.2	MANUTENZIONE.....	30
3.3	DIMENSIONI DEI CAVI INSTALLABILI .....	31
<b>4</b>	<b>ETICHETTATURA DEL PRODOTTO.....</b>	<b>31</b>
<b>5</b>	<b>GARANZIA.....</b>	<b>31</b>
<b>6</b>	<b>GESTIONE SICURA DEI RIFIUTI .....</b>	<b>31</b>

## 1 SICUREZZA GENERALE

### 1.1 SICUREZZA ELETTRICA

- Per eseguire lavori di assemblaggio e manutenzione all'interno delle scatole di giunzione, scollegare l'apparecchiatura interessata dalla rete di alimentazione.
- Non toccare l'acqua o entrare in acqua mentre l'apparecchiatura è collegata all'alimentazione.
- Collegare una connessione equipotenziale dal sistema all'apparecchiatura. Utilizzare i bordi delle staffe di fissaggio della scatola.



- Usare cavi di tipo acquatico H07RN-F.

### 1.2 SICUREZZA DURANTE L'USO E IL CONTATTO CON L'ACQUA

- L'acqua del sistema dell'apparecchiatura deve soddisfare le seguenti condizioni:

Caratteristica dell'acqua	Valore minimo	Valore massimo
Temperatura	4 C	35 C
pH	6,9	7,8
Cloro libero residuo	0,5 ppm	2,0 ppm
Alcalinità totale (TAC)	80 ppm	120 ppm
Durezza del calcio (CH)	200 ppm	1.000 ppm
Salinità	-	2 g/L
Solidi totali disciolti (TDS)	-	2000 ppm

- In caso di gelo con temperature inferiori a 4°C, evitare il contatto con acqua ghiacciata per evitare la rottura dovuta alla formazione di ghiaccio.

- Non manomettere il sigillo di fabbrica. L'apparecchiatura potrebbe perdere la garanzia in caso di manomissione dei sigilli.

### **1.3 SICUREZZA DURANTE IL FUNZIONAMENTO E LA MANUTENZIONE**

- Non aprire né manipolare nessun componente dell'apparecchiatura oltre a quanto spiegato in questo manuale. Altre manipolazioni comportano la perdita della garanzia dell'apparecchiatura.
- Non manipolare il collegamento elettrico con mani bagnate o umide.
- L'accesso alle apparecchiature è possibile solo al personale autorizzato o ai tecnici autorizzati. Non consentire l'accesso a persone non autorizzate o tecnicamente non preparate.
- Non consentire ai bambini di accedere all'apparecchiatura.

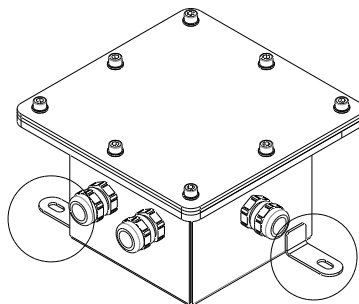
## **2 INSTALLAZIONE E MONTAGGIO**

### **AVVERTENZE:**

- Leggere attentamente l'intero manuale prima di procedere con l'installazione dell'apparecchiatura.
- Quando si riceve l'attrezzatura, controllare che sia in buone condizioni.
- Identificare tutti i componenti prima dell'installazione.

### **2.1 FISSAGGIO DELL'ATTREZZATURA**

Fissare l'apparecchiatura al pavimento/alla parete utilizzando le staffe agli angoli delle scatole preparati per questo scopo.



Tenere conto che una delle staffe deve anche avere la connessione equipotenziale collegata (vedere il punto 1.1)

Utilizzare ancoraggi adatti in base al tipo di superficie a cui deve essere fissata la scatola. Una volta fissata, non deve muoversi assolutamente.


## 2.2 CABLAGGIO

**AVVERTENZA:** *Rischio di danneggiare l'apparecchiatura.* Verificare che tutte le connessioni IP68 siano serrate correttamente e che impediscano la penetrazione di acqua. I componenti elettrici possono danneggiarsi a seguito di allagamenti e l'apparecchiatura può perdere la garanzia. (Vedere il punto 3.1 per chiudere ermeticamente l'attrezzatura).

## 3 FUNZIONAMENTO E MANUTENZIONE

### 3.1 APERTURA E CHIUSURA DELL'INNESTO DEL PASSACAVO

Seguire le istruzioni sull'etichetta per serrare le viti di chiusura dell'attrezzatura:

		
<b>TIGHTENING TORQUES</b>		
<b>TOP COVERS 10 N·m</b>		
<b>M12</b>	<b>SW 17</b>	<b>5 N·m</b>
<b>M16</b>	<b>SW 20</b>	<b>8 N·m</b>
<b>M20</b>	<b>SW 24</b>	<b>10 N·m</b>
<b>M25</b>	<b>SW 30</b>	<b>15 N·m</b>
<b>M32</b>	<b>SW 36</b>	<b>15 N·m</b>

Coppia di serraggio delle viti del coperchio superiore

Coppia di serraggio dei pressacavi

Dimensioni dei pressacavi      Dimensioni delle chiavi

Le coppie di serraggio dei pressacavi in base alla loro dimensione sono indicate sull'etichetta. Sono inoltre indicate le chiavi per ogni dimensione.

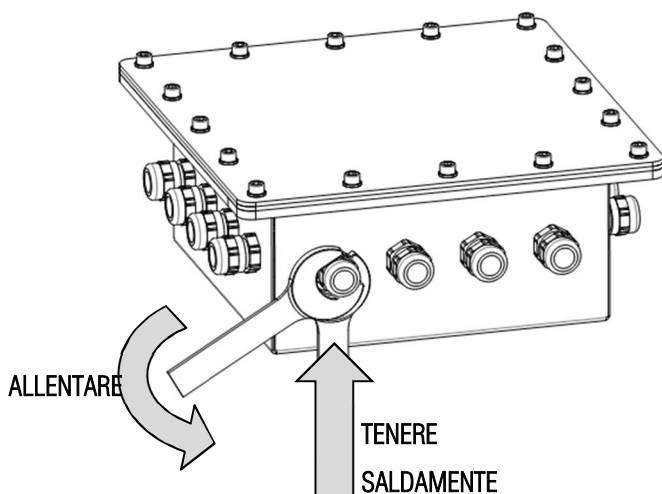
Il coperchio superiore (se possibile) verrà chiuso con le viti a 10 N m.

**Nota:** Il mancato rispetto delle coppie di serraggio a causa di un eccesso o di un difetto comporta problemi di tenuta e comporta la perdita della garanzia.

## 3.2 MANUTENZIONE

Una volta che l'apparecchiatura sta operando sott'acqua da un po' di tempo, nel caso in cui sia necessario movimentare/sostituire/installare un nuovo cavo, il processo di smontaggio del pressacavo deve essere effettuato riducendo sufficientemente il livello dell'acqua della piscina come se non fosse possibile accedere all'apparecchiatura o, in caso contrario, rilasciando la scatola dagli elementi di ancoraggio e rimuovendola dall'acqua, se la lunghezza dei cavi lo consente.

Il processo di smontaggio del pressacavo deve essere effettuato utilizzando due chiavi: una per serrare il dado che si chiude contro la piastra e l'altra per allentare il pressacavo, evitando così la rotazione dell'intero gruppo pressacavo.



Si raccomanda all'installatore/addetto alla manutenzione, dopo i primi 2 anni di installazione e nel caso in cui debba movimentare un cavo, di sostituire il pressacavo con uno nuovo. Si consiglia inoltre di sostituire la guarnizione piatta con una nuova nel caso in cui sia necessario aprire la scatola 2 anni dopo la sua ultima apertura.

Spetta all'installatore/addetto alla manutenzione sostituire qualsiasi pressacavo o guarnizione piatta con uno nuovo anche dopo che sono trascorsi 2 anni dall'elemento che è stato ripetutamente manipolato.

### 3.3 DIMENSIONI DEI CAVI INSTALLABILI

A seconda delle dimensioni dei pressacavi, è possibile installare l'uno o l'altro intervallo di tenuta del cavo in base al diametro:

DIMENSIONI PRESSACAVI	INTERVALLO Ø CAVO SENZA COLLARE (mm)	INTERVALLO Ø CAVO CON COLLARE (mm)
M12x1,5	8 – 5	5 - 2
M16x1,5	11 - 7	7 - 4
M20x1,5	14 - 9	9 - 5
M25x1,5	20 – 16	16 - 11
M32x1,5	25 - 20	20 - 15

**Nota:** Il mancato rispetto delle dimensioni dei cavi implica problemi di tenuta e comporta la perdita della garanzia.

## 4 ETICHETTATURA DEL PRODOTTO

			
Protezione IP68	T non operativa < 4°C	Lettura obbligatoria della documentazione dell'attrezzatura.	Pericolo di folgorazione.

## 5 GARANZIA

La garanzia dell'apparecchiatura è soggetta alle condizioni del "certificato di garanzia dell'attrezzatura per le unità di alimentazione".

## 6 GESTIONE SICURA DEI RIFIUTI

Al termine della vita utile di questa apparecchiatura, ricordarsi di smaltire correttamente i diversi componenti in base alle normative vigenti sulla gestione dei rifiuti del proprio paese.

# MANUAL DE INSTALAÇÃO, OPERAÇÃO E MANUTENÇÃO

## ÍNDICE

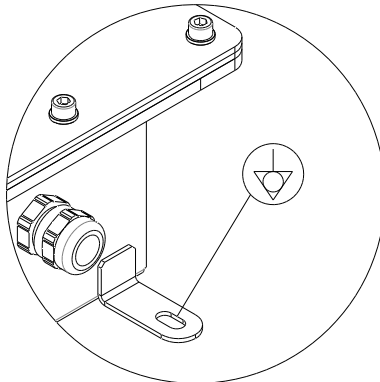
<b>1</b>	<b>SEGURANÇA GERAL.....</b>	<b>33</b>
1.1	SEGURANÇA ELÉTRICA .....	33
1.2	SEGURANÇA NA UTILIZAÇÃO E CONTACTO COM A ÁGUA .....	33
1.3	SEGURANÇA NA OPERAÇÃO E MANUTENÇÃO.....	34
<b>2</b>	<b>INSTALAÇÃO E MONTAGEM.....</b>	<b>34</b>
2.1	FIXAÇÃO DO EQUIPAMENTO.....	34
2.2	LIGAÇÕES.....	35
<b>3</b>	<b>OPERAÇÃO E MANUTENÇÃO.....</b>	<b>35</b>
3.1	ABERTURA E FECHO DO CABLE INLET FITTING .....	35
3.2	MANUTENÇÃO.....	36
3.3	TAMANHO DOS CABOS A INSTALAR .....	37
<b>4</b>	<b>ETIQUETAGEM NO PRODUTO.....</b>	<b>37</b>
<b>5</b>	<b>GARANTIA.....</b>	<b>37</b>
<b>6</b>	<b>GESTÃO SEGURA DE RESÍDUOS.....</b>	<b>37</b>



# 1 SEGURANÇA GERAL

## 1.1 SEGURANÇA ELÉTRICA

- Para efetuar trabalhos de montagem e manutenção nas junction boxes, desligue os equipamentos envolvidos da rede de alimentação elétrica.
- Não toque na água nem se introduza na água enquanto os equipamentos estiverem ligado à alimentação elétrica.
- Ligue uma tomada equipotencial da instalação ao equipamento. Utilize os orifícios nos suportes de fixação da caixa.



- Utilize cablagem de tipo aquático H07RN-F.

## 1.2 SEGURANÇA NA UTILIZAÇÃO E CONTACTO COM A ÁGUA

- A água da instalação do equipamento deve reunir as seguintes condições:

Características da água	Valor mínimo	Valor máximo
Temperatura	4 °C	35 °C
pH	6,9	7,8
Cloro livre residual	0,5 ppm	2,0 ppm
Alcalinidade total (TAC)	80 ppm	120 ppm
Dureza do cálcio (CH)	200 ppm	1000 ppm
Salinidade	-	2 g/l
Total sólidos dissolvidos (TDS)	-	2000 ppm

- Em caso de geadas com temperaturas abaixo dos 4 °C, evite o contacto com a água gelada para impedir a sua rotura devido à formação de gelo.
- Não manipule os selos de estanquidade de fábrica. O equipamento perderá a garantia se os selos de estanquidade forem manipulados.

### 1.3 SEGURANÇA NA OPERAÇÃO E MANUTENÇÃO

- Não abra nem manipule nenhum componente do equipamento se tal não for explicado neste manual. Outras manipulações implicam a perda de garantia do equipamento.
- Não manipule as ligações elétricas com as mãos húmidas ou molhadas.
- O acesso ao equipamento reserva-se apenas a pessoal autorizado ou técnicos qualificados. Não permita o acesso a pessoas não autorizadas ou que não contem com a qualificação técnica necessária.
- Não permita que as crianças tenham acesso ao equipamento.

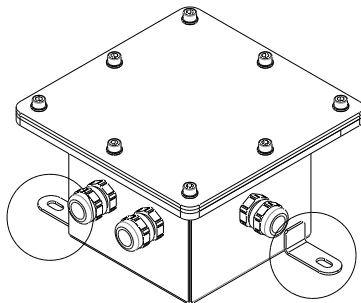
## 2 INSTALAÇÃO E MONTAGEM

### AVISOS:

- Leia atentamente o manual na íntegra antes de proceder à instalação do equipamento.
- Ao receber o equipamento, verifique se este se encontra em bom estado.
- Identifique todos os componentes previamente à respetivamente instalação.

### 2.1 FIXAÇÃO DO EQUIPAMENTO

Fixe o equipamento no chão/parede usando os suportes nas esquinas das caixas preparadas para esse efeito.



Tenha em conta que um dos suportes deverá contar a ligação da tomada equipotencial (Ver 1.1).

Utilize as fixações adequadas segundo o tipo de superfície na qual se for fixar a caixa. Uma vez fixa, não deve apresentar qualquer tipo de movimento.


## 2.2 LIGAÇÕES

**AVISO:** *Risco de dano no equipamento.* Verifique se todas as ligações IP68 estão corretamente fechadas e impedem o acesso à água. Os componentes elétricos podem danificar-se devido a inundação e o equipamento pode perder a respetiva garantia. (Ver 3.1 sobre como fechar hermeticamente o equipamento).

## 3 OPERAÇÃO E MANUTENÇÃO

### 3.1 ABERTURA E FECHO DO CABLE INLET FITTING

Siga as instruções da etiqueta para apertar os parafusos que fecham o equipamento:

	<b><u>TIGHTENING TORQUES</u></b>	
	<b>TOP COVERS 10 N·m</b>	
<b>M12</b>	<b>SW 17</b>	<b>5 N·m</b>
<b>M16</b>	<b>SW 20</b>	<b>8 N·m</b>
<b>M20</b>	<b>SW 24</b>	<b>10 N·m</b>
<b>M25</b>	<b>SW 30</b>	<b>15 N·m</b>
<b>M32</b>	<b>SW 36</b>	<b>15 N·m</b>

Binário de aperto dos parafusos da tampa superior.

Binários de aperto dos buçins.

Tamanhos dos buçins.      Tamanhos das chaves.

Na etiqueta estão indicados os binários de aperto dos buçins consoante o seu tamanho. Também estão indicadas as chaves para cada tamanho.

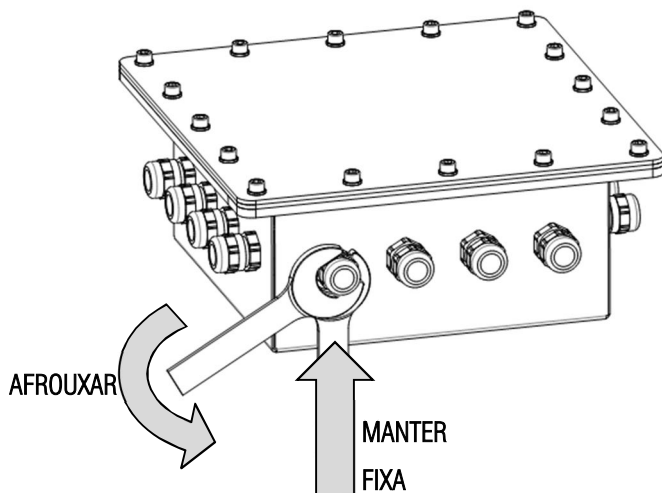
A tampa superior (caso seja articulada) fechar-se-á com os parafusos 10N·m.

**Nota: não respeitar os binários de aperto por excesso ou defeito implica problemas de estanquidade e traduz-se na perda da garantia.**

### 3.2 MANUTENÇÃO

Depois de o equipamento se encontrar em funcionamento debaixo de água durante algum tempo, caso seja necessário manipular/substituir/installar novamente algum cabo, o processo de desmontagem do buçim deve fazer-se reduzindo o nível de água da piscina o suficiente para que não possa entrar no equipamento ou, na sua ausência, soltando a caixa das fixações e colocando-a fora da água, se o comprimento dos cabos assim o permitir.

O processo de desmontagem do buçim deve fazer-se usando duas chaves: uma para fixar a porca que fecha contra a chapa e a outra para afrouxar o buçim, evitando assim a rotação de todo o conjunto do buçim.



Recomenda-se ao instalador/operário de manutenção que transcorridos os 2 primeiros anos da instalação e caso tenha de manipular um cabo, substitua o buçim do cabo em questão por um novo. Recomenda-se igualmente trocar a vedação plana por uma nova caso tenha de abrir a caixa passados 2 anos da sua última abertura.

Fica ao critério do instalador/operário de manutenção substituir algum buçim ou a vedação plana por uma nova mesmo sem terem passado 2 anos quando se trate de um elemento que tenha sido manipulado repetidamente.

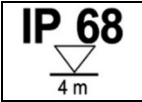



### 3.3 TAMANHO DOS CABOS A INSTALAR

Segundo o tamanho do bucim, pode-se instalar um intervalo ou outro de vedação de cabos consoante o diâmetro:

TAMANHO BUCIM	INTERVALO ØCABO SEM ABRAÇADEIRA (mm)	INTERVALO ØCABO COM ABRAÇADEIRA (mm)
M12x1,5	8 – 5	5 - 2
M16x1,5	11 - 7	7 - 4
M20x1,5	14 - 9	9 - 5
M25x1,5	20 – 16	16 - 11
M32x1,5	25 - 20	20 - 15

Nota: não respeitar os tamanhos do cabo implica problemas de estanquidade e traduz-se na perda da garantia.

## 4 ETIQUETAGEM NO PRODUTO

			
Proteção IP68	Não operacional T < 4 °C	Leitura obrigatória da documentação do equipamento.	“Perigo de choques elétricos”.

## 5 GARANTIA

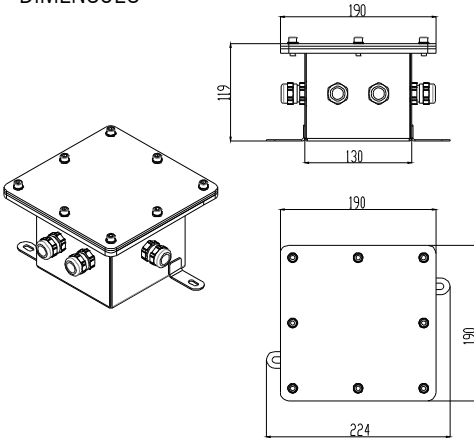
A garantia do equipamento está sujeita às condições do “certificado de garantia de equipamentos para fontes”.

## 6 GESTÃO SEGURA DE RESÍDUOS

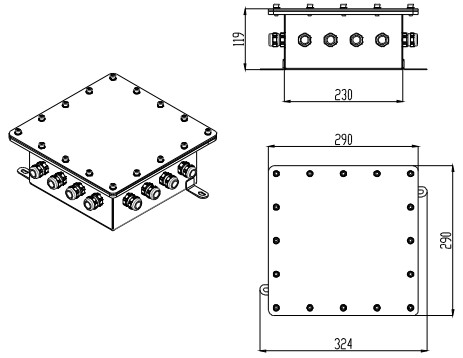
No fim da vida útil deste equipamento, lembre-se de gerir corretamente os vários componentes em conformidade com a legislação vigente no seu país em matéria de gestão de resíduos.

DIMENSIONES  
 ABMESSUNGEN  
 DIMENSIONS  
 DIMENSIONS  
 DIMENSIONI  
 DIMENSÕES

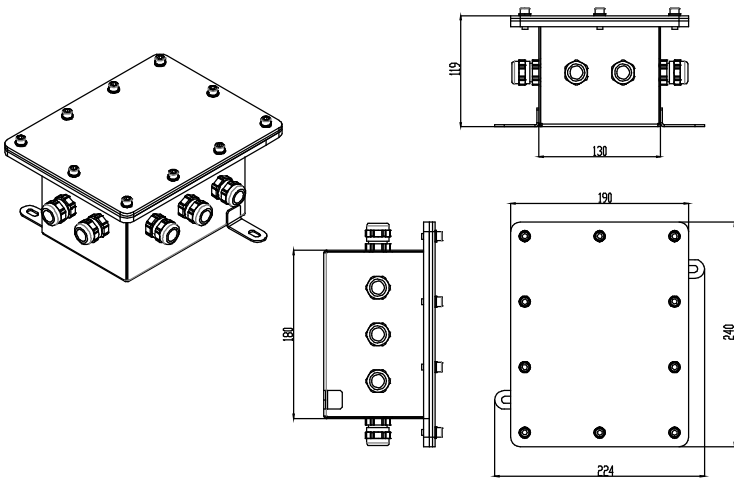
66602



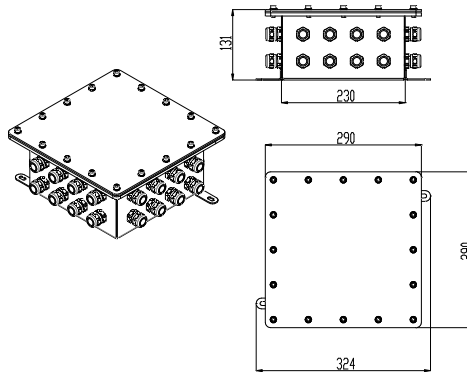
66604



66603



66605



Made in the EU  
VAT: ES  
A08246274

**Cod. 66602E202 / Rev. 00**

- [es]** Nos reservamos el derecho de cambiar total o parcialmente las características de nuestros artículos o el contenido de este documento sin previo aviso.
- [de]** Wir behalten uns das Recht vor die Eigenschaften unserer Produkte oder den Inhalt dieses Prospektes teilweise oder vollständig, ohne vorherige Benachrichtigung zu ändern.
- [en]** We reserve the right to change all or part of the features of the articles or contents of this document, without prior notice.
- [fr]** Nous réservons le droit de modifier totalement ou en partie les caractéristiques de nos articles ou le contenu de ce document sans préavis.
- [it]** Ci riserviamo il diritto di cambiare totalmente o parzialmente le caratteristiche tecniche dei nostri prodotti o il contenuto di questo documento senza nessun preavviso.
- [pt]** Reservamo-nos no diereito de alterar, total ou parcialmente as características dos nossos artigos ou o conteúdo deste documento sem aviso prévio.