

Manual de instalación, operación y mantenimiento
Installations-, Betriebs- und Wartungsanleitung
Installation, operation and maintenance manual
Manuel d'installation, d'exploitation et maintenance
Manuale di installazione, operativo e manutenzione
Manual de instalação operação e manutenção



EQUIPOS PARA
FUENTES

[de]
[en]
[fr]
[it]
[pt]

Made in
SPAIN



ASTRALPOOL 

DMX VARIABLE PUMP S

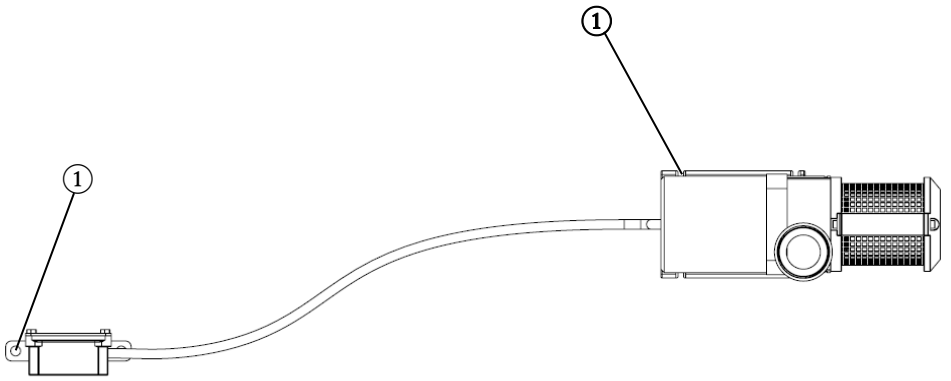


Fig. 1

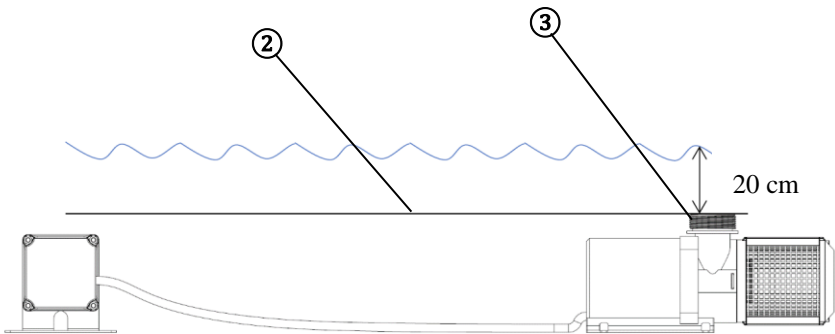


Fig. 2

MANUAL DE INSTALACIÓN, OPERACIÓN Y MANTENIMIENTO

DMX Variable Pump S

ÍNDICE

1	SEGURIDAD GENERAL.....	4
1.1	SEGURIDAD ELÉCTRICA.....	4
1.2	SEGURIDAD EN USO Y CONTACTO CON AGUA	4
1.3	SEGURIDAD EN OPERACIÓN Y MANTENIMIENTO.....	5
2	INSTALACIÓN Y MONTAJE.....	5
2.1	FIJACIÓN Y NIVELACIÓN DEL EQUIPO	5
2.2	CONEXIONADO	6
3	OPERACIÓN Y MANTENIMIENTO	7
3.1	CONFIGURACIÓN DMX/RDM.....	7
3.2	OPERACIÓN.....	7
3.3	MANTENIMIENTO	8
4	CARACTERÍSTICAS TÉCNICAS.....	9
5	PREGUNTAS Y RESPUESTAS.....	9
6	ETIQUETADO SOBRE PRODUCTO.....	10
7	GARANTÍA	10
8	GESTIÓN DE RESIDUOS	10

1 SEGURIDAD GENERAL

1.1 SEGURIDAD ELÉCTRICA

- Para efectuar trabajos de montaje y mantenimiento sobre los componentes, desconectar el equipo de la red de alimentación eléctrica.
- No tocar el agua o meterse dentro mientras la unidad esté conectada a la alimentación eléctrica
- Conectar una toma de tierra de la instalación al equipo. Hacer uso de uno de los puntos de fijación del equipo (①).
- Conectar el equipo a una fuente de alimentación de 24V con conexión a tierra, protegida con los siguientes elementos:
 - Un interruptor diferencial (RCCB) con una corriente de funcionamiento residual asignada máxima de 30mA.
 - Un fusible magnetotérmico dimensionado según el consumo de la fuente de alimentación.
- Hacer uso de cableado de tipo acuático H07RN-F.

1.2 SEGURIDAD EN USO Y CONTACTO CON AGUA

- El agua de la instalación del equipo debe reunir las siguientes condiciones:

Característica del agua	Valor mínimo	Valor máximo
Temperatura	4 °C	35 °C
pH	6.9	7.8
Cloro libre residual	0.5 ppm	2.0 ppm
Alcalinidad total (TAC)	80 ppm	120 ppm
Dureza del calcio (CH)	200 ppm	1,000 ppm
Salinidad	-	2 g/L
Total sólidos disueltos (TDS)	-	2,000 ppm

- En caso de heladas con temperaturas por debajo de 4 °C, evitar el contacto con el agua helada para impedir su rotura por la formación de hielo.
- No manipular los cierres de estanqueidad de fábrica. El equipo perderá la garantía si se manipulan los cierres de estanqueidad.

1.3 SEGURIDAD EN OPERACIÓN Y MANTENIMIENTO

PELIGRO: Riesgos de heridas graves por atrapamiento o por salida de agua a presión:

- Señalizar la fuente siguiendo las normativas del país o región de la instalación del equipo.
Ejemplos de avisos que aplica a fuente secas:
 - “Agua no potable” “Prohibido el baño”.
 - Espacio no apto para tráfico rodado (con o sin nicho).
- No abrir ni manipular ningún componente del equipo más allá de lo explicado en este manual. Otra manipulación llevada a cabo fuera de lo explicado en el manual implica la pérdida de garantía del equipo.
- No manipular el equipo con las manos húmedas o mojadas.
- El acceso al equipo es únicamente posible para personal autorizado o para técnicos facultados. No permitir el acceso a personas no autorizadas o técnicamente no preparadas.

2 INSTALACIÓN Y MONTAJE

AVISOS:

- Leer atentamente todo el manual antes de proceder a la instalación del equipo.
- Al recibir el equipo comprobar que se encuentra en buen estado.
- Identificar todos los componentes previamente a su instalación.
- No respetar las advertencias de este manual puede hacer que el equipo deje de funcionar y conlleva la pérdida de la garantía del mismo.

2.1 FIJACIÓN Y NIVELACIÓN DEL EQUIPO

Colocar el equipo de forma que el nivel de agua de la fuente este como mínimo 20 cm por encima del punto superior de la bomba (②).

Componentes requeridos para la fijación del equipo

- 1) Nivelar el equipo y fijarlo en cada punto de anclaje mediante tuerca y contratuerca para evitar posibles movimientos.

2.2 CONEXIONADO

2.2.1 Hidráulico

Conectar la tubería y la boquilla roscada a la impulsión de la bomba (③) (1-1/2" RH).

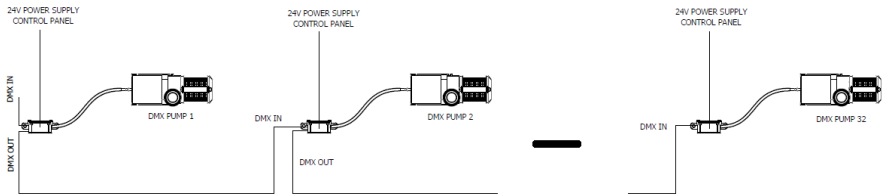
AVISO: Riesgo de daño al equipo. No fijar directamente la tobera ni tuberías rígidas a la salida bomba para evitar roturas. Hacer uso de tuberías flexibles y soportes para las boquillas y leds.

AVISO: Riesgo de daño al equipo. Limpiar todas las tuberías previamente a la conexión y puesta en marcha del equipo.

2.2.2 Eléctrico

Conectar a una fuente de alimentación de 24V protegida con un interruptor diferencial, magnetotérmico y toma a tierra, además de una separación galvánica entre el lado primario y el secundario.

Conectar el cable DMX al cuadro de control. Hacer uso de cable DMX acuático. En una misma línea de bus DMX se pueden conectar hasta 32 bombas (ver esquema).



El conector de DMX entre bomba y bomba, no viene incluido.

AVISO: Riesgo de daño al equipo. Comprobar que todas las conexiones IP68 estén correctamente cerradas y que impidan el acceso del agua. Los componentes eléctricos pueden dañarse por inundación y el equipo puede perder su garantía.

AVISO: Para mayor fiabilidad en su operación es recomendable realizar por separado la canalización del cableado de alimentación y del cableado de control.

3 OPERACIÓN Y MANTENIMIENTO

El rango de canales de DMX con los que trabaja la bomba van desde 0 hasta 255, teniendo el valor 10 como altura mínima del chorro de la bomba, y 255 como altura máxima.

AVISO: Proteger la salida de agua del viento y no operar el equipo en casos de fuertes ráfagas. Si el equipo está instalado en una zona expuesta frecuentemente al viento, es posible que éste desplace el chorro de agua.

3.1 CONFIGURACIÓN DMX/RDM

Se precisa de un controlador DMX/RDM con su respectivo software, a partir de los cuales se puede configurar de manera bidireccional los canales y direcciones de DMX que utilizaremos en nuestro equipo, así como ciertos parámetros del controlador, tales como:

Código	Variable	Función
\$8008	TARGET TEMP	Sensor de lectura de temperatura
\$8009	TARGET VOLT	Sensor de lectura de tensión

De esta forma, se le podrá asignar a cada bomba la dirección de DMX deseada en el momento que se desee.

Ejemplo asignación dirección DMX en V:Nano 512:

Menu RDM DMX 1 > Device list > ID bomba > DMX address.

3.2 OPERACIÓN

- El encendido y control del equipo se realiza a través del cuadro de control general de la fuente no incluido en este equipo.

Se requiere un controlador DMX para la operación del equipo.

- El rango de canales de DMX con los que trabaja la bomba van desde 0 hasta 255, teniendo el valor 10 como altura mínima del chorro de la bomba, y 255 como altura máxima.

AVISO: El número máximo de ciclos de trabajo de la bomba es de 60 arranques/hora.

AVISO: Utilizar el equipo solo para bombear agua con las características descritas en el apartado 1.2.

AVISO: No accionar la bomba hasta que el nivel del agua no esté 20 cm por encima del punto más alto de la bomba.

3.3 MANTENIMIENTO

PELIGRO: Riesgo de muerte por descarga eléctrica. Desconectar el equipo de la fuente de alimentación principal antes de efectuar cualquier tipo de mantenimiento.

Para el mantenimiento de los componentes fabricados en acero inoxidable, ver el manual adjunto.

Es recomendable activar el equipo semanalmente para comprobar el correcto funcionamiento.

Limpiar el prefiltro de la bomba una vez a la semana.

NOTA: La frecuencia de limpiado del prefiltro de la bomba dependerá de las condiciones en las que esté la instalación.

4 CARACTERÍSTICAS TÉCNICAS

Tensión de entrada	24 V DC
Potencia	100W
Conexión salida agua	G 1 ½" M
Protección IP	IP-68
Control bomba	DMX512
Longitud cable alimentación 24V	10 m
Longitud cable DMX	2,5m DMX IN / 2,5 m DMX OUT

5 PREGUNTAS Y RESPUESTAS

Pregunta

¿Por qué la salida de agua del surtidor es defectuosa? (velocidad, altura)

Respuesta






Compruebe el correcto funcionamiento de la bomba.
Inspeccione el interior de la tobera. La tobera debe estar libre de deposiciones y sin obstrucciones.
Comprobar estado de obstrucción del prefiltro.
Comprobar la señal DMX.

¿Por qué la bomba no arranca?

Comprobar la instalación eléctrica y conexionado.
Comprobar la señal DMX.
Comprobar el estado de las protecciones eléctricas.
Comprobar que la impulsión no está obstruida.

En otros casos o si las respuestas no resuelven el problema detectado, contactar con el servicio técnico (ver listado de delegaciones en el documento de garantía del producto).

6 ETIQUETADO SOBRE PRODUCTO

				
Protección IP68	No operativo T < 4 °C	Gestión segura de resíduos eléctricos y electrónicos Directiva 2002/96/CE. (RAEE/WEEE)	Lectura obligatoria de la documentación del equipo.	Peligro de descargas eléctricas

7 GARANTÍA

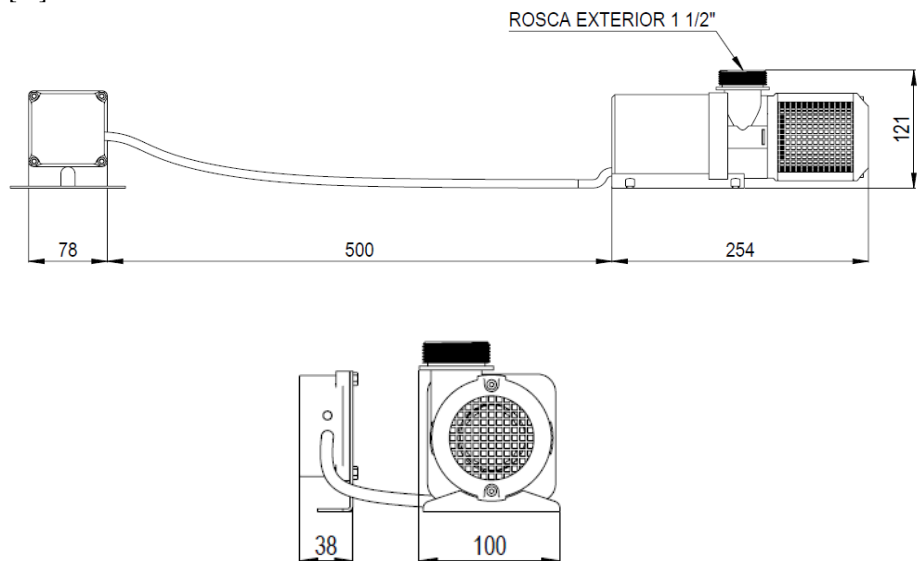
Ver documento adjunto “Certificado garantía equipos para fuentes”.

8 GESTIÓN DE RESIDUOS

Al final de la vida útil de estos equipos, recuerde gestionar correctamente los distintos componentes según la normativa vigente de gestión de residuos de su país.

DIMENSIONES

[es]



Cod. 67410/ Rev. 00

Made in the
EU
VAT: ES
A08246274

- [es] Nos reservamos el derecho de cambiar total o parcialmente las características de nuestros artículos o el contenido de este documento sin previo aviso.
- [de] Wir behalten uns das Recht vor die Eigenschaften unserer Produkte oder den Inhalt dieses Prospektes teilweise oder vollständig, ohne vorherige Benachrichtigung zu ändern.
- [en] We reserve the right to change all or part of the features of the articles or contents of this document, without prior notice.
- [fr] Nous réservons le droit de modifier totalement ou en partie les caractéristiques de nos articles ou le contenu de ce document sans préavis.
- [it] Ci riserviamo il diritto di cambiare totalmente o parzialmente le caratteristiche tecniche dei nostri prodotti o il contenuto di questo documento senza nessun preavviso.
- [pt] Reservamo-nos no direito de alterar, total ou parcialmente as características dos nossos artigos ou o conteúdo deste documento sem aviso prévio.

Fountain Units

[en]

INSTALLATION, OPERATION AND MAINTENANCE MANUAL

DMX Variable Pump S

INDEX

- 1 GENERAL SAFETY 13**
 - 1.1 ELECTRICAL SAFETY 13
 - 1.2 SAFETY IN USE AND CONTACT WITH WATER..... 13
 - 1.3 OPERATION AND MAINTENANCE SAFETY 14
- 2 INSTALLATION AND ASSEMBLY 14**
 - 2.1 FASTENING AND LEVELLING THE UNIT..... 14
 - 2.2 WIRING AND PIPING 15
- 3 OPERATION AND MAINTENANCE..... 15**
 - 3.1 CONFIGURATION DMX/RDM..... 16
 - 3.2 OPERATION 16
 - 3.3 MAINTENANCE..... 16
- 4 TECHNICAL SPECIFICATIONS..... 17**
- 5 FAQs..... 17**
- 6 PRODUCT LABELLING..... 18**
- 7 WARRANTY 18**
- 8 ENVIRONMENT..... 18**

1 GENERAL SAFETY

1.1 ELECTRICAL SAFETY

- Disconnect the unit from the power supply before doing any assembly or maintenance jobs.
- Do not touch the water or get into the water while the unit is connected to the power supply.
- Connect the unit to an equipotential connection. Use one of the fastening unit's points (①).
- Connect the equipment to a 24V power supply with an earth connection, protected by the following components:
 - An RCD safety switch with a maximum residual current of 30 mA.
 - A circuit breaker or a fuse properly sized according to the power consumption of the unit.
 - A galvanic separation between the primary and secondary side is required.
- Use an H07RN-F type waterproof cable.

1.2 SAFETY IN USE AND CONTACT WITH WATER

- The fountain water must be under the following conditions:

Water characteristics	Minimum value	Maximum value
Temperature	4 °C	35 °C
pH	6.9	7.8
Free residual chlorine	0.5 ppm	2.0 ppm
Total alkalinity (TAC)	80 ppm	120 ppm
Calcium hardness (CH)	200 ppm	1,000 ppm
Salt level	-	2 g/l
Total dissolved solids (TDS)	-	2,000 ppm

- If the temperature is below 4 °C, empty the unit to prevent it from breaking due to the formation of ice inside it.
- Do not tamper with the factory-fitted waterproof seals. Otherwise, the unit could lose its warranty.

1.3 OPERATION AND MAINTENANCE SAFETY

- Put up signs around the fountain in line with the country's or local regulations.

Examples of warnings:

- “Water unsafe to drink” “Bathing is forbidden” “Risk of electric shock”.
- Area unfit for road traffic (with or without niche)
- Do not open or handle any of the unit's components other than those for which explanations given in this manual. Otherwise, the unit could lose its warranty
- Do not handle the unit with damp or wet hands.
- Do not handle the unit if is connected to the mains power supply.
- The unit may only be handled by authorized personnel or qualified service engineers. Do not allow unauthorized personnel or unqualified service engineers to handle it.

2 INSTALLATION AND ASSEMBLY

IMPORTANT:

- Read the whole of the manual carefully before installing the unit.
- Check that it is in a good state of repair on removing the packaging.
- Identify all the components prior to their installation.
- Avoiding warnings on this user's guide can lead to improper handling and brakeage of the unit, so the product will lose its warranty.

2.1 FASTENING AND LEVELLING THE UNIT

Place the equipment so that the water level of the fountain is at least 20 cm above the top point of the pump (②).

Components required for unit installation:

- 1) Fasten and level the unit to anchors using nuts. Use the second nut to block the first nut in order to avoid untightening due to unit vibrations.

2.2 WIRING AND PIPING

2.2.1 Hydraulic

Connect the pipe and the thread nozzle to the impulsion of the pump (③)
(1-1/2" RH).

WARNING: *Risk of unit damage.* Do not assembly directly the nozzle and rigid pipes to the pump to avoid breakages. Make use of flexible pipes and holders for LED lighting and nozzles.

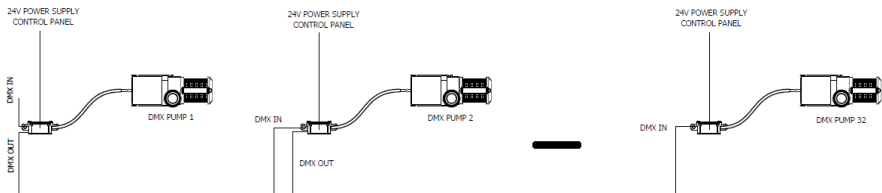
WARNING: *Risk of unit damage.* Clean all piping prior to connecting and starting the unit up.

2.2.2 Electric

Connect the equipment to 24V DC power supply protected by 30mA differential circuit breaker, a magnetothermal circuit breaker and earth connection. In addition, use a galvanic separation between the primary and secondary side.

Connect the DMX wire to the control panel. Use a waterproof DMX wire.

Up to 32 pumps can be connected to the same DMX bus (see diagram).



DMX connector between pumps is not included.

WARNING: *Risk of unit damage.* Check that all IP68 connectors are properly sealed and they prevent water getting through. Electrical components may become damaged by flooding, causing the unit warranty loss.

3 OPERATION AND MAINTENANCE

WARNING: Protect the water outlet from wind and do not operate in strong wind. If the unit is installed in a windy area, water outlet could be often displaced.

3.1 CONFIGURATION DMX/RDM

A DMX/RDM controller with its respective software is required, with the purpose of configure the channels and directions of DMX that we will use in our equipment in a bidirectional way. Almost, we can check other parameter like:

Code	Variable	Function
\$8008	TARGET TEMP	Temperature reading sensor
\$8009	TARGET VOLT	Voltaje reading sensor

Therefore, the desired DMX address can be assigned to each pump at the desired time

Example of DMX address assignation on V:Nano 512:

Menu RDM DMX 1 > Device list > pump ID > DMX address.

3.2 OPERATION

- The operation of the unit will depend on the control system installed, which is not supplied with this unit.
A DMX controller is required for the operation of the unit.
- The range of DMX channels with which the pump works goes from 0 to 255, having the value 10 as a minimum height of the pump jet, and 255 as the maximum height.

WARNING: The maximum work cycles of the pump are 60 starts/hour.

WARNING: Use the equipment only to pump water with the characteristics described in section 1.2.

WARNING: Do not operate the pump until the water level is 20 cm above the highest point of the pump.

3.3 MAINTENANCE

WARNING: Risk of dead due to electric shock. Disconnect the equipment from the main power supply before performing any maintenance.

For the maintenance of the components made of stainless steel, see the manual attached.

It is highly recommendable to activate the device at least once a week to check the proper operation.

Clean the pre-filter of the pump at least once a week.

NOTE: The cleaning frequency of the pump pre-filter will depend on the conditions in which the installation is.

4 TECHNICAL SPECIFICATIONS

Input Voltage	24 V DC
Power	100W
Water outlet	G 1 ½" M
Protection IP rating (IEC 60529)	IP-68
Pump control	DMX512
24V Power supply cable length	10 m
DMX cable length	2,5 m DMX IN / 2,5 m DMX OUT

5 FAQs

Question

¿Why the water jet outlet is defective?
(speed, height)

Answer






Check the correct working of the pump.
Check inside the nozzle. The nozzle should be empty of stools and without obstructions.
Check the obstruction of pre-filter.
Check the DMX signal.

¿Why the pump don't switch on?

Check the electric installation and wiring.
Check the DMX signal.
Check the state of the electrical protections.
Check that the impulsion is not obstructed.

For other cases or problems detected, contact your service representative (see list of delegations in the product warranty document).

6 PRODUCT LABELLING

				
IP68 Protection rating	Not operational $T < 4\text{ °C}$	Safe management of waste electrical and electronic equipment Directive 2002/96/EC (WEEE)	The unit's documentation must be read before use	Danger of electric shocks

7 WARRANTY

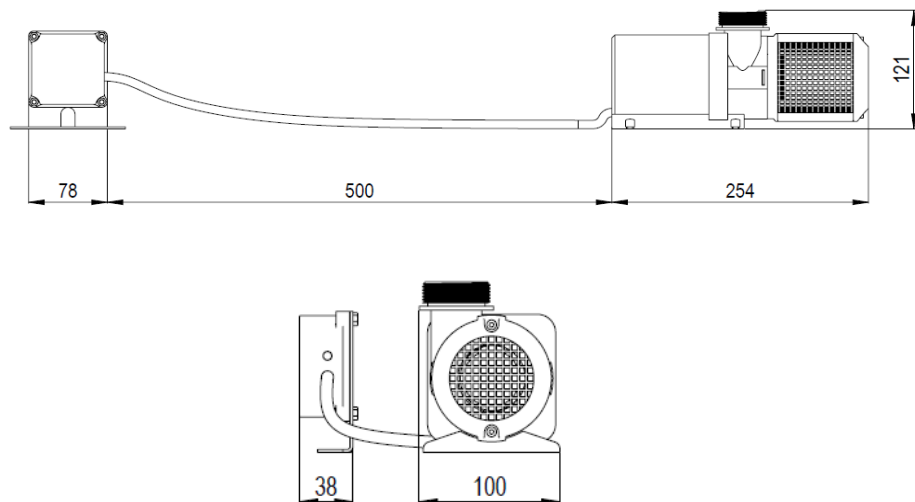
See attached document “Warranty certificate for fountain units”.

8 ENVIRONMENT

At the end of its working life, every wasted component must be correctly managed according to the current environmental regulations of the country in which it is installed.

DIMENSIONS

[en]



Cod. 67410 / Rev. 00

Made in the
EU
VAT: ES
A08246274

- [es]** Nos reservamos el derecho de cambiar total o parcialmente las características de nuestros artículos o el contenido de este documento sin previo aviso.
Wir behalten uns das Recht vor die Eigenschaften unserer Produkte oder den
- [de]** Inhalt dieses Prospektes teilweise oder vollständig, ohne vorherige Benachrichtigung zu ändern.
- [en]** We reserve the right to change all or part of the features of the articles or contents of this document, without prior notice.
- [fr]** Nous réservons le droit de modifier totalement ou en partie les caractéristiques de nos articles ou le contenu de ce document sans préavis.
Ci riserviamo il diritto di cambiare totalmente o parzialmente le caratteristiche
- [it]** tecniche dei nostri prodotti o il contenuto di questo documento senza nessun preavviso.
- [pt]** Reservamo-nos no diereito de alterar, total ou parcialmente as características dos nossos artigos ou o conteúdo deste documento sem aviso prévio.