

**RGB DMX ONLED MINI PROJECTOR**  
**PROJECTEUR ONLED MINI RGB-DMX**  
**PROYECTOR ONLED MINI RGB-DMX**  
**PROIETTORE ONLED MINI RGB-DMX**

onled  
**RGB DMX**  
Mini · Halospot · Niq · Broc projectors



*INSTALLATION AND MAINTENANCE MANUAL · MANUAL DE INSTALACIÓN Y MANTENIMIENTO*  
*MANUEL D'INSTALLATION ET D'ENTRETIEN · MANUALE DI INSTALLAZIONE E MANUTENZIONE*

**CE**



# ENGLISH

**IMPORTANT:** The instruction manual you are holding includes essential information on the safety measures to be implemented for installation and start-up. Therefore, the installer as well as the user must read the instructions before beginning installation and start-up.  
Keep this manual for future reference.

To achieve optimum performance of the Projector Mini o Halospot RGB-DMX, follow the instructions provided below:

## 1. ELECTRICAL CONNECTION

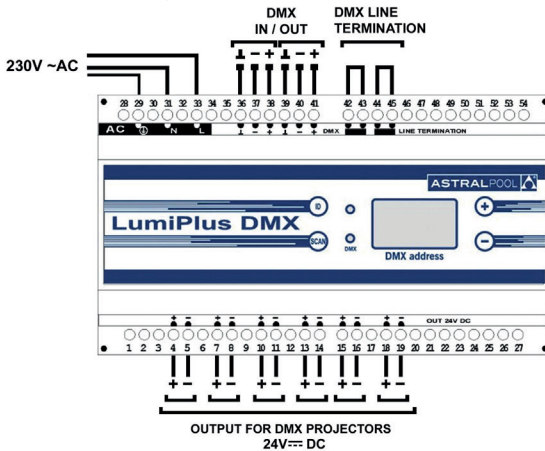
The projectors are supplied with a 2-wire 1.5mm<sup>2</sup> Cu H07RNF cable.

**This projector has been designed to operate only with a DMX control and with the DMX power supply (code I0832DMXI52 and I0832DMXFEI52). It doesn't work with any other control system.**

## 2. CONTROL SYSTEMS OF THE RGB-DMX LED PROJECTORS

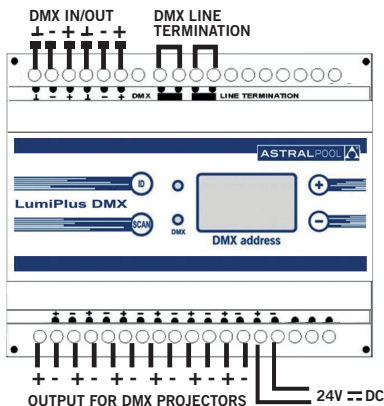
Mini, Quadraled and Halospot Led projectors use 3 DMX channels, one to each one of three primary colours RGB (red, green and blue). The configuration of DMX direction is realized from the DMX Power Supply code I0832DMXI52 or I0832DMXFEI52. The Power supplies achieve to connect until a maximum of 60W for I0832DMXI52 and until 400W for I0832DMXFEI52. The Power supply has 6 point outputs, which it is indifferent what of them are connected the projectors.

### Internal power supply (P.Máx=60W)



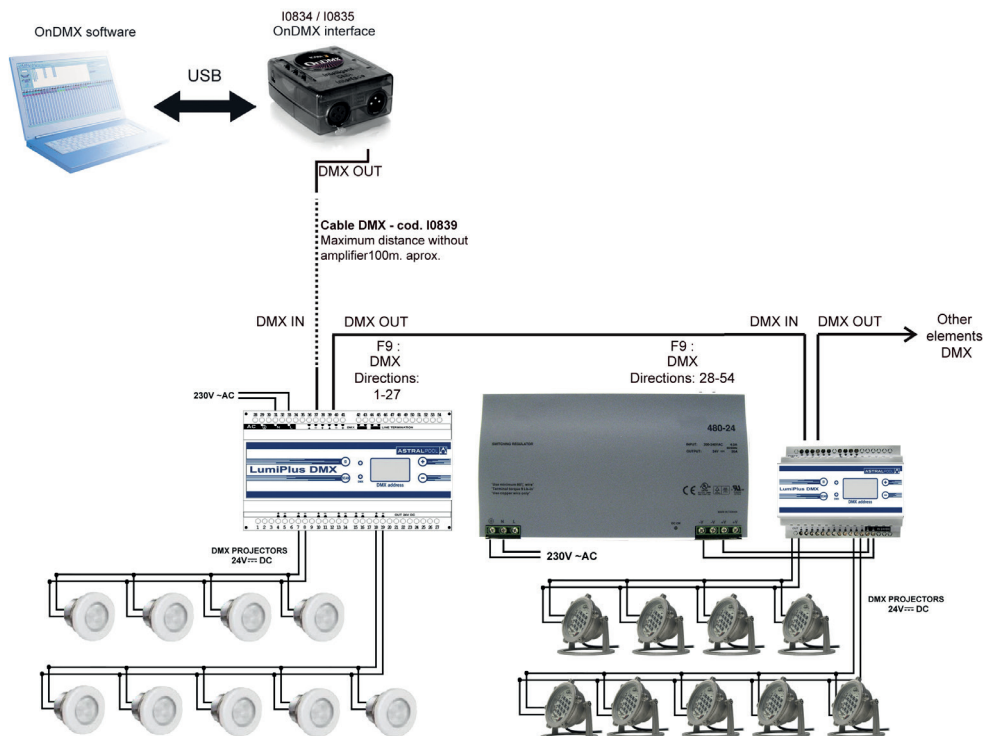
See manual of the DMX mains lead code I0832DMXI52 for information regarding how to assign DMX addresses to each projector and how to configure a system.

### External power supply (P.Máx=400W)



See manual of the DMX mains lead code I0832DMXFEI52 for information regarding how to assign DMX addresses to each projector and how to configure a system.

## 2.1. Electrical connection diagram



## 3. SAFETY WARNINGS:

- The persons who are in charge of assembly should have the required qualifications for this type of work.
- Avoid making contact with the electric voltage.
- Comply with the current standards regarding accident prevention.
- In this regard, the IEC 364-7-702 standards must be observed. **WIRING IN BUILDINGS. SPECIAL WIRING. SWIMMING POOLS.**
- In this respect, for Quadraled models, it must comply with IEC 364-7-714: **ELECTRICAL INSTALLATIONS OF BUILDINGS. OUTDOOR LIGHTING INSTALLATIONS.**
- Any operation related to the maintenance or replacement of parts should be performed with the floodlamp disconnected from the electric power system.
- The manufacturer is not responsible in any circumstances for assembly, installation or start-up of any electric components which have been inserted or handled at locations other than its own premises.

# FRANÇAIS

**IMPORTANT:** le manuel d'instructions que vous avez entre les mains contient des informations de première importance sur les mesures de sécurité à adopter au moment de l'installation et de la mise en service. Il est par conséquent indispensable que l'installateur et l'utilisateur lisent attentivement les instructions avant de commencer le montage et la mise en marche.

Conservez ce manuel en vue de futures consultations sur le fonctionnement de cet appareil.

Pour optimiser le rendement du Projecteur Mini or Halospot RGB-DMX, il est recommandé de bien suivre les instructions qui vous sont données ci-dessous:

## 1. CONNEXION ÉLECTRIQUE

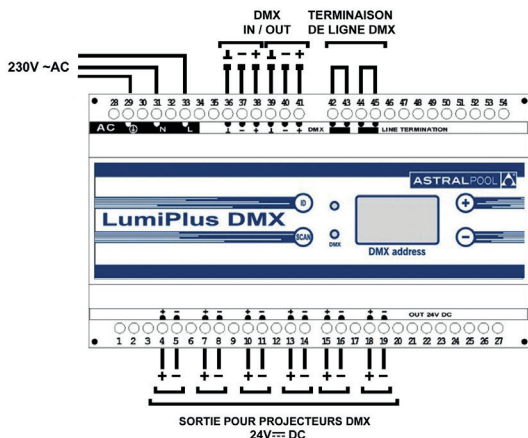
Les projecteurs sont livrés avec un câble H07RNF à 2 fils de 1.5mm<sup>2</sup> Cu.

**Ce projecteur a été conçu pour fonctionner uniquement par contrôle DMX et avec des alimentateurs DMX (code I0832DMXI52 et I0832DMXFEI52). Il ne fonctionne avec aucun autre système de contrôle.**

## 2. SYSTÈMES DE CONTRÔLE DES PROJECTEURS À LEDS RGB-DMX

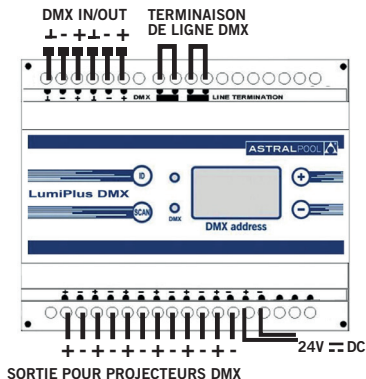
Les projecteurs Mini, Quadraled et Halospot de LEDs use 3 chanel DMX, un pour chaque un des 3 primaires couleur RGB (rouge, vert et bleu). La configuration de la direction DMX est fait à partir de l'alimentateur DMX code I0832DMXI52 ou I0832DMXFEI52. Les alimentateurs peuvent connecter jusqu'à un maximum de 60W le model I0832DMXI52 et jusqu'à 400W le model I0832DMXFEI52. L'alimentateur a 6 sorties point, donc est le même connecter les projecteurs à une ou a l'outre sortie.

### L'alimentateur avec la source d'alimentation interne (P.Máx=60W)



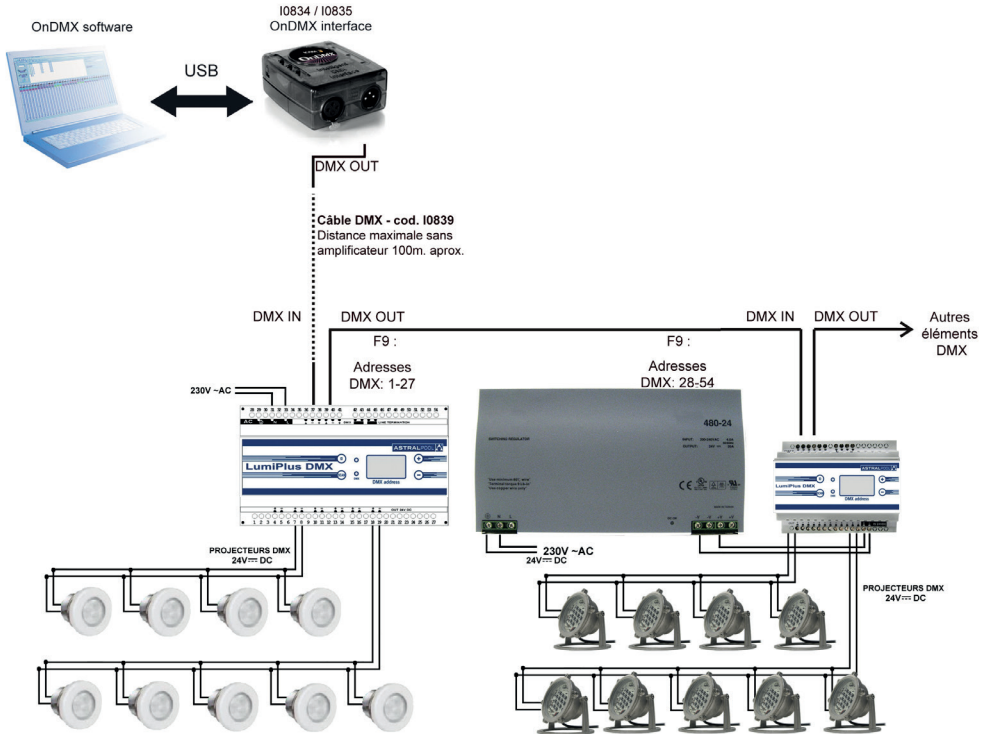
Voir manuel du contrôleur DMX code I0832DMXI52 pour obtenir toute l'information sur comment assigner des adresses DMX à chaque projecteur et sur comment configurer un système.

### L'alimentateur avec la source d'alimentation externe (P.Máx=400W)



Voir manuel du contrôleur DMX code I0832DMXFEI52 pour obtenir toute l'information sur comment assigner des adresses DMX à chaque projecteur et sur comment configurer un système.

## 2.1. Diagramme des connexions électriques



## 3. AVERTISSEMENTS CONCERNANT LA SÉCURITÉ

- Les personnes qui se chargent du montage doivent posséder la qualification requise pour ce genre de travail.
- Il faut éviter tout contact avec la tension électrique.
- Il faut respecter les normes de prévention des accidents en vigueur.
- Pour ce faire, pour les modèles Quadraled, il faut en particulier respecter les normes IEC 364-7-702: INSTALLATIONS ÉLECTRIQUES DANS L'INTÉRIEUR DES BÂTIMENTS. INSTALLATIONS SPÉCIALES. PISCINES.
- Pour ce faire, il faut en particulier respecter les normes IEC 364-7-714: INSTALLATIONS ÉLECTRIQUES DANS LES BÂTIMENTS. INSTALLATIONS D'ILLUMINATION ET ÉCLAIRAGE EXTÉRIEUR.
- Il faut débrancher le projecteur du réseau pour effectuer toute opération d'entretien.
- Le fabricant n'est aucunement responsable du montage, de l'installation ou de la mise en marche suite à toute manipulation ou rajout de composants électriques qui ne se seraient pas produits chez lui.

# ESPAÑOL

**IMPORTANTE:** El manual de instrucciones que usted tiene en sus manos, contiene información fundamental acerca de las medidas de seguridad a adoptar a la hora de la instalación y la puesta en servicio. Por ello, es imprescindible que tanto el instalador como el usuario lean las instrucciones antes de pasar al montaje y la puesta en marcha. Conserve este manual para futuras consultas acerca del funcionamiento de este aparato.

Para conseguir un óptimo rendimiento del Proyector Mini o Halospot RGB-DMX, es conveniente observar las instrucciones que se indican a continuación:

## 1. CONEXIÓN ELÉCTRICA

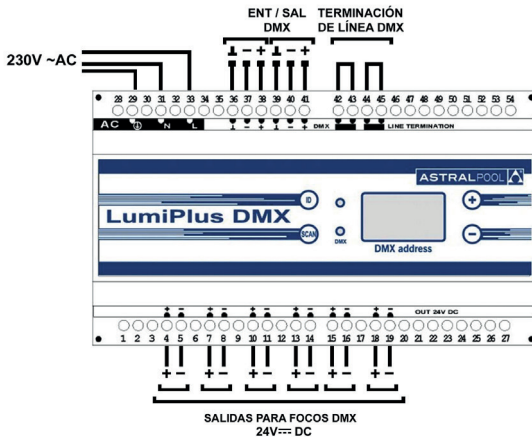
Los proyectores se suministran con cable H07RNF de 2 hilos de 1.5mm<sup>2</sup> Cu.

**Este proyector ha sido diseñado para funcionar únicamente con control DMX y con los alimentadores DMX (código I0832DMXI52 y I0832DMXFEI52). No funciona con ningún otro sistema de control.**

## 2. SISTEMAS DE CONTROL DE LOS PROYECTORES DE LEDS RGB-DMX

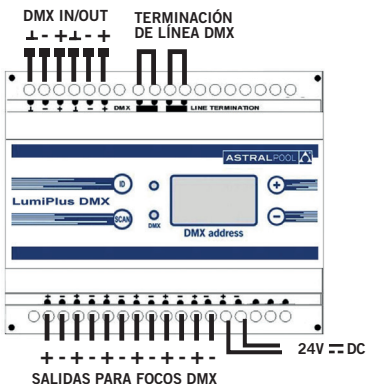
Los proyectores Mini, Quadraled y Halospot de LEDs utilizan 3 canales DMX, uno para cada uno de los 3 colores primarios RGB (rojo, verde y azul). La configuración de la dirección DMX se realiza desde el alimentador DMX código I0832DMXI52 ó I0832DMXFEI52. Los alimentadores permiten conectar hasta un máximo de 60W del modelo I0832DMXI52 y 400W del modelo I0832DMXFEI52. El alimentador dispone de 6 salidas punteadas, de manera que es indiferente a cuál de ellas conectamos los proyectores.

### Alimentador con fuente de alimentación interna (P.Máx=60W)



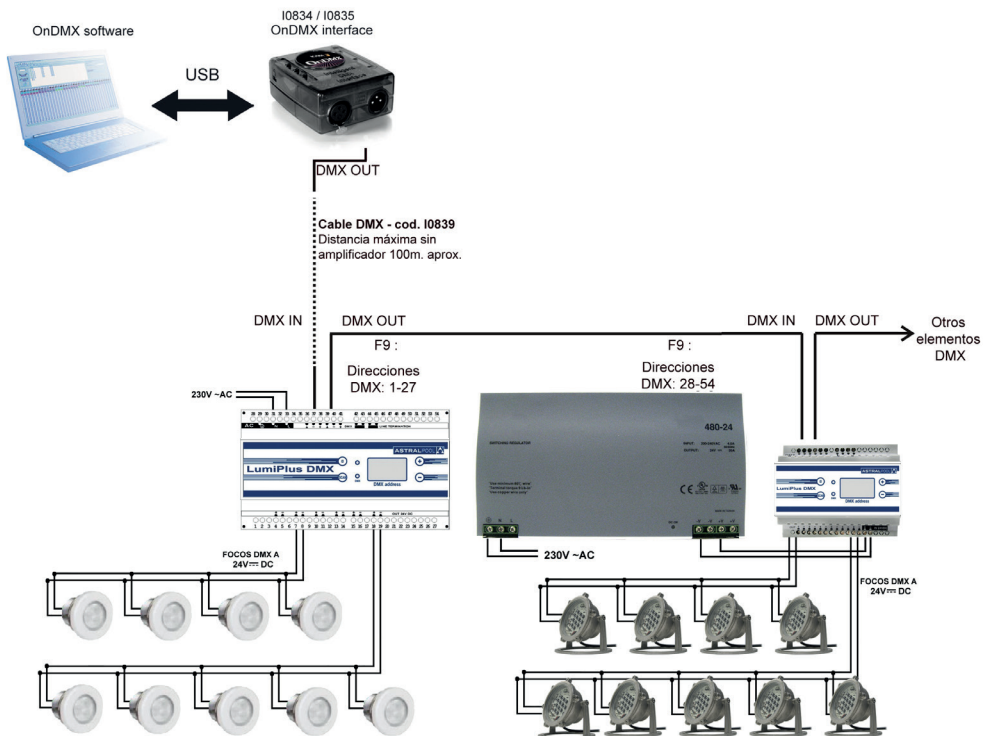
Ver manual del alimentador DMX código I0832DMXI52 para la información acerca de como asignar direcciones DMX a cada proyector y de como configurar un sistema.

### Alimentador con fuente de alimentación externa (P.Máx=400W)



Ver manual del alimentador DMX código I0832DMXFEI52 para la información acerca de como asignar direcciones DMX a cada proyector y de como configurar un sistema.

## 2.1. Diagrama de conexionado eléctrico



## 3. ADVERTENCIAS DE SEGURIDAD:

- Las personas que se encarguen del montaje deben poseer la calificación requerida para este tipo de trabajos.
- Se debe evitar entrar en contacto con la tensión eléctrica.
- Se deben respetar las normas vigentes para la prevención de accidentes.
- A tal respecto, se deben cumplir las normas IEC 364-7-702: INSTALACIONES ELÉCTRICAS EN EDIFICIOS. INSTALACIONES ESPECIALES PISCINAS.
- A tal respecto, para los modelos Quadrale, se deben cumplir las normas IEC 364-7-714: INSTALACIONES ELÉCTRICAS EN EDIFICIOS. INSTALACIONES DE ALUMBRADO EXTERIOR.
- Cualquier operación de mantenimiento debe realizarse con el proyector desconectado de la red.
- El fabricante en ningún caso se responsabiliza del montaje, instalación o puesta en funcionamiento de cualquier manipulación o incorporación de componentes eléctricos que no se hayan llevado a cabo en sus instalaciones.



# ITALIANO

**IMPORTANTE:** Il manuale d'istruzioni in suo possesso contiene informazioni fondamentali sulle misure di sicurezza da adottare per l'installazione e la messa in servizio. Per ciò è imprescindibile che sia l'installatore che l'utente leggano le istruzioni prima di iniziare il montaggio e la messa in servizio.

Conservi questo manuale per poter consultare in futuro in merito al funzionamento di questo apparecchio.

Per ottenere un ottimo rendimento dello Proiettore Mini o Halospot RGB-DMX, è conveniente fare attenzione alle seguenti istruzioni:

## 1. CONNESSIONE ELETTRICA

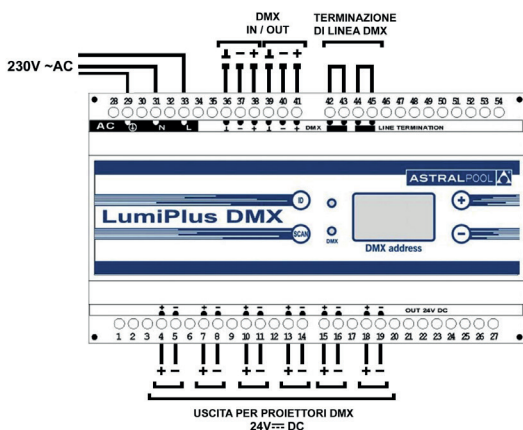
Il proiettori vengono forniti con cavo H07RNF da 2 fili da 1,5 mm<sup>2</sup> Cu.

Questo proiettore è stato disegnato per per un funzionamento esclusivo con controllo DMX e con alimentatori DMX (I0832DMXI52 y I0832DMXFEI52). Non funziona con alcun altro sistema di controllo.

## 2. SISTEMI DI CONTROLLO DEI PROIETTORI MINI A LED RGB-DMX

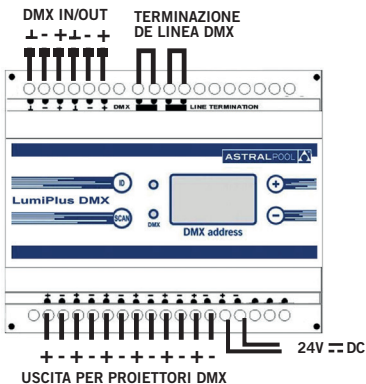
Il proiettori LED Mini, Halospot Quadraled e 3 utilizzando canali DMX, uno per ciascuno dei 3 colori primari (rosso, verde e blu). L'impostazione indirizzo DMX viene eseguita dall'alimentatore o I0832DMXFEI52 DMX codice I0832DMXI52. Gli alimentatori consentono fino a un massimo di 60W e 400W modello I0832DMXFEI52 modello I0832DMXI52. L'alimentatore dispone di 6 uscite tratteggiata, in modo che è indifferente a cui si proiettori collegati.

### Alimentazione con alimentatore interno (P.Máx=60W)



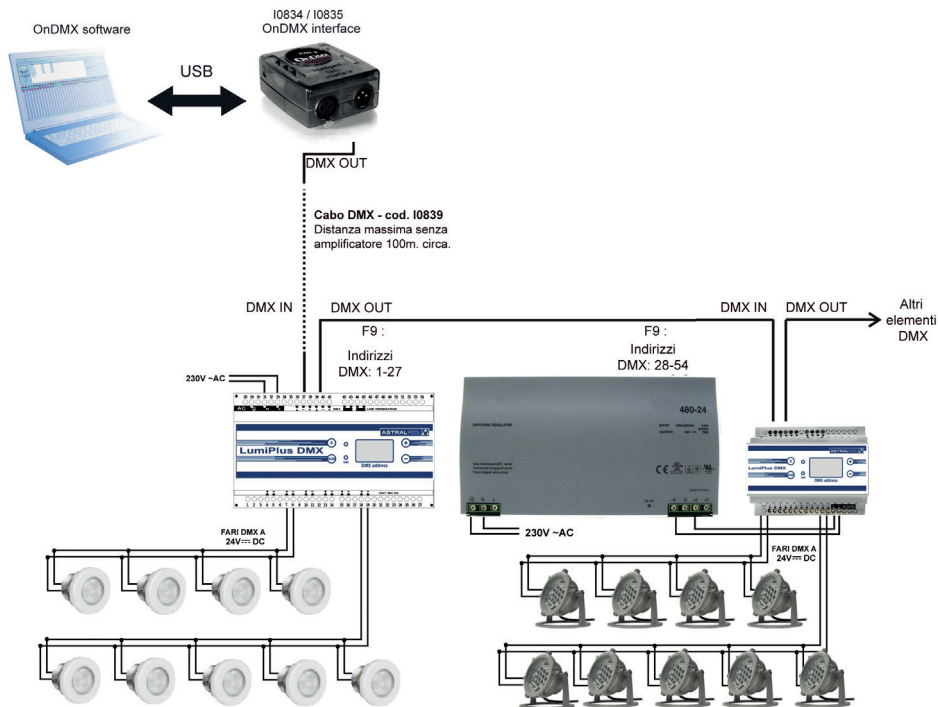
Consultare il manuale dell'alimentatore DMX codice I0832DMXI52 per informazioni su come assegnare indirizzi DMX ad ogni proiettore e su come configurare un sistema.

### Alimentatore con alimentazione esterna (P.Máx=400W)



Consultare il manuale dell'alimentatore DMX codice I0832DMXFEI52 per informazioni su come assegnare indirizzi DMX ad ogni proiettore e su come configurare un sistema.

## 2.1. Diagramma delle connessioni elettriche



## 3. AVVERTENZE DI SICUREZZA

- Le persone che si incaricano del montaggio devono avere la qualifica necessaria per questo tipo di lavoro.
- Si deve evitare di entrare in contatto con la tensione elettrica.
- Si devono rispettare le norme vigenti per la prevenzione d'incidenti.
- A tal proposito, si devono rispettare le norme IEC 364-7-702: **INSTALLAZIONI ELETTRICHE IN EDIFICI. INSTALLAZIONI SPECIALI. PISCINE.**
- A tal proposito, per i modelli Quadraled, deve essere conforme alla norma IEC 364-7-714: **IMPIANTI ELETTRICI DEGLI EDIFICI. IMPIANTI DI ILLUMINAZIONE ESTERNA.**
- Qualsiasi operazione di manutenzione o sostituzione di pezzi deve essere realizzata con il proiettore scollegato dalla rete.
- Il fabbricante rifiuta qualsiasi responsabilità per il montaggio, l'installazione o la messa in funzione di componenti elettrici che sono stati manipolati o introdotti al di fuori dei suoi stabilimenti.



- TECHNICAL CHARACTERISTICS
- CARACTERISTIQUES TECHNIQUES
- CARACTERISTICAS TÉCNICAS
- DATI TECNICI

DESCRIPTION	Mini / Broc Mini / NIQ projectors	Mini+	Halospot projectors
Power / Pouvoir / Potencia / Potere	4 W (4 VA)	6W (6VA)	21 W ( 21 VA)
Rated voltage / Tension nominale Tensión nominal / Tensione nominale	24V		
Current supply / Type de courant Tipo de corriente / Tipo di corrente	DC		
Protections / Protection Protección / Protezione	CLASS III - IPX8		
<b>TO BE USED ONLY WITH DMX POWER SUPPLY CODE I0832DMX OR I0832DMXFE</b> <b>À UTILISER UNIQUEMENT AVEC UN ALIMENTATEUR DMX CODE I0832DMX O I0832DMXFE</b> <b>PARA USO EXCLUSIVO CON ALIMENTADOR DMX CÓDIGO I0832DMX O I0832DMXFE</b> <b>DA USARE ESCLUSIVAMENTE CON ALIMENTATORE DMX CÓDIGO I0832DMX O I0832DMXFE</b>			

I0306E204I52  
Rev.01

**Made in Spain**  
Sacopa, S.A.U.  
Pol. Ind. Poliger Sud – Sector I  
17854 Sant Jaume de Llierca (Spain)

- We reserve to change all or part of the articles or contents of this document, without prior notice.
- Nos nous réservons le droit de modifier totalement ou en partie les caractéristiques de nos articles ou le contenu de ce document sans pré avis.
- Nos reservamos el derecho de cambiar total o parcialmente las características de nuestros artículos o contenido de este documento sin previo aviso.
- Ci riserviamo il diritto di cambiare totalmente o parzialmente le caratteristiche tecniche dei nostri prodotti ed il contenuto di questo documento senza nessuno preavviso.