

ASTRALPOOL

WATER SCREEN

66550
CARACTERÍSTICAS GENERALES

Dimensiones (LxWxH(mm)): 925x528x803
 Conexión de entrada: Brida DN150
 Rango medidas pantalla(m): 24x8 - 48x16
 Rango caudal: 110-260 m³/h
 Rango presión: 6-12(bar)
 Profundidad máx de agua: 530mm
 Zona libre para funcionam: 50x10m
 Peso: 94Kg

GENERAL FEATURES:

Dimensions (LxWxH): 925x528x803
 Water inlet: Flange DN150
 Screen dimen range(m): 24x8 - 48x16
 Flow range: 110-260 m³/h
 Rango presión: 6-12(bar)
 Max water depth: 530mm
 Free space for operation: 50x10m
 Weight: 94Kg

Instalar el equipo en una zona del vaso de la fuente adecuada para poder generar la pantalla correctamente:

Usar anclaje químico: cápsula y varilla de M14 AISI-316 (Empotrar 96mm como mínimo y dejar fuera aprox 60mm de varilla), arandela plana DIN 9021 D14 A4 y doble tuerca M14 DIN 934 A4 en cada anclaje.

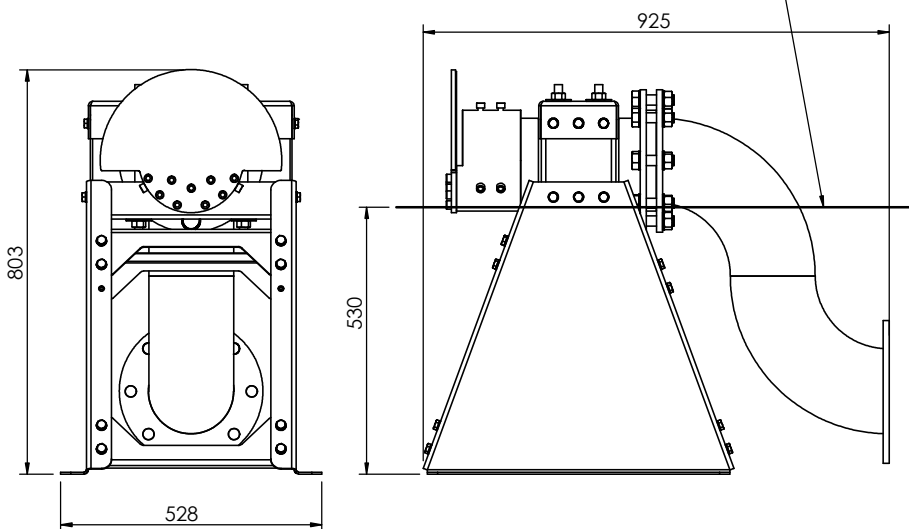
Asegurarse que el hormigón donde se vaya a anclar el equipo es de calidad C20/25

Install device on an adequate pool zone in order to generate screen correctly:

Use anchor bolt chemical: M14 A4 threaded rod and capsule (Embed 96mm minimum and left outside 60mm of threaded rod), flat washer DIN 9021 D14 A4 and 2 M14 DIN 934 A4 nut on each anchorage.

Ensure concrete quality where device is going to be installed is C20/25

MAX LEVEL WATER


Cuidado!

Es imprescindible que la bomba de impulsión lleve prefiltro.

Caution!

It is mandatory to install a pre-filter on water pump.

Cuidado!

No instalar el equipo en zonas accesibles a personas. Establecer una distancia mínima de seguridad de 50x10m alrededor del dispositivo.

Caution!

Do not install device in accessible areas to people. Set a minimum security distance of 50x10m around device.

