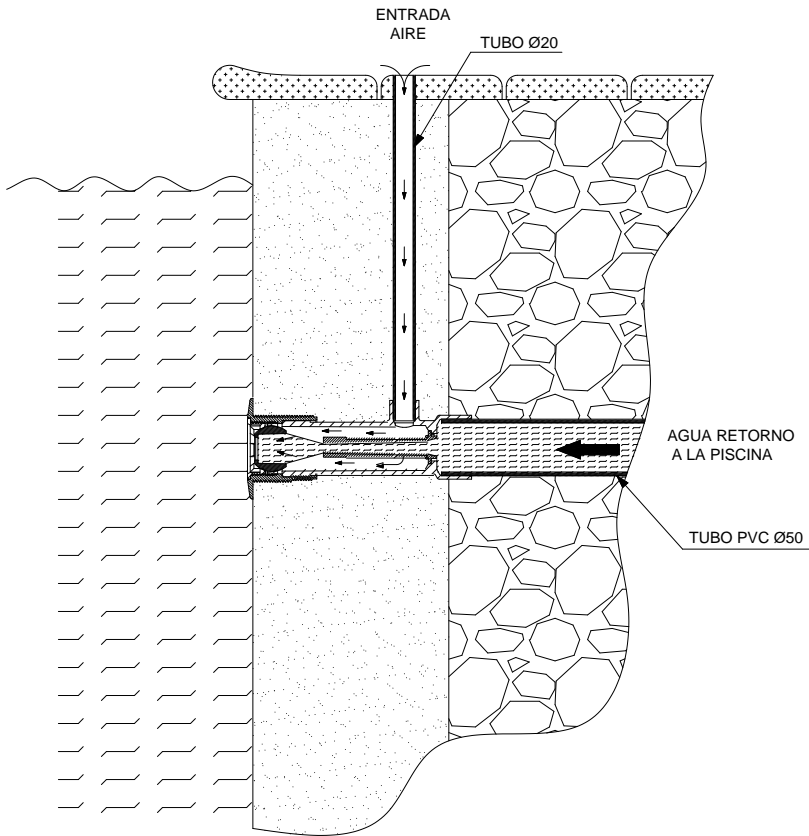


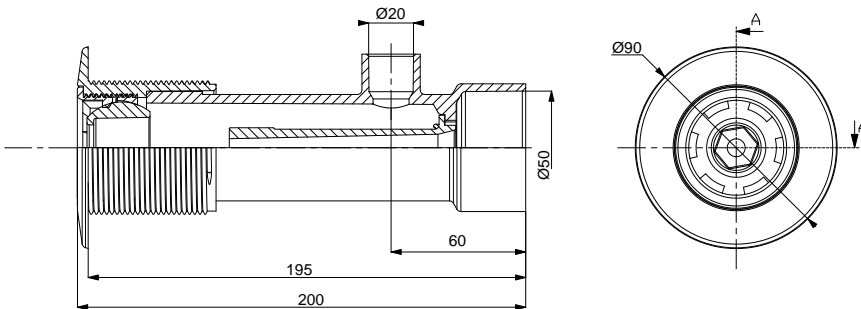
Hidromassage kit for concrete pools.
Kit hidromasaje para piscinas de hormigón.

Installation: install no deeper than 500 mm below the water level.
 Instalación : instalar como máximo a 500 mm debajo el nivel del agua.

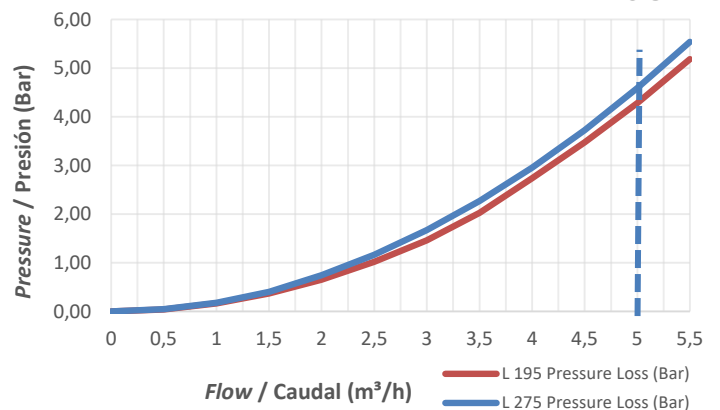


Code Código	L (mm)
32113	195
32370	275

ATTENTION / ATENCIÓN
 Recommended flow 5m³/h
 Caudal recomendado 5m³/h

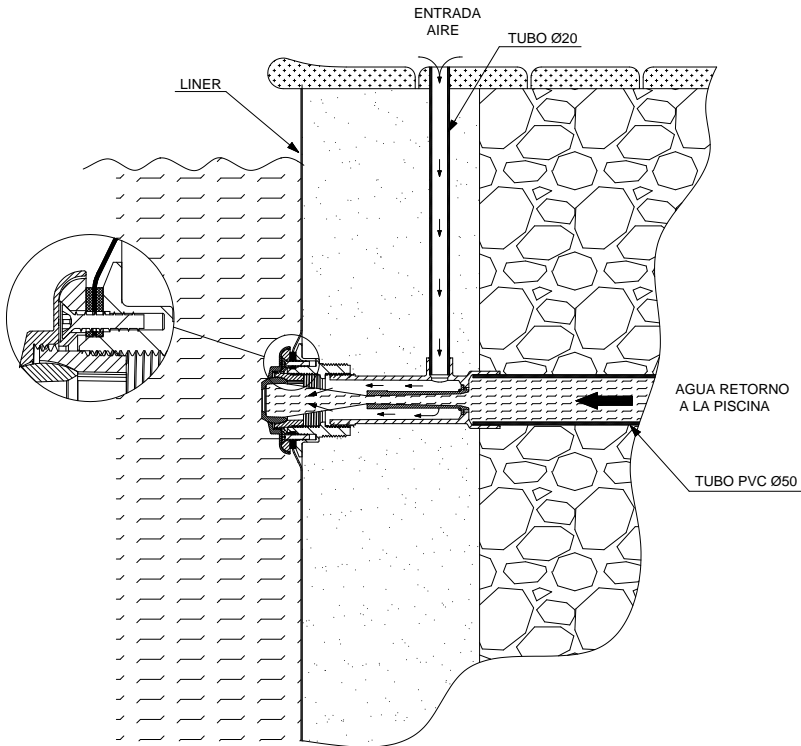


L 195 / L 275 - PRESSURE LOSS
PERDIDA DE PRESION



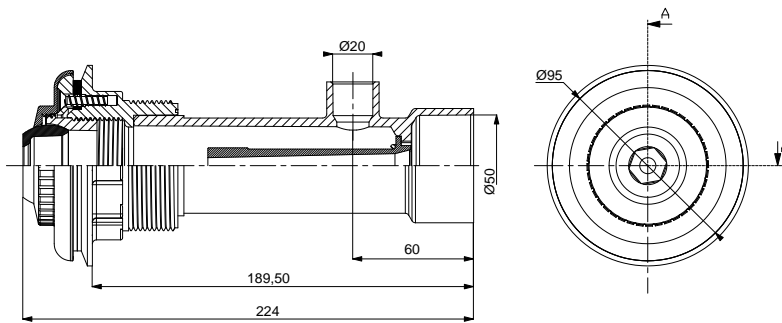
Hidromassage kit for concrete pools with liner.
Kit hidromasaje para piscinas de hormigón con liner.

Installation: install no deeper than 500 mm below the water level.
Instalación : instalar como máximo a 500 mm debajo el nivel del agua.

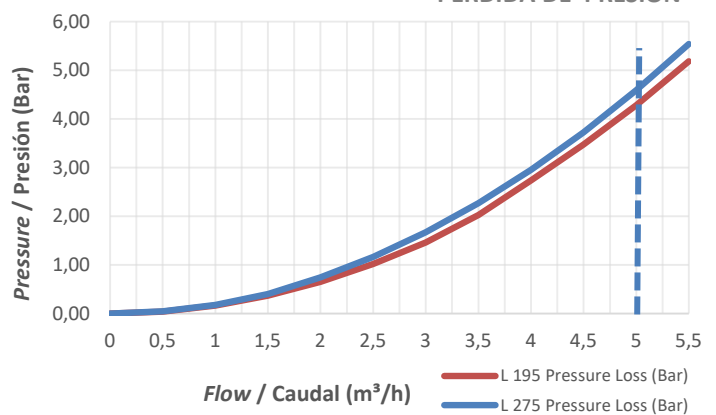


Code Código	L (mm)
31443	190
32371	275

ATTENTION / ATENCIÓN
 Recommended flow 5m³/h
 Caudal recomendado 5m³/h

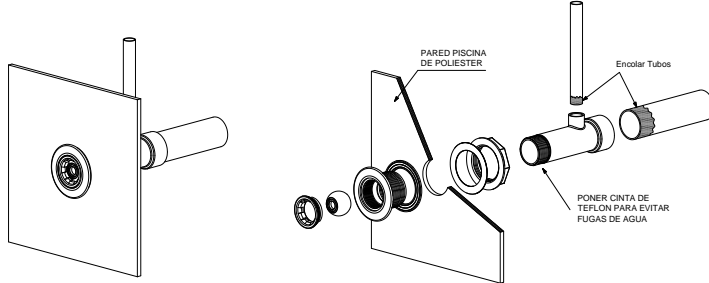
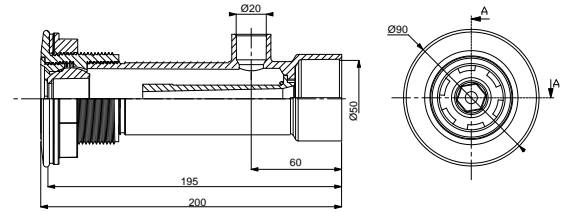


L 195 / L 275 - PRESSURE LOSS
PERDIDA DE PRESION



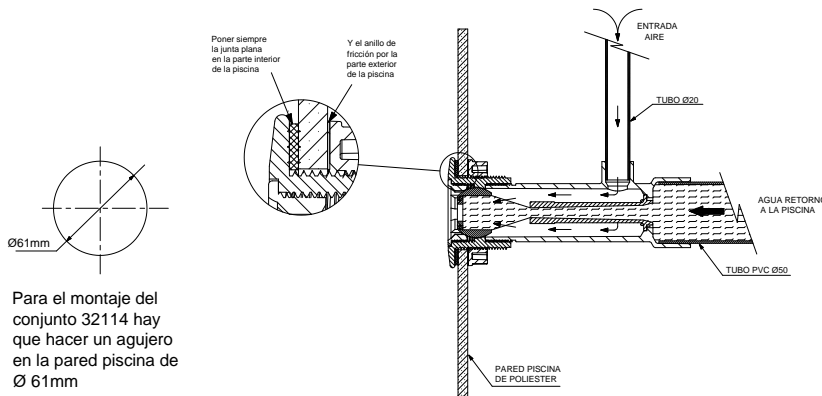
Hidromassage kit for prefabricated polyester pools.
Kit hidromasaje para piscinas prefabricadas de poliéster

Installation: install no deeper than 500 mm below the water level.
 Instalación : instalar como máximo a 500 mm debajo el nivel del agua.



Code Código	L (mm)
32114	190
32384	275

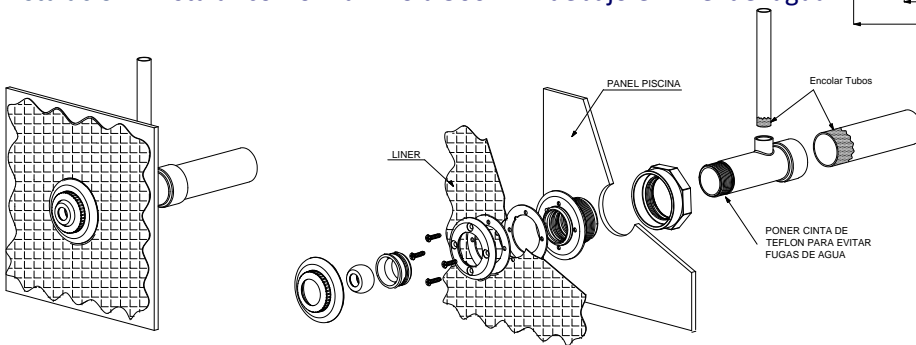
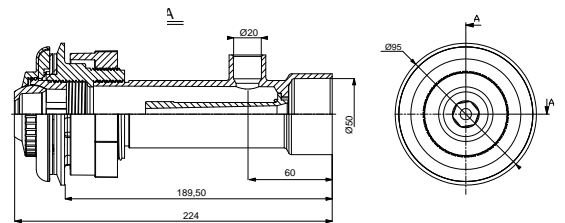
ATTENTION / ATENCIÓN
 Recommended flow 5m³/h
 Caudal recomendado 5m³/h



Para el montaje del conjunto 32114 hay que hacer un agujero en la pared piscina de Ø 61mm

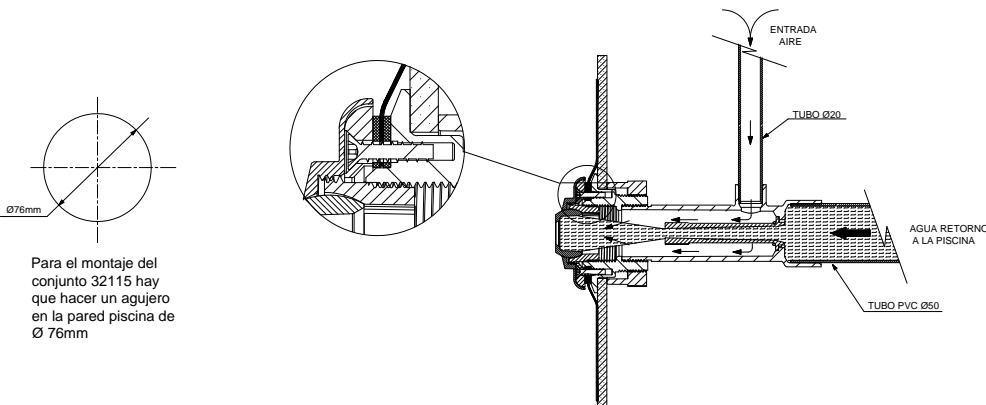
Hidromassage kit for prefabricated polyester with liner
Kit hidromasaje para piscinas prefabricadas con liner

Installation: install no deeper than 500 mm below the water level.
 Instalación : instalar como máximo a 500 mm debajo el nivel del agua.



Code Código	L (mm)
32115	190
32385	275

ATTENTION / ATENCIÓN
 Recommended flow 5m³/h
 Caudal recomendado 5m³/h



Para el montaje del conjunto 32115 hay que hacer un agujero en la pared piscina de Ø 76mm