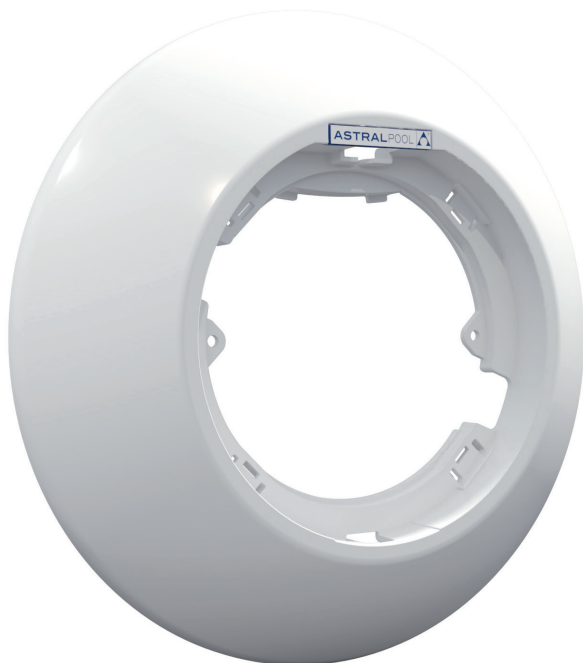
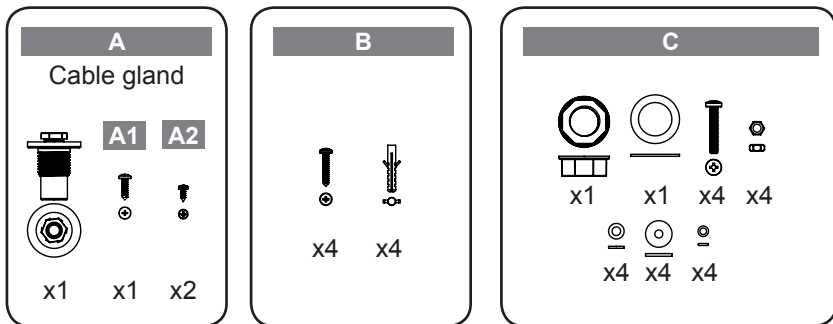


**DECORATIVE RING LUMIPLUS FLEXISLIM**  
**ENJOLIVEUR LUMIPLUS FLEXISLIM**  
**EMBELLECEDOR LUMIPLUS FLEXISLIM**  
**ORNAMENTALE LUMIPLUS FLEXISLIM**  
**VERSCHÖNERUNGSDECKEL LUMIPLUS FLEXISLIM**  
**DECORATIVA LUMIPLUS FLEXISLIM**

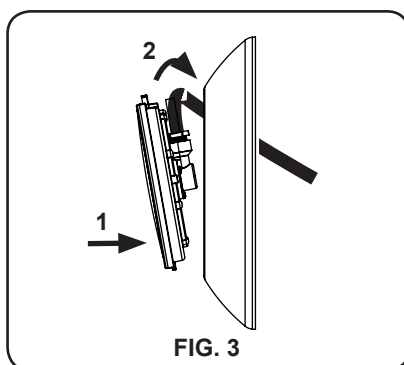
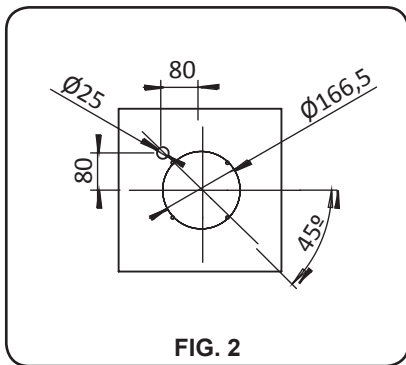
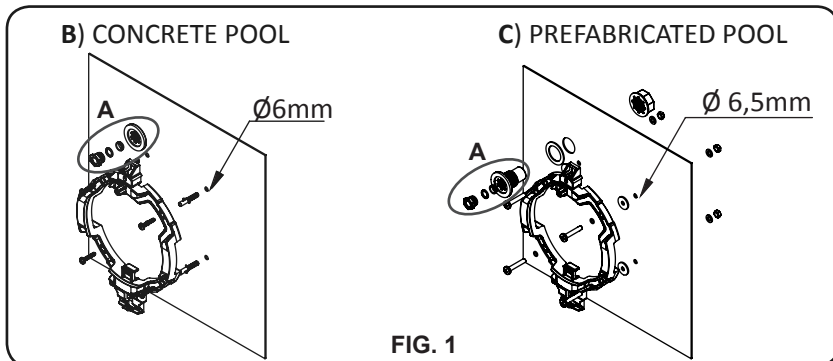


**INSTALLATION MANUAL**  
**MANUEL D'INSTALLATION**  
**MANUAL DE INSTALACIÓN**  
**MANUALE DI INSTALAZIONE**  
**BEDIENUNGSANLEITUNG**  
**MANUAL DE INSTRUÇÕES**

**ASTRALPOOL** 



**NEW POOL**



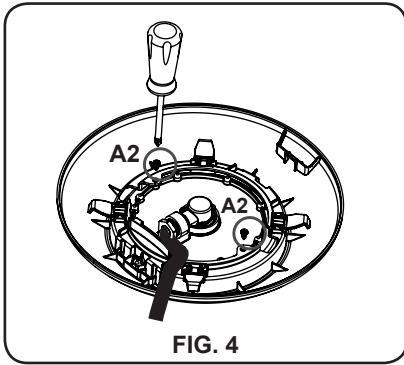


FIG. 4

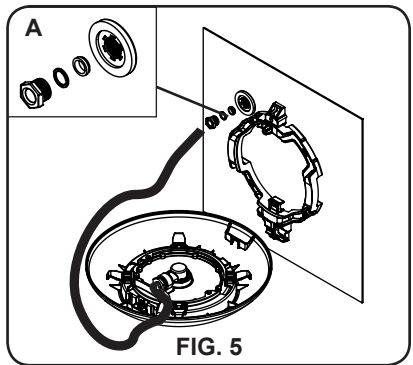


FIG. 5

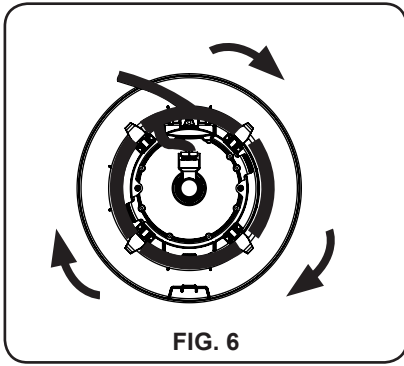


FIG. 6

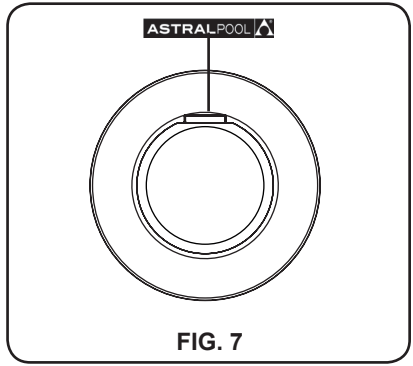


FIG. 7

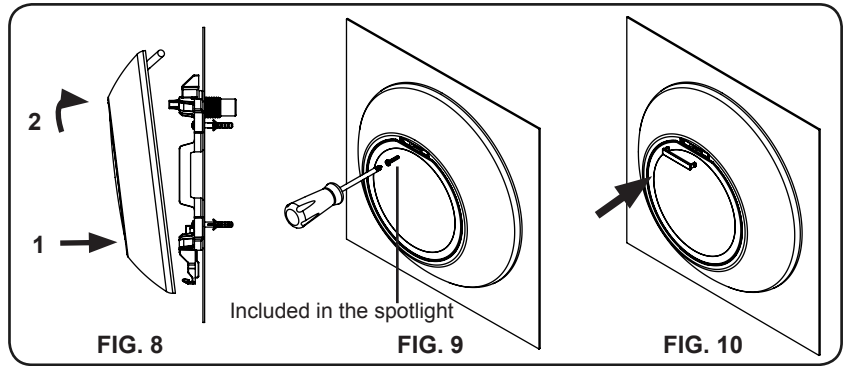


FIG. 8

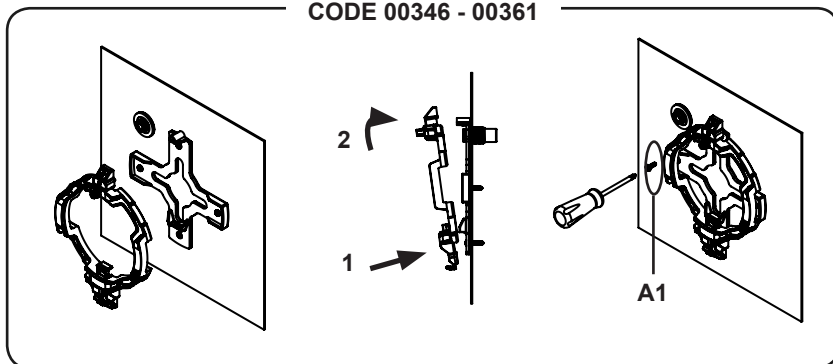
FIG. 9

FIG. 10

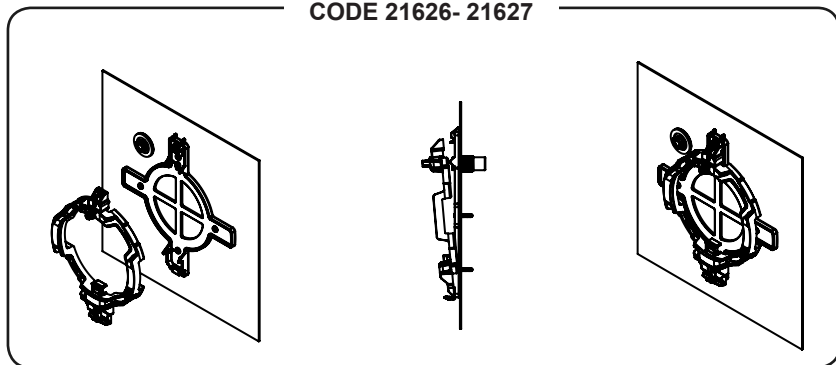
Included in the spotlight

## ADAPTATION OLD SYSTEMS

CODE 00346 - 00361



CODE 21626- 21627



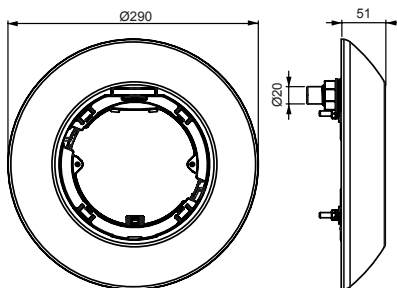
- If the spotlight is to be replaced, disassemble in reverse order.
- En cas de remplacement du point de lumière, procéder au démontage dans le sens inverse.
- En caso sde sustitución desmontar en el orden inverso.
- In caso di sostituzione della luce, provvedere allo smontaggio procedendo a ritroso.
- Wenn die Leuchte ausgetauscht wird, ist beim Abmontieren in umgekehrter Reihenfolge zu verfahren.
- No caso de substituição do ponto de luz, fazer a desmontagem na ordem inversa.







**TECHNICAL CHARACTERISTICS  
CARACTERISTIQUES TECHNIQUES  
CARACTERÍSTICAS TÉCNICAS  
DATI TECNICI  
TECHNISCHE ANGABEN  
CARACTERÍSTICAS TÉCNICAS**



**Made in Spain**  
Sacopa, S.A.U.  
Pol. Ind. Poliger Sud – Sector I  
17854 Sant Jaume de Llierca (Spain)

ASTRALPOOL  
Avda. Francesc Macià, 60, planta 20  
08208 Sabadell (Barcelona) Spain  
info@astralpool.com

**71214E201**

- We reserve to change all or part of the articles or contents of this document, without prior notice.
- Nos nous réservons le droit de modifier totalement ou en partie les caractéristiques de nos articles ou le contenu de ce document sans pré avis.
- Nos reservamos el derecho de cambiar total o parcialmente las características de nuestros artículos o contenido de este documento sin previo aviso.
- Ci riserviamo il diritto di cambiare totalmente o parzialmente le caratteristiche tecniche dei nostri prodotti ed il contenuto di questo documento senza nessuno preavviso.
- Wir behalten uns das recht vor die eigenschaften unserer produkte oder den inhalt dieses prospektes teilweise oder vollstanding, ohne vorherige benachichtigung zu andern.
- Reservamo-nos no direito de alterar, total ou parcialmente as características dos nossos artigos ou o conteúdo deste documento sem aviso prévio.