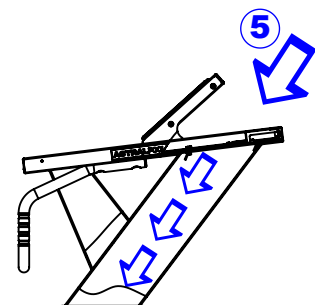
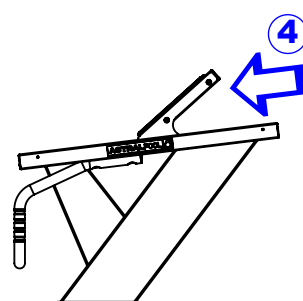
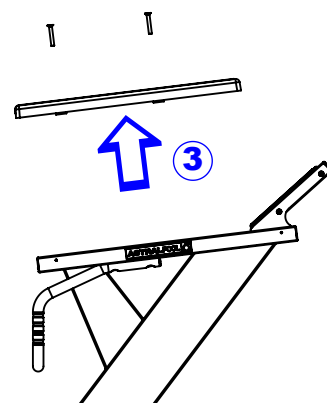
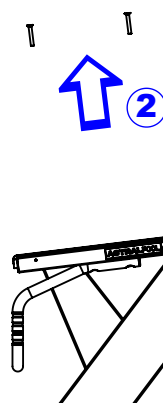
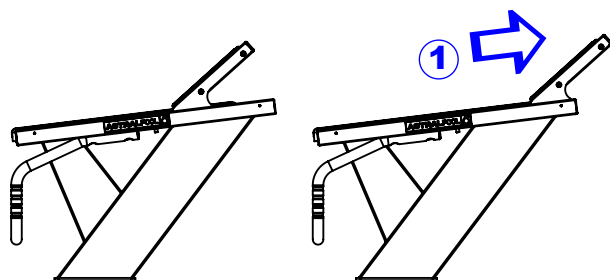
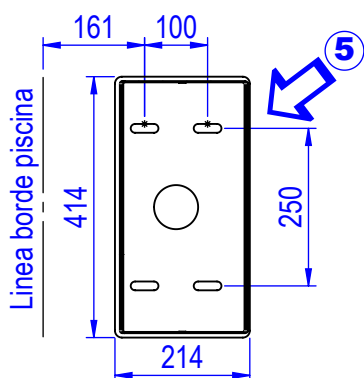
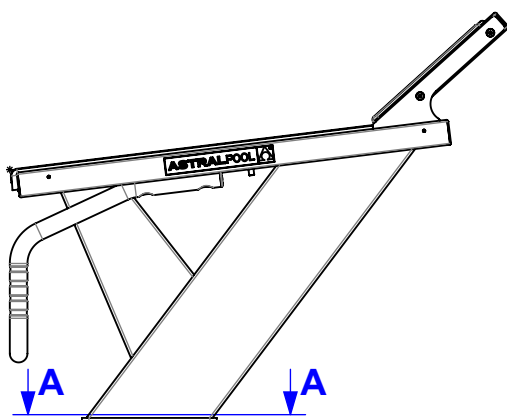
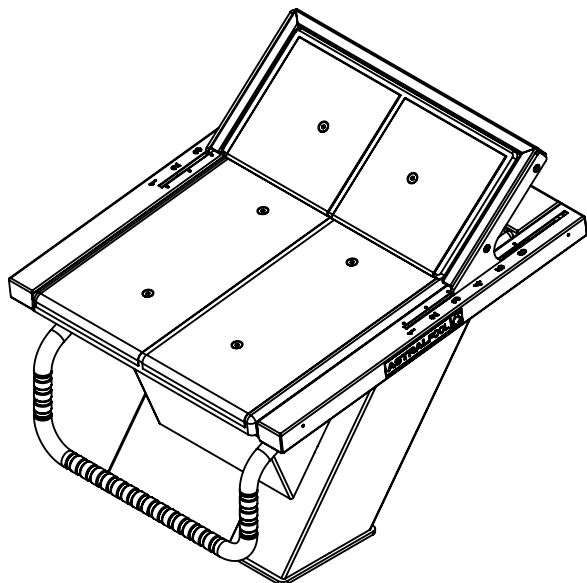


**PRODUCTO: PODIUM C/APOYO REGULABLE**

**PRODUCT:**



**INSTALACIÓN:**

- 1 - Retroceder APOYO a la POS.º6
- 2 - Extraer TORNILLOS de la bandeja poliester
- 2 - Extraer BANDEJA POLIESTER
- 3 - Avanzar APOYO a la POS.º1
- 4 - Acceder por la parte posterior hasta los colisos de la base y fijar el podium con tornillos.