



HYDROSTATIC VALVE

To relieve the pressure that could be applied by possible groundwater on the pool vessel, it is recommended to install an hydrostatic valve in the main drain with a drainage tube.

Compatible with drains of 2" outlet (CODES 01466, 27837, 27839), built in white ABS, with screw and spring in stainless steel. 1 1/2" male thread. For assembly together with drainage tube code 21581.

Features and benefits

- The hydrostatic valve prevents the risk of damage to the pool vessel by allowing the groundwater to enter into the pool in a sufficient volume to discharge the pressure on the vessel (and preventing its exit thanks to its retention function).
- Its installation is recommended in swimming pools built near the beach, rivers, lakes or on land that due to its situation are susceptible to flooding after heavy rains.

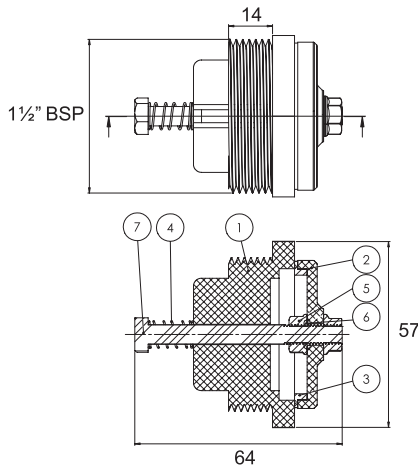
VÁLVULA HIDROESTÁTICA

Para aliviar la presión que pudieran ejercer sobre el vaso de la piscina posibles aguas subterráneas, se recomienda la instalación en el sumidero de una válvula hidroestática y un tubo de drenaje.

Compatible con sumideros con salida 2" (CÓDIGOS 01466, 27837, 27839), construida en ABS blanco, con tornillo y muelle de inox. Rosca macho 1 1/2". Para montaje conjuntamente con tubo de drenaje código 21581.

Características y beneficios

- La válvula hidroestática previene el riesgo de daños en el vaso de la piscina permitiendo que las aguas subterráneas entren en la piscina en un volumen suficiente como para descargar la presión sobre el vaso (e impidiendo su salida gracias a su función de retención).
- Su instalación es recomendable en piscinas construidas cerca de la playa, ríos, lagos o en terrenos que por su situación son susceptibles a las inundaciones después de lluvias fuertes.



Num.	Description	Descripción	Material
1	Body	Cuerpo	ABS
2	Cover	Tapa	ABS
3	O-ring	Junta	EPDM
4	Spring	Resorte	AISI 304
5	Bolt DIN-931	Tornillo DIN-931	AISI 304
6	Nut DIN-6923	Tuerca DIN-6923	AISI 304
7	O-ring	Junta tórica	NBR 70

INSTALLATION RECOMMENDATIONS

This valve should only be installed in pools compatible with the aforementioned specifications or with the aforementioned codes.

An hydrostatic valve is usually installed at the deepest end of a pool, on the ground to relieve groundwater pressure.

Its installation is recommended in points with a minimum depth of 1.5m.

To ensure good thread sealing, PTFE tape should be used.

ATTENTION - Beware of threading overstrain, excessive tightening could damage or break the valve.

RECOMENDACIONES DE INSTALACIÓN

Esta válvula solamente podrá ser instalada en piscinas compatibles a la especificación antes mencionada o con los códigos mencionados.

Una válvula hidroestática se suele instalar en el extremo más profundo de una piscina, en el suelo para aliviar la presión del agua subterránea.

Se recomienda su instalación en puntos con profundidad mínima de 1,5m.

Para garantizar un buen sellado de la rosca se deberá utilizar cinta de PTFE.

ATENCIÓN - Cuidado con los sobreesfuerzos de roscado, un apriete excesivo podría dañar o romper la válvula.

