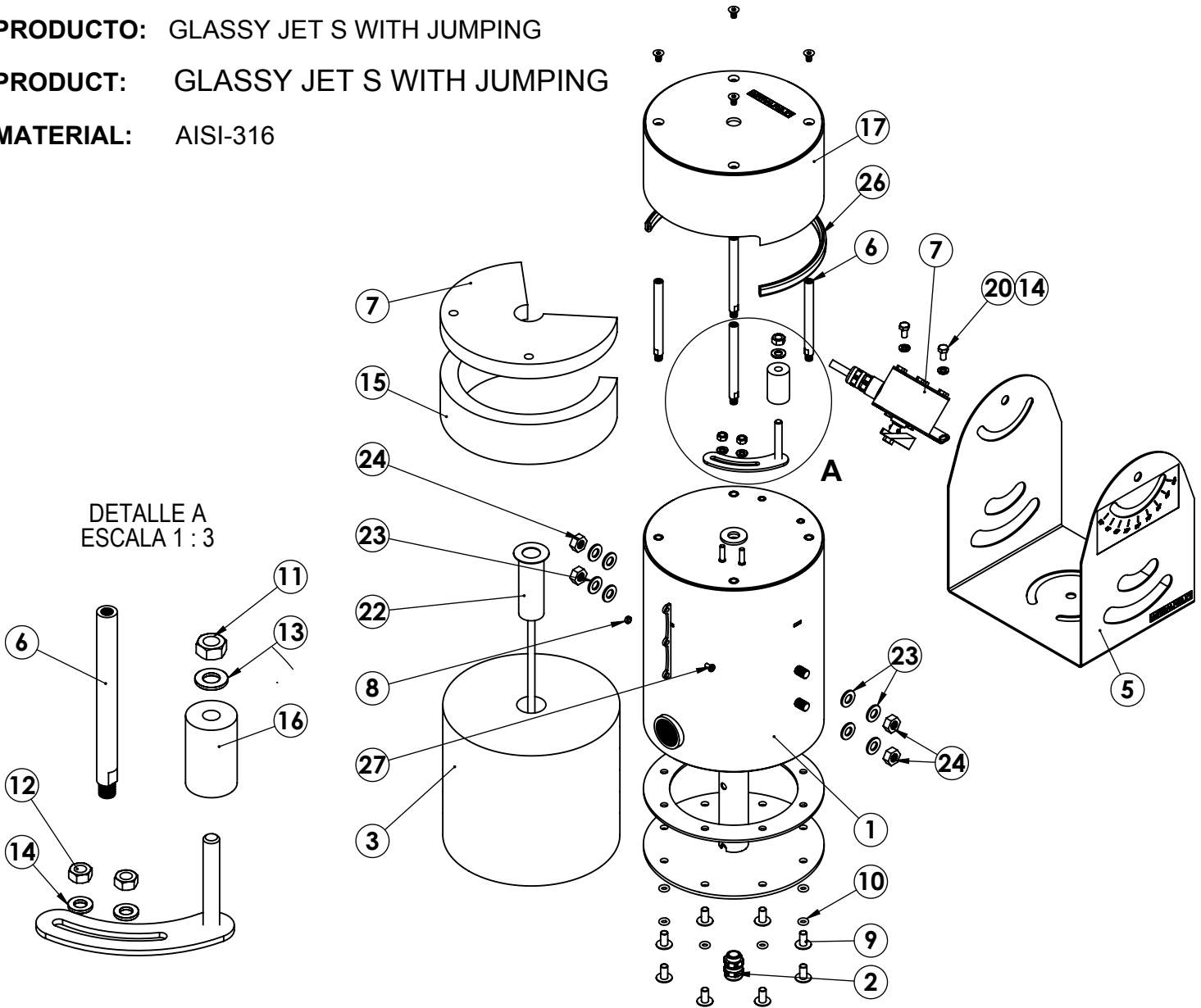


**PRODUCTO:** GLASSY JET S WITH JUMPING

**PRODUCT:** GLASSY JET S WITH JUMPING

**MATERIAL:** AISI-316



POS / ITEM	CANT / QTY	DENOMINACIÓN / DESCRIPTION	CÓDIGO / CODE	POS / ITEM	CANT / QTY	DENOMINACIÓN / DESCRIPTION	CÓDIGO / CODE
1	1	CONJUNTO CUERPO SOLDADO S / WELDED BODY S ASSEMBLY	66560R0100	15	1	ESPUMA POLIETER / POLYETHER FOAM 390x55x20	66560R0007
2	1	PRENS. LAT. NIQ. / CABLE GLAND M16x1.5-PFLITSCH	66559R0004	16	1	TUBO NEOPRENO / NEOPRENE TUBE D.25X8,5X40	66562R0008
3	1	ESPUMA POLIÉTER / POLYETHER FOAM D.200x33x30	66559R0001	17	1	TAPA SUPERIOR GRABADA S / UPPER ENGRAVED TOP S	66560R0300
7	1	ESPUMA POLIETER / POLYETER FOAM D.200x55x20	66560R0006	18	1	CONJUNTO TOPE TAJADERA / ASSEMBLY BUFFER CHOPPER	66560R0400
5	1	SOPORTE GRABADO S / ENGRAVED SUPPORT S	66559R0200	19	1	TAPA INFERIOR SOLDADA L / WELDED BASE L	66559R0300
6	4	PILARETE S / PILLAR S	66560R0005	20	2	TORNILLO / SCREW M6 X 12 DIN 933 A4	70201R06012
7	1	CONJUNTO TAJADERA S / CHOPPER ASSEMBLY S	66560R1000	21	1	JUNTA / JOINT 204x145x3 EPDM 70 SH	66559R0005
8	1	TUERCA / NUT DIN-934 M4 A4	70221R04000	22	1	PROYECTOR / PROJECTOR LED NANO RGB DMX	I1256MIRNDMXI52
9	8	TORNILLO DIN-7380-FL M-8X16 A2 / SCREW	70161R08016	23	8	ARANDELA / WASHER Ø10 DIN 125 NYLON	70619R10000
10	8	JUNTA TORICA / O RING 5.9x3.53 NBR 70SH	72300R59035	24	4	TUERCA / NUT M10 DIN 934 A4	70221R10000
11	1	TUERCA / NUT M8 DIN 934 A4	70221R08000	25	4	TORNILLO / SCREW M6x10 DIN 7991 A4	70208R06010
12	2	TUERCA / NUT M6 DIN 934 A4	70221R06000	26	1	PERFIL NEGRO / BLACK PROFILE U EPDM 70SH	66560-0009
13	1	ARANDELA PLANA / WASHER Ø8 DIN-125 A4	70219R08000	27	1	TORNILLO / SCREW M4 x 8 DIN 85 A4	70206R04008
14	4	ARANDELA PLANA / WASHER Ø6 DIN-125 A4	70219R06000				