

***“MINI” LIGHT OF LEDS
PROJECTEUR “MINI” À LEDS
PROYECTOR “MINI” DE LEDS
FARO “MINI” DI LEDS***



CE

IMPORTANT: The instruction manual you are holding includes essential information on the safety measures to be implemented for installation and start-up. Therefore, the installer as well as the user must read the instructions before beginning installation and start-up.
Keep this manual for future reference.

To achieve optimum performance of the Mini light for LED's, follow the instructions provided below:

1. VERIFY THE CONTENTS OF THE PACKING:

The following accessories are included inside the box:

Quick coupling Mini light



- Unit floodlamp
- Decorative cover
- O'ring
- Installation and maintenance manual
- Manual for electrical connection

Concrete pool Mini spot light



- Housing body
- Floodlamp unit
- Key for Mini light
- Bag of screws
- Installation and maintenance manual
- Manual for electrical connection

Mini light for SPAs



- Unit floodlamp
- Decorative cover
- Butt joint
- Nut
- Installation and maintenance manual
- Manual for electrical connection

Prefabricated pool Mini spot light



- Housing body
- Floodlamp unit
- Key for Mini light
- Bag of screws
- Installation and maintenance manual
- Manual for electrical connection

2. GENERAL CHARACTERISTICS:

This floodlamp is a Class III electric apparatus with very low safety voltage.

The floodlamp complies with IPX8 degree of protection (resistance to penetration of dust, solid bodies and humidity) at a nominal immersion depth of 2 m.

This floodlamp complies with international safety standards for lights, especially the EN 60598-2-18 standard: LIGHTS PART 2: SPECIFIC REQUIREMENTS SECTION 18 LIGHTS FOR SWIMMING POOLS AND SIMILAR APPLICATIONS.

The manufacturer is not responsible in any circumstances for assembly, installation or start-up of any electric components which have been inserted or handled at locations other than its own premises.

3. INSTALLATION:

- In order to clearly light a pool it is recommended to install a floodlamp every 5 m² of water surface. In swimming pools which are especially deep, a floodlamp is required for every 10 m³ of water volume.
- In order to prevent glare, the floodlamps should be installed so that they face away from the residence or usual view of the swimming pool.
- In the event that lighting is used in training or competition pools, the floodlamps should be installed on the sides to prevent glare on the swimmers.
- To avoid the need to empty the pool to change the lamp, we recommend that the floodlamp be installed in areas which are accessible from the upper edge of the pool.

Prior to installation verify that the gland seal has been fully tightened.

4. ASSEMBLY:

Quick coupling Mini light

This light is manufactured for installation in guiding tube.

1. Install the wall conduit in the concrete wall, at a distance of 400-700 mm. below the water level (Fig. 1).
2. The wall conduit must be extended with a cable conduit the length of which remains above the maximum level of the swimming pool or spa (Fig. 5).
3. Feed the light cable through the conduit (Fig. 6). Leave enough length of cable in order to be able to remove the floodlamp to the border of the swimming pool (Fig. 2).
4. Then fit the light itself, pushing it into place (Fig. 7).

Mini light for SPAs

This light is manufactured for installation in SPAs and metal or polyester bath-tubs. It does not require a niche or guiding tube for its installation.

1. The light should be installed at approximately 400 mm below the water-level of the SPAs and in a place where it cannot easily be covered by the body of a person. Install it preferably in the wall of the steps at the entrance of the SPAs (Fig.1).
2. With the use of a drill make a round hole a diameter of 60 mm in the wall of SPAs (Fig. 3).
3. Place the rubber gasket and the light inside the SPAs. Check that there is not dirt in the part of the projector that is with it in touch.
4. Place the nut of 2" on the back-part of the body of the SAPS. Fixing the nut to the body of the light (Fig. 4).

Take the precaution of leaving 1.5 m of cable wound on the body of the floodlamp in order to be able to remove the floodlamp to the edge of the pool in the event that handling is required (Fig. 2).

Spot Mini light for concrete swimming pools

To install a floodlamp in a concrete pool the housing (n.13) should be fixed in the wall of the swimming pool (Fig.1). Use eight M6x24 (n.5) screws to secure the housing clamp to the pool.

After the housing has been installed, then assemble the floodlamp.

Insert the cable in the cable duct. Then, tighten the nut on the cable duct. Take the precaution of leaving 1.5 m of cable wound on the body of the floodlamp (Fig. 11) in order to be able to remove the floodlamp to the edge of the pool in the event that handling is required (Fig. 2).

Insert the entire floodlamp assembly in the housing and secure it (Fig. 12).

Prefabricated swimming pool

To install a floodlamp in prefabricated swimming pool make a circular hole with a diameter of 110 mm (Fig. 13).

Install the housing and one of the joints on the outer side of the pool. Install the other joint on the inner side and use two cylindrical screws to secure the three components (Fig. 14). Make sure that the cable outlet of the housing remains on the upper part.

To install the housing clamp on the inner side of the swimming pool, make sure that the cylindrical heads of the screws which have been installed previously coincide with the area reserved for them on the back part of the clamp (Fig 15).

Use eight 6 x 24 screws to secure the clamp to the wall of the pool. Make sure that the word "TOP" is located on the upper part.

5. MAINTENANCE:

This projector does not require any type of maintenance. If the projector is not working properly, please contact our customer attention department.

THIS PRODUCT DOES NOT CONTAIN ANY ELEMENTS THAT CAN BE HANDLED, DISMANTLED OR REPLACED BY THE USER. IT IS FORBIDDEN TO ACCESS INSIDE THE PRODUCT, OTHERWISE THE GUARANTEE OF THE PRODUCT WILL BECOME INVALID.

6. SAFETY WARNINGS:

- People in charge of assembly should be suitably qualified for this type of work.
- Avoid making contact with the electric voltage.
- Comply with the current standards regarding accident prevention.
- In this regard, the IEC 364-7-702 standards must be observed: **WIRING IN BUILDINGS SPECIAL WIRING SWIMMING POOLS**
- All maintenance operations should be performed with the projector disconnected from the Mains.

7. ASSEMBLY AND FUNCTIONING WARNINGS:

- It is not recommended the use of sealing putty in this product and, anyway, you should use only products specifically conceived to work with ABS, all those products of universal use remain excluded.
- The projector is designed TO OPERATE ONLY WITH A SAFETY TRANSFORMER.
- The manufacturer is not responsible in any circumstances for assembly, installation or start-up of any electric components which have been inserted or handled at locations other than its own premises.
- It is responsibility of the installer to ensure that no water gets inside the projector by means of the cables.
- This projector is not designed to work submerged in seawater.
- This projector is resistant to pool treatments described below, always that the concentration values do not exceed the following levels:

TYPE OF TREATMENT	CONCENTRATION IN WATER
Chlorine	2 mg/l
Bromine	5 mg/l
Salt electrolysis (Na Cl)	6 g/l

Attention : Please note that the Ph of pool water always must be between 7.2 and 7.6.

IMPORTANT: le manuel d'instructions que vous avez entre les mains contient des informations de première importance sur les mesures de sécurité à adopter au moment de l'installation et de la mise en service. Il est par conséquent indispensable que l'installateur et l'utilisateur lisent attentivement les instructions avant de commencer le montage et la mise en marche.

Conservez ce manuel en vue de futures consultations sur le fonctionnement de cet appareil.

Pour optimiser le rendement du Projecteur Mini de LED's, il est recommandé de bien suivre les instructions qui vous sont données ci-dessous :

1. BIEN VÉRIFIER LE CONTENU DE L'EMBALLAGE :

Vous devez trouver à l'intérieur de la boîte les accessoires suivants :

Projecteur Mini d'accouplement rapide



- Ensemble projecteur
- Couvercle enjoliveur
- Joint torique
- Manuel d'installation et d'entretien
- Manuel pour la connexion électrique

Projecteur Mini SPOT piscine béton



- Corps de la niche
- Ensemble projecteur
- Clef pour projecteur Mini
- Un sachet de vis
- Manuel d'installation et d'entretien
- Manuel pour la connexion électrique

Projecteur Mini pour SPAS



- Ensemble projecteur
- Couvercle enjoliveur
- Joint plat
- Écrou
- Manuel d'installation et d'entretien
- Manuel pour la connexion électrique

Projecteur Mini SPOT préfabriquée



- Corps de la niche
- Ensemble projecteur
- Clef pour projecteur Mini
- Un sachet de vis
- Manuel d'installation et d'entretien
- Manuel pour la connexion électrique

2. CARACTÉRISTIQUES GÉNÉRALES :

Ce projecteur s'agit d'un appareil électrique de classe III avec une tension de sécurité très basse.

Le projecteur est conforme au degré de protection IPX8 (résistance à la pénétration de la poussière, des corps solides et de l'humidité). Il a une profondeur d'immersion nominale de 2 m.

Ce projecteur est conforme aux normes internationales de sécurité des luminaires, en particulier à la norme EN 60598-2-18: LUMINAIRES 2ème PARTIE : CONDITIONS NÉCESSAIRES PARTICULIÈRES SECTION 18 LUMINAIRES POUR PISCINES ET APPLICATIONS SIMILAIRES.

3. INSTALLATION :

- Pour assurer un bon éclairage à une piscine, il est recommandé d'installer un projecteur de tous les 5 m² de surface d'eau. Dans les piscines particulièrement profondes, il faudra employer un projecteur de tous les 10 m³ de volume d'eau.
- Pour éviter d'être aveuglé par la lumière, il faut que l'orientation des projecteurs soit contraire à la direction de l'habitation ou de la vue habituelle de la piscine.
- Si l'éclairage est destiné à des piscines de compétition ou d'entraînement, les projecteurs devront être installés sur les bords pour éviter que les nageurs soient éblouis par la lumière.
- Pour éviter d'avoir à vider la piscine lorsqu'il faut remplacer la lampe, il est recommandé d'installer les projecteurs à des endroits facilement accessibles à partir du bord supérieur de la piscine.

Avant de procéder à l'installation, vérifier que le presse-étoupe est bien serré.

4. MONTAGE :

Projecteur Mini d'accouplement rapide

Ce projecteur est conçu pour être installé traversée.

1. Encastrez la traversée dans la paroi en béton 400-700 mm au-dessous du niveau de l'eau (Fig. 1).

2. Le conduit de la traversée doit se prolonger par un tube dont la sortie sera située au-dessus du niveau maximum de la piscine ou du spa (Fig. 5).

3. Introduire le câble du projecteur à l'intérieur de la traversée (Fig. 6). Laissez assez longueur de câble pour pouvoir enlever le projecteur jusqu'au bord de la piscine (Fig. 2).

4. Introduire ensuite le projecteur en exerçant une pression pour le placer dans sa position (Fig. 7).

Projecteur Mini pour SPAS

Ce projecteur est conçu pour être installé dans des SPAS et dans des baignoires en polyester ou en tôle. Son installation ne nécessite aucun logement ni traversée.

1. Le projecteur devra être placé 400 mm environ au-dessous du niveau d'eau du SPAS, à un endroit où il sera difficilement couvert par le corps d'une personne. On le placera de préférence sur la paroi des marches d'accès au SPAS (Fig. 1).
 2. A l'aide d'une fraise, réaliser un trou circulaire de 60 mm de diamètre dans la paroi du SPAS (Fig. 3).
 3. Introduire le joint en caoutchouc et le projecteur par l'intérieur du SPAS. Vérifiez qu'il n'y a pas de saleté dans la partie du projecteur qui est en contact avec cela.
 4. Placer l'écrou de 2" gaz par la partie postérieure du vase du SPAS, et visser l'écrou sur le corps du projecteur (Fig. 4).
- Il faut garder 1,5 m de câble enroulé sur le corps du projecteur pour pouvoir ramener le projecteur jusqu'au bord de la piscine en cas de manipulation (Fig. 2).

Projecteur Mini Spot pour piscine en béton

Pour placer un projecteur dans une piscine de béton (num. 13) dans la paroi de la piscine (Fig. 1) Fixer la bride à la niche de la piscine avec les 8 vis M6x24 (num. 5).

Une fois la niche installée et, on peut commencer le montage du projecteur.

Introduire le câble dans le passe-câble et aussitôt bien serrer l'écrou passe-câble. Il faut garder 1,5 m de câble enroulé sur le corps du projecteur (Fig.11) pour pouvoir ramener le projecteur jusqu'au bord de la piscine en cas de manipulation (Fig.2).

Introduire tout l'ensemble du projecteur dans la niche et le fixer (Fig. 12).

Piscine préfabriquée

Pour placer un projecteur dans une piscine préfabriquée, il faut percer un trou circulaire de 110 mm de diamètre (Fig. 13). Placer la niche et un des joints sur le côté extérieur de la piscine. Sur le côté intérieur, placer l'autre joint et fixer les trois éléments avec les deux vis à tête cylindrique (Fig. 14). S'assurer que la sortie du câble de la niche se trouve bien sur la partie supérieure.

Pour procéder à la mise en place de la bride de la niche sur le côté intérieur de la piscine, s'assurer que les têtes cylindriques des vis qui ont été placées auparavant, coïncident bien avec l'orifice leur correspondant dans la partie arrière de la bride (Fig. 15). Fixer la bride à la paroi de la piscine avec les 8 vis 6 x 24. S'assurer que le mot TOP est bien situé sur la partie supérieure.

5. ENTRETIEN :

Ce projecteur ne demande aucun type d'entretien. Si vous constatez que le projecteur ne fonctionne pas correctement, veuillez vous mettre en rapport avec notre Service au client. **LE PRODUIT NE CONTIENT PAS D'ÉLÉMENTS MANIPULABLES, DÉMONTABLES OU REMPLAÇABLES PAR L'UTILISATEUR ; IL EST INTERDIT D'ACCÉDER À L'INTÉRIEUR DU PRODUIT, SOUS PEINE D'EN PERDRE LA GARANTIE.**

6. AVERTISSEMENTS CONCERNANT LA SÉCURITÉ :

- Les personnes qui se chargent du montage doivent posséder la qualification requise pour ce genre de travail.
- Il faut éviter tout contact avec la tension électrique.
- Il faut respecter les normes de prévention des accidents en vigueur.
- Pour ce faire, il faut en particulier respecter les normes IEC 364-7-702 : **INSTALLATIONS ÉLECTRIQUES DANS L'INTÉRIEUR DES BÂTIMENTS. INSTALLATIONS SPÉCIALES. PISCINES.**
- Il faut débrancher le projecteur du réseau pour effectuer toute opération d'entretien.

7. ASSEMBLY AND FUNCTIONING WARNINGS :

- Il est non recommandé l'utilisation de mastic de scellage dans ce produit et, de toute façon, vous devriez utiliser seulement des produits précisément conçus pour travailler avec ABS, tous ces produits de l'utilisation universelle restent exclu.
- Le projecteur est conçu **POUR FONCTIONNER UNIQUEMENT AVEC UN TRANSFORMATEUR DE SÉCURITÉ.**
- Le fabricant n'est aucunement responsable du montage, de l'installation ou de la mise en marche suite à toute manipulation ou rajout de composants électriques qui ne se seraient pas produits chez lui.
- Il est de la responsabilité de l'installateur de s'assurer que l'eau ne pénètre pas à l'intérieur du projecteur au moyen des câbles.
- Ce projecteur n'est pas conçu pour fonctionner immergé dans l'eau de mer.
- Le projecteur résiste les traitements de piscine décrites ci-dessous, à condition que les valeurs de concentration ne dépasser pas les niveaux suivants:

TYPE DE TRAITEMENT	CONCENTRATION DANS L'EAU
Chlore	2 mg/l
Brome	5 mg/l
Eletrolise saline (Na Cl)	6 g/l

Attention : Noter que le Ph de l'eau de la piscine toujours doit être comprise entre 7,2 et 7,6.

IMPORTANTE: El manual de instrucciones que usted tiene en sus manos, contiene información fundamental acerca de las medidas de seguridad a adoptar a la hora de la instalación y la puesta en servicio. Por ello, es imprescindible que tanto el instalador como el usuario lean las instrucciones antes de pasar al montaje y la puesta en marcha. Conserve este manual para futuras consultas acerca del funcionamiento de este aparato.

Para conseguir un óptimo rendimiento del Proyector Mini de LED's, es conveniente observar las instrucciones que se indican a continuación:

1. COMPRUEBE EL CONTENIDO DEL EMBALAJE:

En el interior de la caja encontrará los siguientes accesorios:

Proyector Mini de acople rápido



- Conjunto proyector
- Embellecedor
- Junta tórica
- Manual de instalación y mantenimiento
- Manual para la conexión eléctrica

Proyector Mini Punto de luz piscina de hormigón



- Cuerpo nicho
- Conjunto proyector
- Llave para proyector Mini
- Bolsa tornillos
- Manual de instalación y mantenimiento
- Manual para la conexión eléctrica

Proyector Mini para SPAS



- Conjunto proyector
- Embellecedor
- Junta plana
- Tuerca
- Manual de instalación y mantenimiento
- Manual para la conexión eléctrica

Proyector Mini Punto de luz piscina prefabricada



- Cuerpo nicho
- Conjunto proyector
- Llave para proyector Mini
- Bolsa tornillos
- Manual de instalación y mantenimiento
- Manual para la conexión eléctrica

2. CARACTERÍSTICAS GENERALES:

Este proyector se trata de un aparato eléctrico de clase III con una muy baja tensión de seguridad.

El proyector cumple con el grado de protección IPX8 (resistencia a la penetración de polvo, a los cuerpos sólidos y a la humedad) con una profundidad de inmersión nominal de 2 m.

Este proyector cumple con las normas internacionales de seguridad de luminarias, en especial la norma EN 60598-2-18: LUMINARIAS PARTE 2: REQUERIMIENTOS PARTICULARES SECCIÓN 18 LUMINARIAS PARA PISCINAS Y APLICACIONES SIMILARES.

3. INSTALACIÓN:

- Para iluminar claramente una piscina se recomienda instalar un proyector de cada 5 m² de superficie de agua. En piscinas especialmente profundas, será necesario un proyector de cada 10 m³ de volumen de agua.
 - A fin de evitar deslumbramientos, los proyectores deben instalarse orientados en sentido contrario de la vivienda o vista habitual de la piscina.
 - En caso de utilizar iluminación en piscinas de competición o entrenamiento, los proyectores deberán instalarse en los laterales para evitar el deslumbramiento de los nadadores.
 - Para evitar el vaciado de la piscina en caso de recambio de la lámpara se recomienda la instalación del proyector en lugares accesibles desde el borde superior de la piscina.
- Antes de instalar comprobar que el prensaestopas esté bien apretado.

4. MONTAJE:

Proyector Mini de acople rápido

Este proyector está concebido para instalarse con pasamuros.

1. Empotrar en la pared de hormigón el pasamuros a una distancia de 400-700 mm por debajo del nivel del agua (Fig. 1).
2. La conducción del pasamuros debe prolongarse con un tubo cuya salida esté por encima del nivel máximo de la piscina o SPA (Fig. 5).
3. Introducir el cable del proyector a través del pasamuros (Fig. 6). Dejar suficiente cable para poder extraer el proyector hasta la parte superior de la piscina (Fig. 2).
4. A continuación introducir el proyector presionando hasta colocarlo en su posición definitiva (Fig. 7).

Proyector Mini para SPAS

Este proyector está concebido para instalarse en SPAs, piscinas o bañeras de poliéster o chapa. No requiere de nicho o pasamuros para su fijación.

1. El proyector se debe colocar aproximadamente a unos 400 mm por debajo del nivel del agua del SPA y en un lugar donde no sea fácilmente tapado por el cuerpo de una persona. Colocarlo preferentemente en la pared de los peldaños de entrada del SPA (Fig. 1).
2. Ayudándose de una broca de vaso, realizar un agujero circular de 60 mm de diámetro en la pared (Fig. 3).
3. Introducir la junta de goma y el proyector por el interior del SPA. Comprobar que no haya suciedad en la junta o en la parte del proyector que está en contacto con ella.
4. Colocar la tuerca 2" GAS por la parte posterior del vaso del SPA, roscando la tuerca al cuerpo del proyector (Fig. 4).

Se debe tener la precaución de dejar 1,5 m de cable enrollado en el cuerpo del proyector para poder extraer el proyector hasta el borde de la piscina en caso de manipulación (Fig. 2).

Proyector Mini punto de luz para piscina de hormigón

Para colocar un proyector en una piscina de hormigón debe empotrarse el nicho (núm. 13) en la pared de la piscina (Fig.1) Fijar la brida al nicho de la piscina con los 8 tornillos M6x24 (núm. 5)

Una vez instalado el nicho puede proceder al montaje del proyector.

Introducir el cable en el pasacable para acto seguido apretar la tuerca pasacable. Se debe tener la precaución de dejar 1,5m de cable enrollado en el cuerpo del proyector (Fig. 11) para poder extraer el proyector hasta el borde de la piscina en caso de manipulación (Fig. 2).

Introducir todo el conjunto del proyector en el nicho y fijarlo (Fig. 12).

Piscina prefabricada

Para colocar un proyector en una piscina prefabricada debe realizarse un agujero circular de 110 mm de diámetro (Fig. 13). Colocar el nicho y una de las juntas adhesivas en el lado exterior de la piscina. En el lado interior colocar la otra junta adhesiva y fijar los tres elementos con los dos tornillos de cabeza cilíndrica (Fig. 14). Asegurarse que la salida del cable del nicho queda en la parte superior.

Para proceder a la colocación de la brida del nicho en el lado interior de la piscina, asegurarse que las cabezas cilíndricas de los tornillos, previamente colocados, coincidan con el hueco reservado para ellos en la parte posterior de la brida (Fig. 15). Fijar la brida a la pared de la piscina con los 8 tornillos M-6x24. Asegurarse que la palabra TOP quede situada en la parte superior.

5. MANTENIMIENTO:

Este proyector no necesita de ningún tipo de mantenimiento, si detectan que la lámpara no funciona correctamente por favor pónganse con nuestro departamento de atención al cliente.

EL PRODUCTO NO CONTIENE ELEMENTOS MANIPULABLES, DESMONTABLES O SUBSTITUIBLES POR EL USUARIO, ESTÁ PROHIBIDO ACCEDER AL INTERIOR DEL PRODUCTO, SE PERDERÍA LA GARANTÍA DEL PRODUCTO.

6. ADVERTENCIAS DE SEGURIDAD:

- Las personas que se encarguen del montaje deben poseer la calificación requerida para este tipo de trabajos.
- Se debe evitar entrar en contacto con la tensión eléctrica.
- Se deben respetar las normas vigentes para la prevención de accidentes.
- A tal respecto, se deben cumplir las normas IEC 364-7-702: INSTALACIONES ELÉCTRICAS EN EDIFICIOS. INSTALACIONES ESPECIALES. PISCINAS.
- Cualquier operación de mantenimiento debe realizarse con el proyector desconectado de la red.

7. ADVERTENCIAS DE MONTAJE Y FUNCIONAMIENTO:

- No se recomienda el uso de masillas selladoras en este producto y en cualquier caso utilizar únicamente productos específicamente concebidos para trabajar con ABS, quedando excluidos todos aquellos productos de uso universal.
- El proyector está diseñado PARA FUNCIONAR ÚNICAMENTE CON UN TRANSFORMADOR DE SEGURIDAD.
- El fabricante en ningún caso se responsabiliza del montaje, instalación o puesta en funcionamiento de cualquier manipulación o incorporación de componentes eléctricos que no se hayan llevado a cabo en sus instalaciones.
- Es responsabilidad del instalador asegurar que no entre agua en el interior del proyector a través de los cables.
- Este proyector no está diseñado para trabajar sumergido en agua de mar.
- El proyector resiste los tratamientos de piscina descritos seguidamente, siempre que los valores de concentración no superen los siguientes niveles:

TIPO DE TRATAMIENTO	CONCENTRACIÓN EN EL AGUA
Cloro	2 mg/l
Bromo	5 mg/l
Electrólisis de sal (Na Cl)	6 g/l

Atención : el Ph del agua de la piscina siempre debe estar entre 7,2 y 7,6.

IMPORTANTE: Il manuale d'istruzioni in suo possesso contiene informazioni fondamentali sulle misure di sicurezza da adottare per l'installazione e la messa in servizio. Per ciò è imprescindibile che sia l'installatore che l'utente leggano le istruzioni prima di iniziare il montaggio e la messa in servizio.

Conservi questo manuale per poter consultare in futuro in merito al funzionamento di questo apparecchio.

Per ottenere un ottimo rendimento dello Proiettore Mini di LED's, è conveniente fare attenzione alle seguenti istruzioni:

1. VERIFICARE IL CONTENUTO DELL'IMBALLAGGIO:

Nella cassa troverà i seguenti accessori:

Proiettore Mini per accoppiamento rapido



- Gruppo proiettore
- Coperchia ornamentale
- Guarnizione torica
- Manuale di installazione e manutenzione
- Manuale per la connessione elettrica

Proiettore Mini SPOT PISCINA CEMENTO



- Corpo nicchia
- Gruppo proiettore
- Chiave per proiettore Mini
- Sacchetto viti
- Manuale di installazione e manutenzione
- Manuale per la connessione elettrica

Proiettore Mini per SPAS



- Gruppo proiettore
- Coperchia ornamentale
- Guranizione piatta
- Dado
- Manuale di installazione e manutenzione
- Manuale per la connessione elettrica

Proiettore Mini SPOT piscina prefabbricata



- Corpo nicchia
- Gruppo proiettore
- Chiave per proiettore Mini
- Sacchetto viti
- Manuale di installazione e manutenzione
- Manuale per la connessione elettrica

2. CARATTERISTICHE GENERALI:

Questo proiettore si tratta di un apparecchio elettrico di classe III con una bassissima tensione di sicurezza.

Il proiettore compie con il grado di protezione IPX8 (resistenza alla penetrazione della polvere, ai corpi solidi e all'umidità) con una profondità d'immersione nominale di 2m.

Questo proiettore segue le norme internazionali di sicurezza d'illuminazione, specialmente la norma EN 60598-2-18: ILLUMINAZIONE PARTE 2: PRESCRIZIONI PARTICOLARI SEZIONE 18 ILLUMINAZIONE PER PISCINE E APPLICAZIONI SIMILARI.

3. INSTALLAZIONE:

- Per ben illuminare una piscina, si raccomanda d'installare un proiettore da per ogni 5 m² di superficie d'acqua. Nelle piscine particolarmente profonde, sarà necessario un proiettore da ogni 10 m³ di volume d'acqua.
- Per evitare abbagliamenti, i proiettori dovranno essere installati orientati nel senso contrario della casa o della vista abituale della piscina.
- Nel caso si usi l'illuminazione in piscine di competizione o allenamento, i proiettori dovranno essere installati lateralmente per evitare l'abbagliamento dei nuotatori.
- Per evitare di dover vuotare la piscina per poter cambiare la lampada, è raccomandato d'installare il proiettore in luoghi accessibili dal bordo superiore della piscina.

Prima d'installare, verificare che il premistoppa sia stretto bene.

4. MONTAGGIO:

Faro LumiPlus Mini per accoppiamento rapido

Questo faro è concepito per essere installato in piscine e SPA di calcestruzzo.

1. Incassare nella parete di calcestruzzo il passante a muro a una distanza di 400-700 mm. Al disotto del livello dell'acqua (Fig. 1).
2. La condotta del passamuro deve essere prolungata con un tubo la cui uscita risulti al disopra del livello massimo della piscina o SPA (Fig. 5).
3. Introdurre il cavo del faro attraverso il passante a muro (Fig. 6). Lasci abbastanza lunghezza di cavo per poter estrarre il proiettore fino al bordo della piscina (Fig. 2).
4. A continuazione introdurre il faro esercitando una pressione fino a collocarlo nella sua posizione definitiva (Fig. 7).

Faro LumiPlus Mini per SPAS

Questo faro è concepito per essere installato in SPA e vasche in poliestere o lamiera. Non richiede nicchia o passante a muro per la sua installazione.

1. Il faro deve essere collocato approssimativamente a 400 mm sotto il livello dell'acqua del SPA e in un punto in cui non possa venire facilmente coperto dal corpo del bagnante. Installatelo preferibilmente nella parete in cui si trovano i gradini di accesso del SPA (Fig 1).
2. Con l'ausilio di un trapano, realizzate un foro circolare de 60 mm di diametro nella parete del SPA (Fig. 3).
3. Introdurrete la guarnizione di gomma ed il faro dall'interno del SPA. Controlli che non c'è lo sporco nella parte del proiettore che è in contatto con ciò.
4. Collocare il dado di 2" GAS nella parye posteriore della vasca del SPA, avvitando il dado al corpo del faro (Fig. 4). Si deve avere la precauzione di lasciare 1,5 m di cavo arrotolato nel corpo del proiettore per poter estrarre il proiettore fino al bordo della piscina in caso di manipolazione (Fig. 2).

Faro LumiPlus Mini Spot per piscina in cemento

Per collocare un proiettore in una piscina di cemento, si deve incastrare la nicchia (n.13) nella parete della piscina (Fig.1).

Fissare la flangia alla nicchia della piscina con 8 viti M6x24 (n. 5)

Una volta installata la nicchia, si può procedere al montaggio del proiettore.

Introdurre il cavo nel passacavo e subito dopo stringere il dado passacavo. Si deve avere la precauzione di lasciare 1,5 m di cavo arrotolato nel corpo del proiettore (Fig. 11) per poter estrarre il proiettore fino al bordo della piscina in caso di manipolazione (Fig. 2).

Introdurre tutto l'insieme del proiettore nella nicchia e fissarlo (Fig. 12).

Piscina prefabbricata

Per collocare un proiettore in una piscina prefabbricata, si deve realizzare un foro circolare di 110mm di diametro (Fig. 13).

Collocare la nicchia ed una delle guarnizioni nel lato esterno della piscina. Nel lato interno, collocare l'altra guarnizione e fissare i tre elementi con le 2 viti a testa cilindrica (Fig. 14). Assicurarsi che l'uscita del cavo dalla nicchia rimanga nella parte superiore.

Per collocare la flangia della nicchia nel lato interno della piscina, assicurarsi che le teste cilindriche delle viti, previamente collocate, coincidano con lo spazio riservato ad esse nella parte posteriore della flangia (Fig. 15).

Fissare la flangia alla parete della piscina con 8 viti 6x24. Assicurarsi che la parola "TOP" rimanga situata nella parte superiore.

5. MANUTENZIONE:

Questo proiettore non necessita di alcun genere di manutenzione; se si rileva che il proiettore non funziona in maniera corretta, per favore rivolgetevi al nostro reparto per il consumatore.

IL PRODOTTO NON CONTIENE ELEMENTI MANIPOLABILI, SMONTABILI O SOSTITUIBILI DA PARTE DELL'UTENTE; È PROIBITO ACCEDERE ALL'INTERNO DEL PRODOTTO, SI PERDEREBBE LA GARANZIA DEL PRODOTTO.

6. AVVERTIMENTO DI SICUREZZA

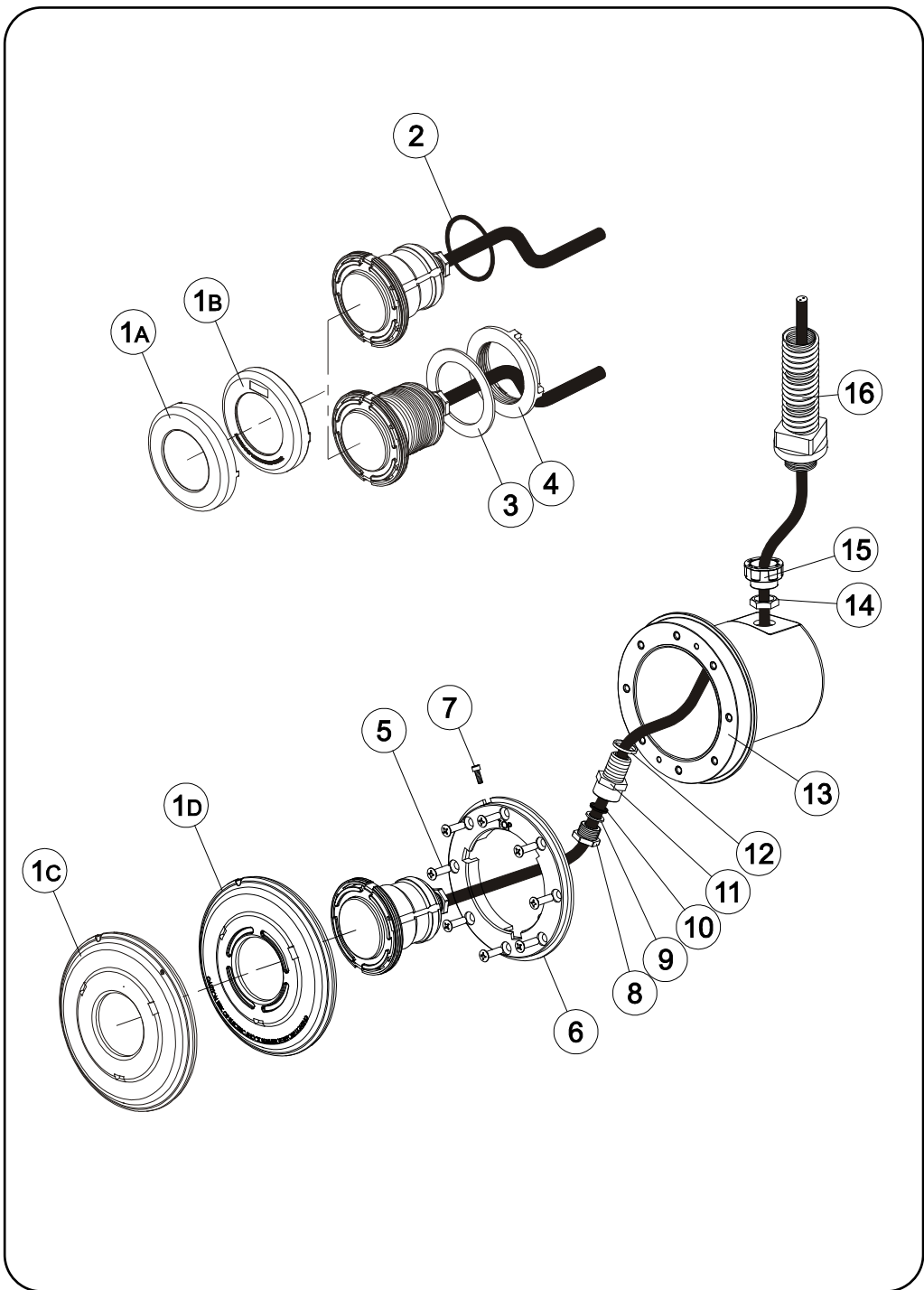
- Il personale incaricato del montaggio deve essere in possesso della necessaria qualifica per la realizzazione di questi lavori.
- Si deve evitare di entrare in contatto con la tensione elettrica.
- Si devono rispettare le norme vigenti per la prevenzione d'incidenti.
- A tal proposito, si devono rispettare le norme IEC 364-7-702: **INSTALLAZIONI ELETTRICHE IN EDIFICI. INSTALLAZIONI SPECIALI. PISCINE.**
- Qualsiasi operazione di manutenzione deve essere realizzata con il proiettore disinserito dalla corrente elettrica.

7. AVVERTIMENTO DI MONTAGGIO E FUNZIONAMENTO

- Esso è non raccomandato l'uso di mastice di sigillatura in questo prodotto e, comunque, Lei dovrebbe usare solamente prodotti concepiti specificamente per lavorare con ABS, tutti quei prodotti dell'uso universale rimangono escluso.
- Il proiettore è concepito **PER FUNZIONARE UNICAMENTE CON UN TRASFORMATORE DI SICUREZZA.**
- Il fabbricante rifiuta qualsiasi responsabilità per il montaggio, l'installazione o la messa in funzione di componenti elettrici che sono stati manipolati o introdotti al di fuori dei suoi stabilimenti.
- E' responsabilità dell'installatore di garantire che l'acqua non penetra all'interno del proiettore mediante i cavi.
- Questo proiettore non è progettato per lavorare immersi in acqua di mare.
- Il proiettore è resistente a li trattamenti di piscina descritte di seguito, a condizione que i valori di concentrazione non deve superare i seguenti:

TIPO DE TRATTAMENTO	CONCENTRAZIONE IN ACQUA
Cloro	2 mg/l
Bromo	5 mg/l
Elettrolisi di sal (Na Cl)	6 g/l

Attenzione : Notare che il Ph dell'acqua della piscina deve sempre estare compresa tra 7,2 e 7,6.



ENGLISH

N	CODE	DESCRIPTION	I0306MIR	I0306WIR	I0306MPR	I0306WPR	I0307MIR	I0307WIR	I0307MPR	I0307WPR	I0308MIR	I0308WIR	I0308MPR	I0308WPR	I0309MIR	I0309WIR	I0309MPR	I0309WPR	CANT
1A	33684R0100	Stainless decorative cover	X																1
1A	33684R0101	Stainless decorative cover					X												1
1B	08554R0005 IP 00	Decorative cover	X	X		X	X												1
1C	33686R0101	Stainless decorative cover									X								1
1D	04582R0004 IP 00	Decorative cover									X		X						1
2	7230530030	O'ring	X	X															1
3	04051R0003	Butt joint					X	X											1
4	04051R0001	Nut					X	X											1
5	33351R0002	DIN 966 A4 M-6x24 Punt. screw									X	X							8
6	04582R0002	Floodlamp housing clamp									X	X							1
7	7020704012	DIN 912 A4 M-4x12 screw									X	X							1
8	00346R0010	PG-11 gland seal nut									X	X							2
9	00346R0012	Plastic washer									X	X							2
10	00346R0011	Cable gland seal									X	X							2
11	32382R0001	Floodlamp cable duct body									X	X							1
12	04582R0104	22x18,6x2,5 gland seal joint									X	X							1
13	32382R0100	Dichroic floodlamp housing									X	X							1
14	04582R0102	Cable duct nut									X	X							1
15	08556R0005	PG11-M25 floodlamp cable duct nut									X	X							1
16	28138	M25-3/4" cable duct hose (1)																	1

(1) Optional

FRANÇAIS

N°	CODE	DESCRIPTION	I0306MIR	I0306WIR	I0306MPR	I0306WPR	I0307MIR	I0307WIR	I0307MPR	I0307WPR	I0308MIR	I0308WIR	I0309MIR	I0309WIR	I0308MPR	I0308WPR	I0309MPR	I0309WPR	CANT
1A	33684R0100	Couvercle enjoliveur inox.	X																1
1A	33684R0101	Couvercle enjoliveur inox.					X												1
1B	08554R0005 IP 00	Couvercle enjoliveur	X	X	X	X													1
1C	33686R0101	Couvercle enjoliveur inox.									X								1
1D	04582R0004 IP 00	Couvercle enjoliveur									X		X						1
2	7230530030	Joint torique	X	X															1
3	04051R0003	Joint plat					X	X											1
4	04051R0001	Écrou					X	X											1
5	33351R0002	Vis DIN 966 A4 M-6x24 Punt									X	X							8
6	04582R0002	Bride liner									X	X							1
7	7020704012	Vis DIN 912 A4 M-4x12									X	X							1
8	00346R0010	Écrou presse-étoupe PG-11									X	X							2
9	00346R0012	Rondelle plastique									X	X							2
10	00346R0011	Joint presse-étoupe									X	X							2
11	32382R0001	Corps passe-câble projecteur									X	X							1
12	04582R0104	Joint presse-étoupe									X	X							1
13	32382R0100	Niche projecteur piscine en polymère									X	X							1
14	04582R0102	Écrou passe-câble									X	X							1
15	08556R0005	Écrou passe-câble PG11 - M25									X	X							1
16	28138	Tuyau passe-câble M25-¾"																	1

(1) Facultatif

ESPAÑOL

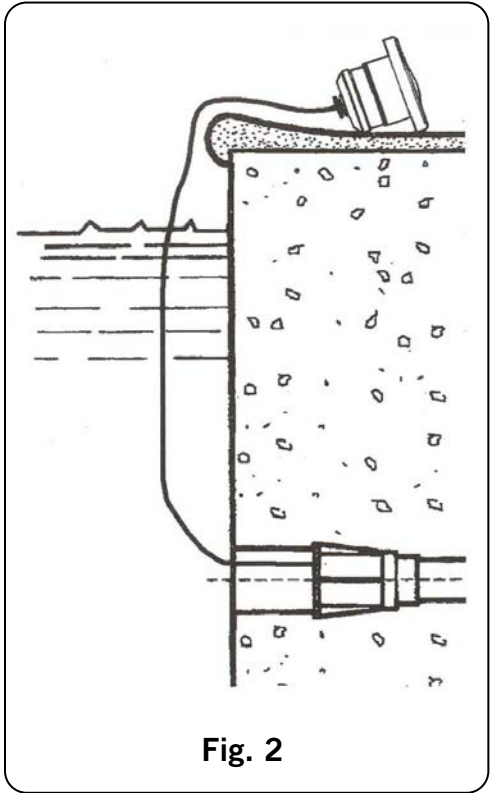
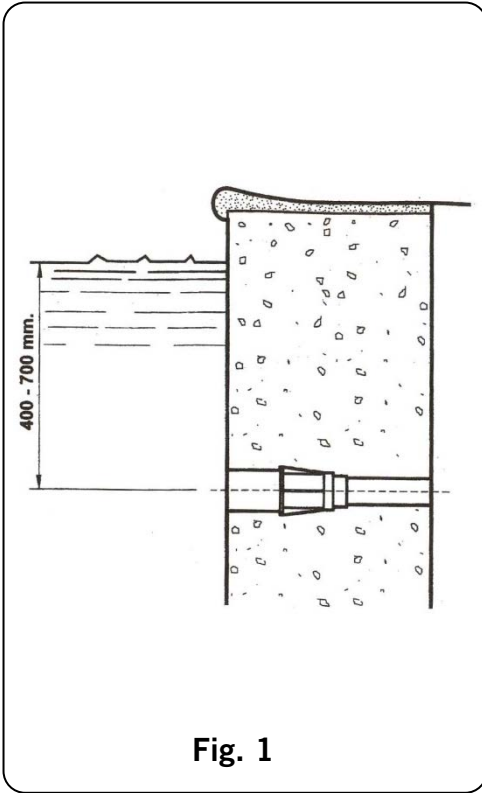
Nº	CODE	DESCRIPTION	10306MIR 10306WIR	10306MPR 10306WPR	10307MIR 10307WIR	10307MPR 10307WPR	10308MIR 10308WIR	10308MPR 10308WPR	10309MIR 10309WIR	10309MPR 10309WPR	CANT
1A	33684R0100	Tapa embellecedora inox.	X								1
1A	33684R0101	Tapa embellecedora inox.			X						1
1B	08554R0005 IP 00	Tapa embellecedora	X	X	X	X					1
1C	33686R0101	Tapa embellecedora inox.					X				1
1D	04582R0004 IP 00	Tapa embellecedora					X	X			1
2	7230530030	Junta tórica	X	X							1
3	04051R0003	Junta plana			X	X					1
4	04051R0001	Tuerca			X	X					1
5	33351R0002	Tornillo DIN 966 A4 M-6x24					X	X			8
6	04582R0002	Brida nicho proyector					X	X			1
7	7020704012	Tornillo DIN 912 A4 M-4x12					X	X			1
8	00346R0010	Tuerca prensaestopas PG-11					X	X			2
9	00346R0012	Arandela plástico Ø10					X	X			2
10	00346R0011	Junta prensaestopas cónica					X	X			2
11	32382R0001	Cuerpo pasacable proyector					X	X			1
12	04582R0104	Junta prensaestopas					X	X			1
13	32382R0100	Nicho proyector					X	X			1
14	04582R0102	Tuerca pasacable					X	X			1
15	08556R0005	Pasacable PG11 – M25					X	X			1
16	28138	Manguera pasacables M25-¾"									1

(1) Opcional

ITALIANO

N°	CODE	DESCRIPTION	0306MIR	0306WIR	0306MPR	0306WPR	0307MIR	0307WIR	0307MPR	0307WPR	0308MIR	0308WIR	0308MPR	0308WPR	0309MIR	0309WIR	0309MPR	0309WPR	CANT
1A	33684R0100	Coperchia ornam. inoss.	X																1
1A	33684R0101	Coperchia ornam. inoss.					X												1
1B	08554R0005 IP 00	Coperchia ornamentale	X	X	X	X													1
1C	33686R0101	Coperchia ornam. inoss.									X								1
1D	04582R0004 IP 00	Coperchia ornamentale									X	X							1
2	7230530030	Guarnizione tórica	X	X															1
3	04051R0003	Guarnizione piatta					X	X											1
4	04051R0001	Dado					X	X											1
5	33351R0002	Vite DIN 966 A4 M-6x24									X	X							8
6	04582R0002	Flangia nicchia proiettore									X	X							1
7	7020704012	Vite DIN 912 A4 M-4x12									X	X							1
8	00346R0010	Ghiera premistoppa PG-11									X	X							2
9	00346R0012	Rondella plastica									X	X							2
10	00346R0011	Guarnizione premistoppa									X	X							2
11	32382R0001	Corpo passacavo proiettore									X	X							1
12	04582R0104	Guarnizione premistoppa									X	X							1
13	32382R0100	Nicchia proiettore									X	X							1
14	04582R0102	Dado passacavo									X	X							1
15	08556R0005	Ghiera passacavo PG11 – M25									X	X							1
16	28138	Tuvo passacavo M25-¾"																	1

(1) Facoltativo



OnLED Mini SPAs

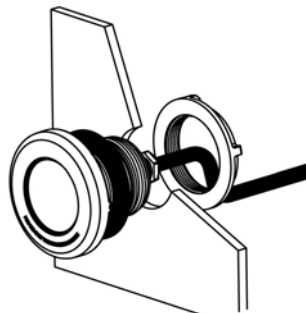
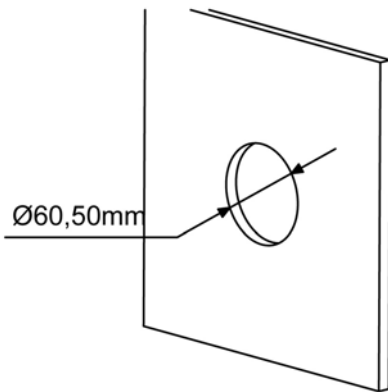


Fig. 4

Quick coupling Mini light
Proyectores Mini de acople rápido

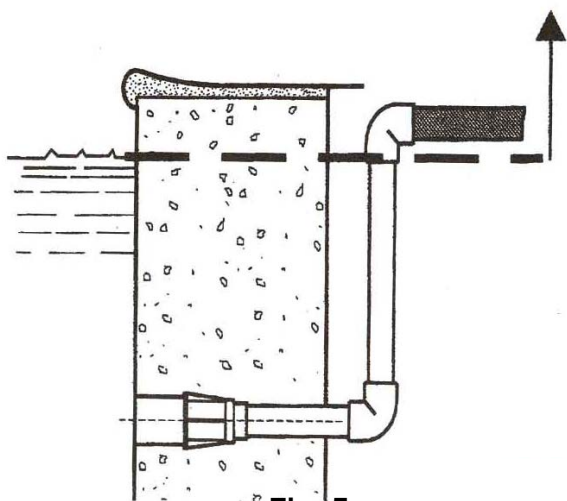


Fig. 5

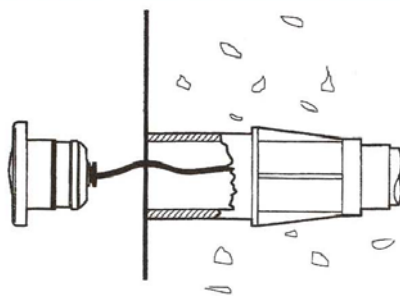


Fig. 6

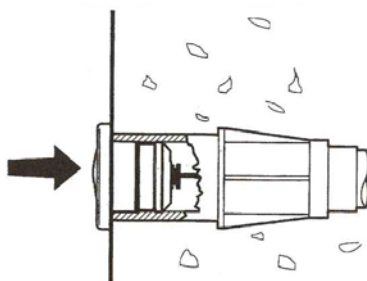


Fig. 7

OnLED Spot Mini light for concrete pool
Punto de luz Mini OnLED para piscina de hormigón

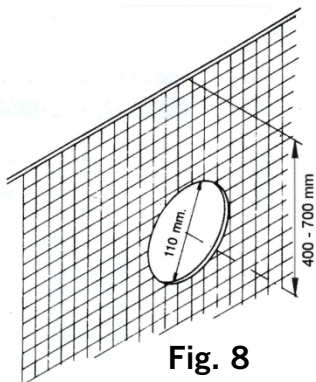


Fig. 8

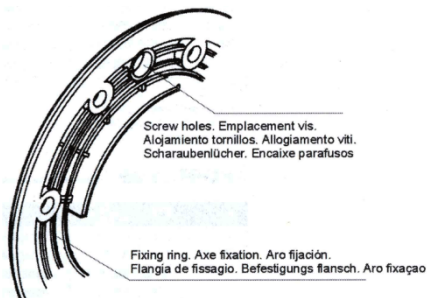


Fig. 9

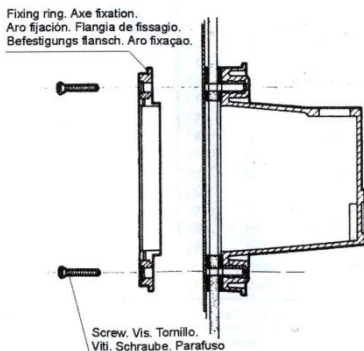


Fig. 10

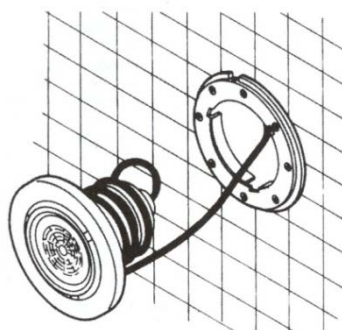


Fig. 11

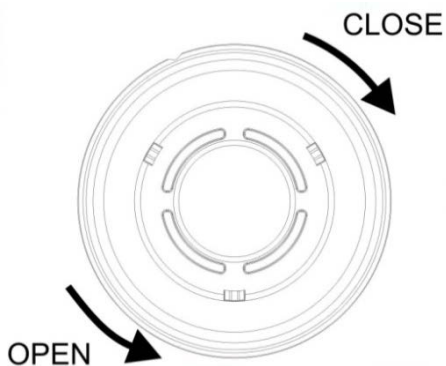


Fig. 12

OnLED Spot Mini light prefabricated pool

Punto de luz Mini OnLED para piscina prefabricada

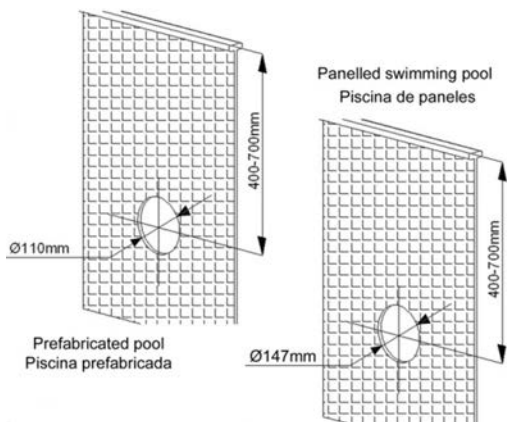


Fig. 13

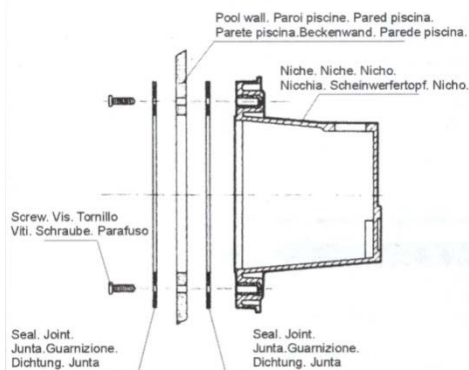


Fig. 14



Fig. 15

GB PRODUCTS: MINI LIGHT OF LEDS: I0306I52, I0307I52, I0308I52, I0309I52
F PRODUITS: PROJECTEUR MINI À LEDS: I0306I52, I0307I52, I0308I52, I0309I52
E PRODUCTOS: PROYECTOR MINI DE LEDS: I0306I52, I0307I52, I0308I52, I0309I52
I PRODOTTI: FARO MINI DI LEDS: I0306I52, I0307I52, I0308I52, I0309I52

DECLARATION CE OF CONFORMITY

The products listed above are in compliance with:
 Electromagnetic Compatibility Directive
 2004/108/EEC.
 Low Voltage Directive 2006/95/EEC.
 European Standard EN 60598-1, EN 60598-2-18,
 and all its modifications.

DÉCLARATION CE DE CONFORMITÉ

Les produits énumérés ci-dessus sont conformes à:
 La Directive de compatibilité électromagnétique
 2004/108/CEE.
 La Directive des appareils à basse tension
 2006/95/CEE.
 La Réglementation Européenne EN 60598-1, EN
 60598-2-18, dans toutes ses modifications.

DECLARACIÓN CE DE CONFORMIDAD

Los productos arriba enumerados se hallan
 conformes con:
 Directiva de compatibilidad electromagnética
 2004/108/CEE.
 Directiva de equipos de baja tensión 2006/95/CEE.
 Normativa Europea EN 60598-1, EN 60598-2-18, en
 todas sus modificaciones.

DICHIARAZIONE CE DI CONFORMITÀ

I prodotti di cui sopra adempiono alle seguenti
 direttive:
 Direttiva di compatibilità elettromagnetica
 2004/108/CEE.
 Direttiva per gli apparecchi a bassa tensione
 2006/95/CEE.
 Normativa Europea EN 60598-1, EN 60598-2-18, in
 tutte le sue modifiche.

St. Jaume de Llierca,
 February of 2011

Signature / Qualification:
 Signature / Qualification:
 Firma / Cargo:
 Firma / Qualifica:

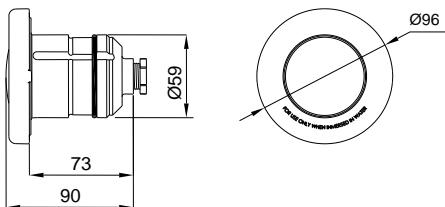
SACOPA, S.A.U.
 Pol Ind. Poliger Sud – Sector I, s/n
 E-17854 SANT JAUME DE LLIERCA
 (SPAIN)



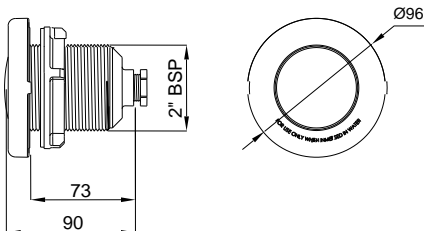
GERENT

- DIMENSIONS
- DIMENSIONS
- DIMENSIONES
- DIMENSIONI

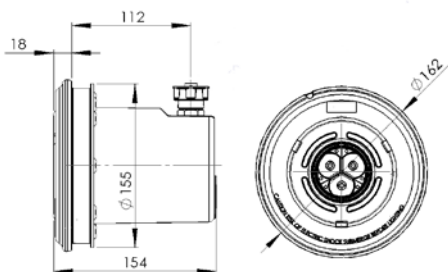
I0306I52



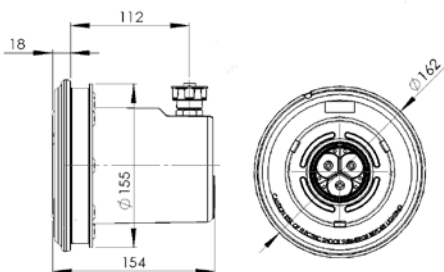
I0307I52



I0308I52



I0309I52



I0306E201I52
Rev.01

Made in Spain
Sacopa, S.A.U.
Pol. Ind. Poliger Sud – Sector I, s/n
17854 Sant Jaume de Llierca (Spain)

We reserve to change all or part of the articles or contents of this document, without prior notice

Nous nous réservons le droit de modifier totalement ou en partie les caractéristiques de nos articles ou le contenu de ce document sans pré avis.

Nos reservamos el derecho de cambiar total o parcialmente las características de nuestros artículos o contenido de este documento sin previo aviso
Ci riserviamo il diritto di cambiare totalmente o parzialmente le caratteristiche tecniche dei nostri prodotti e dil contenuto di questo documento senza nessuno preavviso.