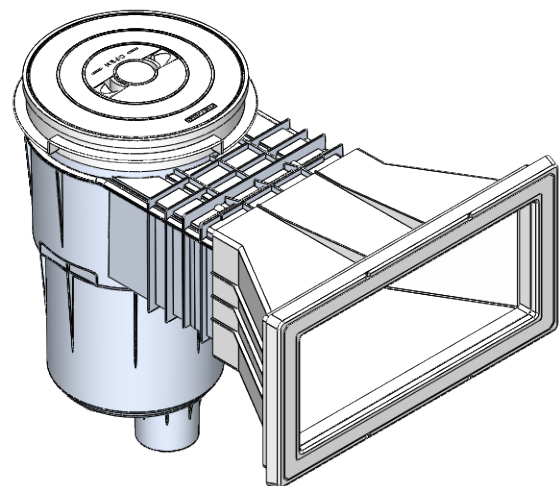
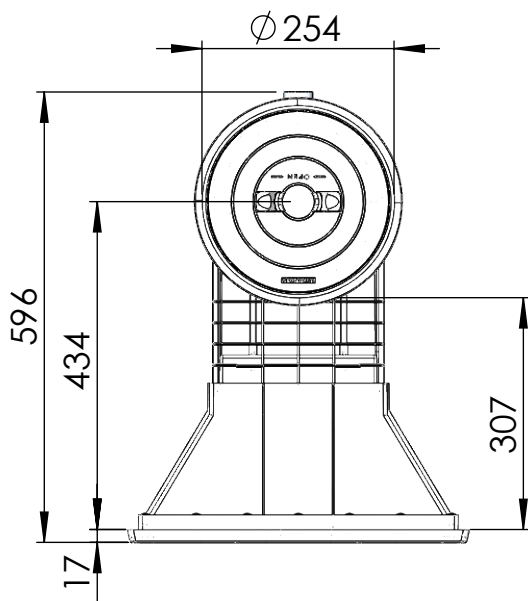
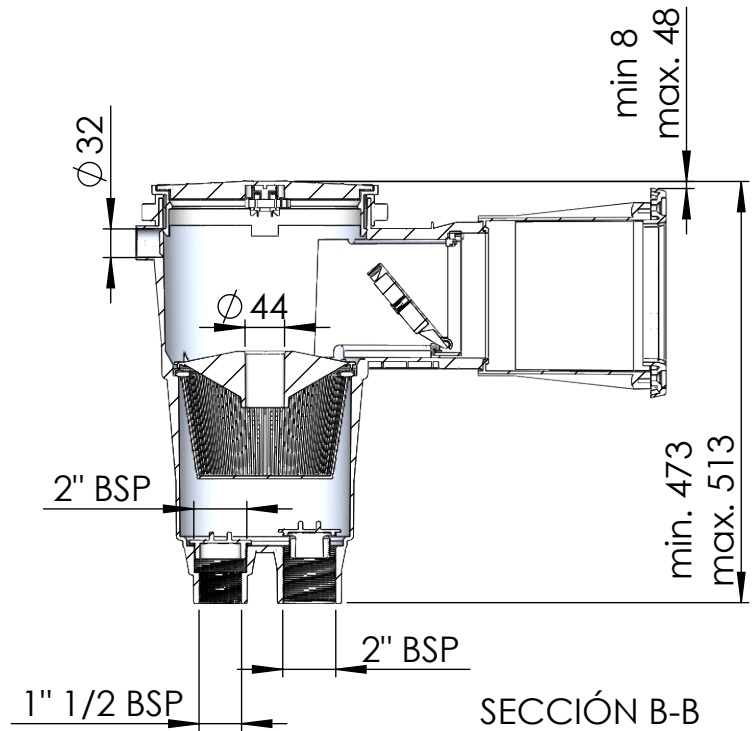
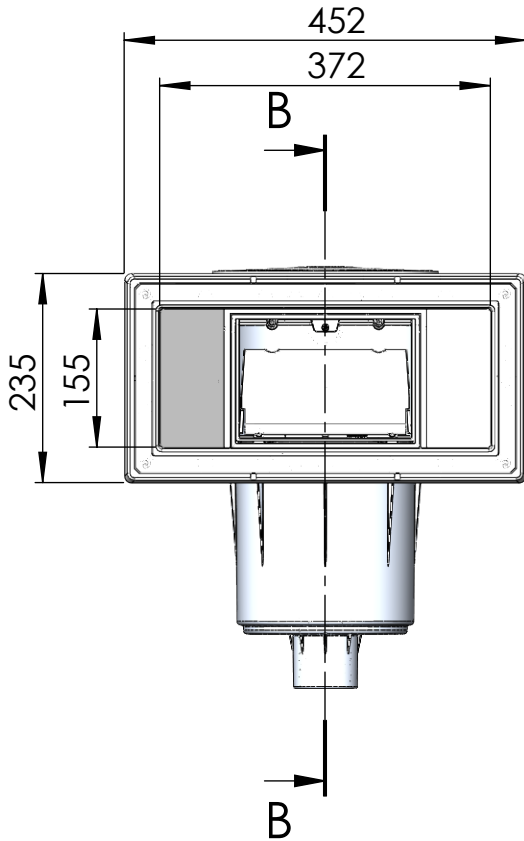


CÓDIGO / CODE: **05282**  
 DESCRIPCIÓN: **SKIMMER 17,5L PH B.AMP. T.CIRC.**  
 DESCRIPTION: **SKIMMER 17,5L CP WIDE M. AND FACE PLATE**



Nota: Unidades en mm  
 Note: Units in mm